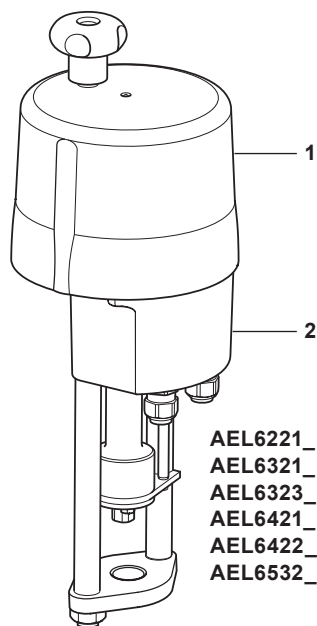


AEL6

Programovatelné elektrické lineární pohony pro regulační ventily DN15 až DN100



AEL6221_
AEL6321_
AEL6323_
AEL6421_
AEL6422_
AEL6532_

Popis

AEL6 jsou elektrické obousměrné lineární programovatelné pohony.

Dodávané typy

Pohony AEL6 se dodávají ve čtyřech variantách napájecího napětí: **230 Vac, 115 Vac, 24 Vac a 24 Vdc**. Standardní verze jsou vhodné pro 3-stavové řízení VMD (Valve Motor Drive) nebo pro řízení signálem 0/4 - 20 mA resp. 0/2 - 10 Vdc.

Pohony AEL6 mohou být použity pro následující regulační ventily (ve spojení s příslušným spojovacím adaptérem a montážní přírubou):

Ventily
2-cestné Spira-trol™ K, L, J
3-cestné QL33, QL43, QL63 a QL73 směšovací a rozdělovací

Pozn.: Pro montáž pohonu na ventil je potřeba montážní příruba a spojovací adaptér. Viz následující tabulky:

Výběr montážní příruba

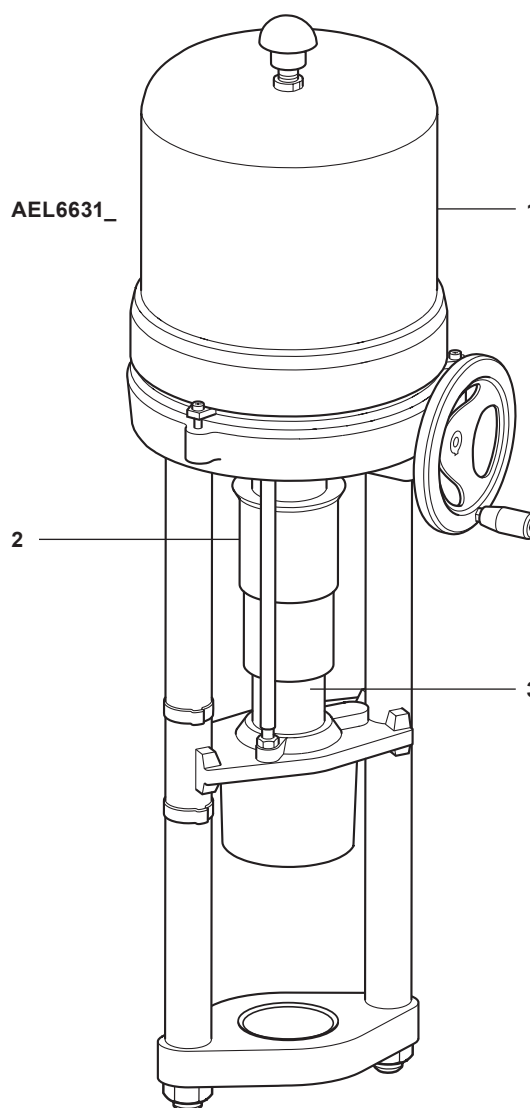
| Typ a velikost ventilu | Pohon | | |
|--|--------------------------------------|--------|--|
| | AEL62_ AEL63_ AEL64_ AEL65_ | AEL66_ | |
| KE a KEA LE a LEA QL DN15 až DN50 | EL5970 | | |
| LE a LEA DN65 až DN100 | EL5971 | | |
| KE a KEA QL DN65 až DN100 | EL5971 | EL5972 | |
| JE a JEA DN15 až DN50 DN65 až DN100 | EL5971J | | |
| | EL5972J | EL5972 | |

Výběr spojovacího adaptéru (některé pohony mají integrovaný adaptér)

| Typ a velikost ventilu | Vřeteno | AEL62_ | AEL63_ | AEL64_ | AEL65_ | AEL66_ |
|---|-----------|-------------|-------------|-------------|-------------|--------|
| KE a KEA LE a LEA QL DN15 až DN50 DN65 až DN100 | Závit M8 | AEL6911 | AEL6911 | AEL6911 | AEL6911 | |
| | Závit M12 | Integrovaný | Integrovaný | Integrovaný | Integrovaný | EL5945 |
| JE a JEA DN15 až DN50 DN65 až DN100 | Závit M8 | AEL6911J | AEL6911J | AEL6911J | AEL6911J | |
| | Závit M12 | EL6912J | EL6912J | EL6912J | EL6912J | EL5945 |

Materiály

| Pol. | Část | | Materiál |
|------|--------|-------------|-------------------|
| 1 | Kryt | 2.3 až 8 kN | Polykarbonát |
| | | 14 až 25 kN | Hliníkový odlitek |
| 2 | Těleso | | Hliníkový odlitek |
| 3 | Vedení | | Červená mosaz |



Technická data

| Typ pohonu | AEL6221_ | AEL6321_ | AEL6323_ | AEL6421_ | AEL6422_ | AEL6532_ | AEL6631_ |
|--|--|----------|----------|----------|----------|----------|----------|
| Napájecí napětí | 230 Vac, 115 Vac, 24 Vac, 24 Vdc | | | | | | |
| Frekvence napájení | 50 Hz / 60 Hz / (ss napájení) | | | | | | |
| Maximální příkon VA Pozn.: pro 50/60 Hz/ (ss napájení) | 13 | 19 | 57 | 25 | 72 | 65 | 88 |
| Zdvih mm | 50 | 50 | 50 | 50 | 50 | 65 | 95* |
| Rychlost mm/s Pozn.: pro 50/60 Hz/ (ss napájení) | 0.9 | 0.9 | 4.5 | 0.7 | 1.7 | 1.3 | 0.4 |
| Krytí | IP65 (pro venkovní instalaci je nutný vhodný přístřešek) | | | | | | |
| Ovládací síla kN | 2.3 | 4.5 | 4.5 | 8 | 8 | 14 | 25 |
| Teplota okolí | -20°C až 60°C | | | | | | |
| Řídící signál | Volitelný: 0/4 - 20 mA nebo 0/2 - 10 Vdc | | | | | | |
| Funkce pozicioneru | Mrtvé pásmo nastavitelné 0.5 - 5% z rozsahu, maximální rozlišení 0.1 mA nebo 0.05 V při zdvihu 50 mm | | | | | | |
| Zpětná vazba (aktivní) | Volitelná: 0/4 - 20 mA nebo 0/2 - 10 Vdc | | | | | | |
| Nastavení zdvihu | Automatické nastavení zdvihu pro ventil na základě momentů nebo zadáním poloh. Dle zdvihu automatické nastavení zpětné vazby. | | | | | | |
| Charakteristika pohonu | Volba křivky - zadání max. 16 bodů, přesnost 1%. | | | | | | |
| Zvýšení momentu | Nastavitelné až na 150% momentu, nastavitelná doba působení až na 2,5 vteřiny. | | | | | | |
| Indikace stavu pohonu | 2 x LED pod krytem pohonu. | | | | | | |
| Monitoring poruch pohonu | Moment, nastavení žádané polohy, kontrola aktivních parametrů, teplota elektroniky. | | | | | | |
| Diagnostické funkce | Data o provozu (doba běhu motoru a počet startů), nastavené hodnoty, zpětná vazba, moment a teplota. | | | | | | |

*Pozn.:

- Verze 115 Vac a 230 Vac pohonu AEL6631_ mají zdvih max. 95 mm.
- Verze 24 Vac a 24 Vdc pohonu AEL6631_ mají zdvih až 100 mm.

Volitelné příslušenství:

- Přídavné koncové spínače - AEL6951 (NC) a AEL6952 (NO)
- Místní ovládání - (pro AEL66_ nelze dodat dodatečně) - AEL6955 (2.3 až 14 kN) a AEL6956 (25 kN)
- Relé hlášení poruch - AEL6973 (nelze dodat dodatečně)
- Komunikační software včetně datového kabelu - AEL6957
- Antikondenzační topné tělísko - AEL6953 (24 Vac) a AEL6954 (115 Vac a 230 Vac)

Schválení

Výrobky jsou označené CE a vyhovují následujícím normám a předpisům:

- EEC směrnice : 89/336-EEC pro Elektromagnetickou kompatibilitu a 72/23-EEC pro Zařízení pro nízká napětí.
- Normy EN 61000-2-2/2001 a EN 61000-6-4 pro Elektromagnetickou kompatibilitu a EN 61010-1/1995 pro Bezpečnostní požadavky.

Volba typu pohonu:

Tabulky platí pro:

KE, LE, KEA - 2-cestné ventily: těsnost uzavření ventilu dle požadavků BS 5793-4 (IEC 60534-4) class IV.

KE, LE, KEA - 2-cestné ventily: těsnost uzavření ventilu dle požadavků BS 5793-4 (IEC 60534-4) class VI.

QL - 3-cestné ventily: těsnost uzavření ventilu dle požadavků BS 5793-4 (IEC 60534-4) class IV.

Postup při volbě pohonu:

- zvolte sloupec dle velikosti ventilu a materiálu ucpávky vřetene.
- určete maximální provozní tlak média včetně případných špiček a v příslušném sloupci zvolte vyšší hodnotu.
- v levém sloupci naleznete zvolený typ pohonu vhodného pro danou aplikaci.

Pro jiné podmínky kontaktujte Spirax Sarco.

Maximální diferenční tlak - pouze pro spojitě řízení 2-cestné ventily KE, LE, KEA a LEA.

Pro čistě regulační aplikace poskytující regulaci v celém provozním rozsahu ventilu, ale bez garance těsnosti uzavření ventilu lepší než je hodnota minimálního průtoku (1 : 50 maximálního průtoku daného hodnotou kvs ventilu).

s PTFE nebo grafitovou ucpávkou vřetene

| Velikost | DN15 | DN20 | DN25 | DN32 | DN40 | DN50 | DN65 | DN80 | DN100 | | | | | | | | | | | |
|------------|-------------------------------|--------|------|--------|------|--------|-------|--------|-------|--------|------|--------|------|--------|------|--------|------|--------|--|--|
| Kv | 4.0 | 6.3 | 10 | 16 | 25 | 36 | 63 | 100 | 160 | | | | | | | | | | | |
| Zdvih | 20 mm | | | | | | 30 mm | | | | | | | | | | | | | |
| Pohon | Maximální diferenční tlak bar | | | | | | | | | | | | | | | | | | | |
| | PTFE | grafit | PTFE | grafit | PTFE | grafit | PTFE | grafit | PTFE | grafit | PTFE | grafit | PTFE | grafit | PTFE | grafit | PTFE | grafit | | |
| AEL6221- | 40.0 | 40.0 | 40.0 | 40.0 | 40.0 | 40.0 | 38.5 | 19.2 | 16.6 | 13.7 | 11.8 | 7.5 | 5.7 | 4.8 | 3.6 | 3.0 | 2.3 | | | |
| AEL6321- * | | | | | 40.0 | 40.0 | 40.0 | 40.0 | 38.6 | 36.0 | 27.5 | 25.6 | 15.3 | 13.5 | 9.8 | 8.6 | 6.1 | 5.4 | | |
| AEL6323- * | | | | | 40.0 | 40.0 | 40.0 | 40.0 | 38.6 | 36.0 | 27.5 | 25.6 | 15.3 | 13.5 | 9.8 | 8.6 | 6.1 | 5.4 | | |
| AEL6421- * | | | | | | | 40.0 | 40.0 | 40.0 | 40.0 | 40.0 | 40.0 | 27.7 | 25.9 | 17.7 | 16.5 | 11.0 | 10.3 | | |
| AEL6422- * | | | | | | | 40.0 | 40.0 | 40.0 | 40.0 | 40.0 | 40.0 | 27.7 | 25.9 | 17.7 | 16.5 | 11.0 | 10.3 | | |
| AEL6532- | | | | | | | 40.0 | 40.0 | 40.0 | 40.0 | 40.0 | 40.0 | 40.0 | 40.0 | 31.3 | 30.1 | 19.5 | 18.8 | | |
| AEL6631- | | | | | | | | | | | | 40.0 | 40.0 | 40.0 | 40.0 | 40.0 | 35.0 | 34.3 | | |

* Pozn.: I když pohony AEL6321- a AEL6323- mají stejné hodnoty maximálního diferenčního tlaku, mají odlišné rychlosti. Obdobně platí pro AEL6421- a AEL6422-. Viz Technická data na straně 2.

s vlnovcem a PTFE nebo grafitovou ucpávkou vřetene

| Velikost | DN15 | DN20 | DN25 | DN32 | DN40 | DN50 | DN65 | DN80 | DN100 | | | | | | | | | | | | |
|------------|-------------------------------|--------|------|--------|------|--------|-------|--------|-------|--------|------|--------|------|--------|------|--------|------|--------|------|------|--|
| Kv | 4.0 | 6.3 | 10 | 16 | 25 | 36 | 63 | 100 | 160 | | | | | | | | | | | | |
| Zdvih | 20 mm | | | | | | 30 mm | | | | | | | | | | | | | | |
| Pohon | Maximální diferenční tlak bar | | | | | | | | | | | | | | | | | | | | |
| | PTFE | grafit | PTFE | grafit | PTFE | grafit | PTFE | grafit | PTFE | grafit | PTFE | grafit | PTFE | grafit | PTFE | grafit | PTFE | grafit | | | |
| AEL6221- | 34.4 | 19.5 | 27.2 | 15.4 | 18.1 | 10.2 | 14.0 | 7.9 | 6.0 | 3.4 | 4.3 | 2.4 | | | | | | | | | |
| AEL6321- * | 40.0 | 40.0 | 40.0 | 40.0 | 40.0 | 40.0 | 40.0 | 40.0 | 25.4 | 22.8 | 18.1 | 16.2 | 7.9 | 6.1 | 5.0 | 3.9 | 3.1 | 2.4 | | | |
| AEL6323- * | 40.0 | 40.0 | 40.0 | 40.0 | 40.0 | 40.0 | 40.0 | 40.0 | 25.4 | 22.8 | 18.1 | 16.2 | 7.9 | 6.1 | 5.0 | 3.9 | 3.1 | 2.4 | | | |
| AEL6421- * | | | | | | | 40.0 | 40.0 | 40.0 | 40.0 | 40.0 | 38.2 | 20.2 | 18.4 | 12.9 | 11.8 | 8.0 | 7.3 | | | |
| AEL6422- * | | | | | | | 40.0 | 40.0 | 40.0 | 40.0 | 40.0 | 38.2 | 20.2 | 18.4 | 12.9 | 11.8 | 8.0 | 7.3 | | | |
| AEL6532- | | | | | | | | | | | | 40.0 | 40.0 | 40.0 | 40.0 | 26.5 | 25.4 | 16.5 | 15.8 | | |
| AEL6631- | | | | | | | | | | | | | | | 40.0 | 40.0 | 40.0 | 40.0 | 32.0 | 31.3 | |

* Pozn.: I když pohony AEL6321- a AEL6323- mají stejné hodnoty maximálního diferenčního tlaku, mají odlišné rychlosti. Obdobně platí pro AEL6421- a AEL6422-. Viz Technická data na straně 2.

Maximální diferenční tlak - pro uzavření ventilu (těsnost dle Class IV) 2-cestné ventily KE, LE, KEA a LEA

s PTFE nebo grafitovou ucpávkou vřetene

| Velikost | DN15 | DN20 | DN25 | DN32 | DN40 | DN50 | DN65 | DN80 | DN100 | | | | | | | | | |
|------------|-------------------------------|--------|------|--------|------|--------|-------|--------|-------|--------|------|--------|------|--------|------|--------|------|--------|
| Kv | 4.0 | 6.3 | 10 | 16 | 25 | 36 | 63 | 100 | 160 | | | | | | | | | |
| Zdvih | 20 mm | | | | | | 30 mm | | | | | | | | | | | |
| Pohon | Maximální diferenční tlak bar | | | | | | | | | | | | | | | | | |
| | PTFE | grafit | PTFE | grafit | PTFE | grafit | PTFE | grafit | PTFE | grafit | PTFE | grafit | PTFE | grafit | PTFE | grafit | PTFE | grafit |
| AEL6221- | 40.0 | 40.0 | 40.0 | 40.0 | 40.0 | 39.1 | 36.8 | 30.7 | 14.1 | 11.5 | 9.4 | 7.5 | 4.3 | 2.5 | 2.2 | 1.0 | 0.9 | |
| AEL6321- * | | | 40.0 | 40.0 | 40.0 | 40.0 | 40.0 | 40.0 | 33.5 | 30.9 | 23.2 | 21.3 | 12.1 | 10.2 | 7.2 | 6.0 | 4.0 | 3.3 |
| AEL6323- * | | | 40.0 | 40.0 | 40.0 | 40.0 | 40.0 | 40.0 | 33.5 | 30.9 | 23.2 | 21.3 | 12.1 | 10.2 | 7.2 | 6.0 | 4.0 | 3.3 |
| AEL6421- * | | | | | | | 40.0 | 40.0 | 40.0 | 40.0 | 40.0 | 40.0 | 24.4 | 22.6 | 15.1 | 13.9 | 9.0 | 8.2 |
| AEL6422- * | | | | | | | 40.0 | 40.0 | 40.0 | 40.0 | 40.0 | 40.0 | 24.4 | 22.6 | 15.1 | 13.9 | 9.0 | 8.2 |
| AEL6532- | | | | | | | | | 40.0 | 40.0 | 40.0 | 40.0 | 40.0 | 40.0 | 28.7 | 27.5 | 17.4 | 16.7 |
| AEL6631- | | | | | | | | | | | | | 40.0 | 40.0 | 40.0 | 40.0 | 33.0 | 32.2 |

* Pozn.: I když pohony AEL6321- a AEL6323- mají stejné hodnoty maximálního diferenčního tlaku, mají odlišné rychlosti. Obdobné platí pro AEL6421- a AEL6422-. Viz Technická data na straně 2.

s vlnovcem a PTFE nebo grafitovou ucpávkou vřetene

| Velikost | DN15 | DN20 | DN25 | DN32 | DN40 | DN50 | DN65 | DN80 | DN100 | | | | | | | | | |
|------------|-------------------------------|--------|------|--------|------|--------|-------|--------|-------|--------|------|--------|------|--------|------|--------|------|--------|
| Kv | 4.0 | 6.3 | 10 | 16 | 25 | 36 | 63 | 100 | 160 | | | | | | | | | |
| Zdvih | 20 mm | | | | | | 30 mm | | | | | | | | | | | |
| Pohon | Maximální diferenční tlak bar | | | | | | | | | | | | | | | | | |
| | PTFE | grafit | PTFE | grafit | PTFE | grafit | PTFE | grafit | PTFE | grafit | PTFE | grafit | PTFE | grafit | PTFE | grafit | PTFE | grafit |
| AEL6221- | 19.8 | 4.9 | 14.2 | 2.4 | 7.5 | | 6.3 | | 0.9 | | | | | | | | | |
| AEL6321- * | 40.0 | 40.0 | 40.0 | 40.0 | 40.0 | 40.0 | 40.0 | 40.0 | 20.3 | 17.7 | 13.8 | 11.9 | 4.6 | 2.8 | 2.4 | 1.3 | 1.1 | |
| AEL6323- * | 40.0 | 40.0 | 40.0 | 40.0 | 40.0 | 40.0 | 40.0 | 40.0 | 20.3 | 17.7 | 13.8 | 11.9 | 4.6 | 2.8 | 2.4 | 1.3 | 1.1 | |
| AEL6421- * | | | | | | | 40.0 | 40.0 | 40.0 | 40.0 | 35.8 | 33.9 | 17.0 | 15.2 | 10.3 | 9.2 | 6.0 | 5.3 |
| AEL6422- * | | | | | | | 40.0 | 40.0 | 40.0 | 40.0 | 35.8 | 33.9 | 17.0 | 15.2 | 10.3 | 9.2 | 6.0 | 5.3 |
| AEL6532- | | | | | | | | | 40.0 | 40.0 | 40.0 | 40.0 | 38.2 | 36.4 | 23.9 | 22.8 | 14.5 | 13.8 |
| AEL6631- | | | | | | | | | | | | | 40.0 | 40.0 | 40.0 | 40.0 | 30.0 | 29.3 |

* Pozn.: I když pohony AEL6321- a AEL6323- mají stejné hodnoty maximálního diferenčního tlaku, mají odlišné rychlosti. Obdobné platí pro AEL6421- a AEL6422-. Viz Technická data na straně 2.

Maximální diferenční tlak - pro uzavření ventilu s měkkým těsněním (těsnost dle Class VI) 2-cestné ventily KE, LE, KEA a LEA

s PTFE nebo grafitovou ucpávkou vřetene

| Velikost | DN15 | DN20 | DN25 | DN32 | DN40 | DN50 | DN65 | DN80 | DN100 | | | | | | | | | |
|------------|-------------------------------|--------|------|--------|------|--------|-------|--------|-------|--------|------|--------|------|--------|------|--------|------|--------|
| Kv | 4.0 | 6.3 | 10 | 16 | 25 | 36 | 63 | 100 | 160 | | | | | | | | | |
| Zdvih | 20 mm | | | | | | 30 mm | | | | | | | | | | | |
| Pohon | Maximální diferenční tlak bar | | | | | | | | | | | | | | | | | |
| | PTFE | grafit | PTFE | grafit | PTFE | grafit | PTFE | grafit | PTFE | grafit | PTFE | grafit | PTFE | grafit | PTFE | grafit | PTFE | grafit |
| AEL6221- | 40.0 | 40.0 | 40.0 | 40.0 | 40.0 | 40.0 | 40.0 | 38.5 | 19.2 | 16.6 | 13.7 | 11.8 | 7.5 | 5.7 | 4.8 | 3.6 | 3.0 | 2.3 |
| AEL6321- * | | | | | 40.0 | 40.0 | 40.0 | 40.0 | 38.6 | 36.0 | 27.5 | 25.6 | 15.3 | 13.5 | 9.8 | 8.6 | 6.1 | 5.4 |
| AEL6323- * | | | | | 40.0 | 40.0 | 40.0 | 40.0 | 38.6 | 36.0 | 27.5 | 25.6 | 15.3 | 13.5 | 9.8 | 8.6 | 6.1 | 5.4 |
| AEL6421- * | | | | | | | 40.0 | 40.0 | 40.0 | 40.0 | 40.0 | 40.0 | 27.7 | 25.9 | 17.7 | 16.5 | 11.0 | 10.3 |
| AEL6422- * | | | | | | | 40.0 | 40.0 | 40.0 | 40.0 | 40.0 | 40.0 | 27.7 | 25.9 | 17.7 | 16.5 | 11.0 | 10.3 |
| AEL6532- | | | | | | | 40.0 | 40.0 | 40.0 | 40.0 | 40.0 | 40.0 | 40.0 | 40.0 | 31.3 | 30.1 | 19.5 | 18.8 |
| AEL6631- | | | | | | | | | | | 40.0 | 40.0 | 40.0 | 40.0 | 40.0 | 40.0 | 35.0 | 34.3 |

* Pozn.: I když pohony AEL6321- a AEL6323- mají stejné hodnoty maximálního diferenčního tlaku, mají odlišné rychlosti. Obdobně platí pro AEL6421- a AEL6422-. Viz Technická data na straně 2.

s vlnovcem a PTFE nebo grafitovou ucpávkou vřetene

| Velikost | DN15 | DN20 | DN25 | DN32 | DN40 | DN50 | DN65 | DN80 | DN100 | | | | | | | | | |
|------------|-------------------------------|--------|------|--------|------|--------|-------|--------|-------|--------|------|--------|------|--------|------|--------|------|--------|
| Kv | 4.0 | 6.3 | 10 | 16 | 25 | 36 | 63 | 100 | 160 | | | | | | | | | |
| Zdvih | 20 mm | | | | | | 30 mm | | | | | | | | | | | |
| Pohon | Maximální diferenční tlak bar | | | | | | | | | | | | | | | | | |
| | PTFE | grafit | PTFE | grafit | PTFE | grafit | PTFE | grafit | PTFE | grafit | PTFE | grafit | PTFE | grafit | PTFE | grafit | PTFE | grafit |
| AEL6221- | 34.4 | 19.5 | 27.2 | 15.4 | 18.1 | 10.2 | 14.0 | 7.9 | 6.0 | 3.4 | 4.3 | 2.4 | | | | | | |
| AEL6321- * | 40.0 | 40.0 | 40.0 | 40.0 | 40.0 | 40.0 | 40.0 | 40.0 | 25.4 | 22.8 | 18.1 | 16.2 | 7.9 | 6.1 | 5.0 | 3.9 | 3.1 | 2.4 |
| AEL6323- * | 40.0 | 40.0 | 40.0 | 40.0 | 40.0 | 40.0 | 40.0 | 40.0 | 25.4 | 22.8 | 18.1 | 16.2 | 7.9 | 6.1 | 5.0 | 3.9 | 3.1 | 2.4 |
| AEL6421- * | | | | | | | 40.0 | 40.0 | 40.0 | 40.0 | 40.0 | 38.2 | 20.2 | 18.4 | 12.9 | 11.8 | 8.0 | 7.3 |
| AEL6422- * | | | | | | | 40.0 | 40.0 | 40.0 | 40.0 | 40.0 | 38.2 | 20.2 | 18.4 | 12.9 | 11.8 | 8.0 | 7.3 |
| AEL6532- | | | | | | | | | | | 40.0 | 40.0 | 40.0 | 40.0 | 26.5 | 25.4 | 16.5 | 15.8 |
| AEL6631- | | | | | | | | | | | | | 40.0 | 40.0 | 40.0 | 40.0 | 32.0 | 31.3 |

* Pozn.: I když pohony AEL6321- a AEL6323- mají stejné hodnoty maximálního diferenčního tlaku, mají odlišné rychlosti. Obdobně platí pro AEL6421- a AEL6422-. Viz Technická data na straně 2.

Maximální diferenční tlak - pouze pro spojitě řízení 2-cestné ventily JE a JEA

s PTFE nebo grafitovou ucpávkou vřetene

| Velikost | DN15 | DN20 | DN25 | DN32 | DN40 | DN50 | DN65 | DN80 | DN100 | | | | | | | | | |
|----------|-------------------------------|--------|------|--------|-------|--------|-------|--------|-------|--------|-------|--------|------|--------|------|--------|------|--------|
| Kv | 4.0 | 6.3 | 10 | 16 | 25 | 36 | 63 | 100 | 160 | | | | | | | | | |
| Zdvih | 20 mm | | | | | | 30 mm | | | | | | | | | | | |
| Pohon | Maximální diferenční tlak bar | | | | | | | | | | | | | | | | | |
| | PTFE | grafit | PTFE | grafit | PTFE | grafit | PTFE | grafit | PTFE | grafit | PTFE | grafit | PTFE | grafit | PTFE | grafit | PTFE | grafit |
| AEL6221- | 100.0 | 94.0 | 86.0 | 74.0 | 58.0 | 50.0 | 45.0 | 38.5 | 19.2 | 16.6 | 13.7 | 11.8 | 7.5 | 5.7 | 4.8 | 3.6 | 3.0 | 2.3 |
| AEL6321- | | | | | 100.0 | 100.0 | 89.0 | 83.0 | 38.6 | 36.0 | 27.5 | 25.6 | 15.3 | 13.5 | 9.8 | 8.6 | 6.1 | 5.4 |
| AEL6323- | | | | | 100.0 | 100.0 | 89.0 | 83.0 | 38.6 | 36.0 | 27.5 | 25.6 | 15.3 | 13.5 | 9.8 | 8.6 | 6.1 | 5.4 |
| AEL6421- | | | | | | | 100.0 | 100.0 | 69.0 | 67.0 | 50.0 | 48.0 | 27.7 | 25.9 | 17.7 | 16.5 | 11.0 | 10.3 |
| AEL6422- | | | | | | | 100.0 | 100.0 | 69.0 | 67.0 | 50.0 | 48.0 | 27.7 | 25.9 | 17.7 | 16.5 | 11.0 | 10.3 |
| AEL6532- | | | | | | | 100.0 | 100.0 | 100.0 | 100.0 | 87.0 | 85.0 | 49.0 | 47.0 | 31.3 | 30.1 | 19.5 | 18.8 |
| AEL6631- | | | | | | | | | | | 100.0 | 100.0 | 88.0 | 86.0 | 56.0 | 55.0 | 35.0 | 34.3 |

Maximální diferenční tlak - pro uzavření ventilu (těsnost dle Class IV) 2-cestné ventily JE a JEA

s PTFE nebo grafitovou ucpávkou vřetene

| Velikost | DN15 | DN20 | DN25 | DN32 | DN40 | DN50 | DN65 | DN80 | DN100 | | | | | | | | | |
|----------|-------------------------------|--------|-------|--------|-------|--------|-------|--------|-------|--------|------|--------|------|--------|------|--------|------|--------|
| Kv | 4.0 | 6.3 | 10 | 16 | 25 | 36 | 63 | 100 | 160 | | | | | | | | | |
| Zdvih | 20 mm | | | | | | 30 mm | | | | | | | | | | | |
| Pohon | Maximální diferenční tlak bar | | | | | | | | | | | | | | | | | |
| | PTFE | grafit | PTFE | grafit | PTFE | grafit | PTFE | grafit | PTFE | grafit | PTFE | grafit | PTFE | grafit | PTFE | grafit | PTFE | grafit |
| AEL6221- | 94.0 | 79.0 | 73.0 | 61.0 | 47.0 | 39.1 | 36.8 | 30.7 | 14.1 | 11.5 | 9.4 | 7.5 | 4.3 | 2.5 | 2.2 | 1.0 | 0.9 | |
| AEL6321- | | | 100.0 | 100.0 | 100.0 | 97.0 | 82.0 | 76.0 | 33.5 | 30.9 | 23.2 | 21.3 | 12.1 | 10.2 | 7.2 | 6.0 | 4.0 | 3.3 |
| AEL6323- | | | 100.0 | 100.0 | 100.0 | 97.0 | 82.0 | 76.0 | 33.5 | 30.9 | 23.2 | 21.3 | 12.1 | 10.2 | 7.2 | 6.0 | 4.0 | 3.3 |
| AEL6421- | | | | | | | 100.0 | 100.0 | 64.0 | 62.0 | 45.0 | 43.0 | 24.4 | 22.6 | 15.1 | 13.9 | 9.0 | 8.2 |
| AEL6422- | | | | | | | 100.0 | 100.0 | 64.0 | 62.0 | 45.0 | 43.0 | 24.4 | 22.6 | 15.1 | 13.9 | 9.0 | 8.2 |
| AEL6532- | | | | | | | | | 100.0 | 100.0 | 83.0 | 81.0 | 46.0 | 44.0 | 28.7 | 27.5 | 17.4 | 16.7 |
| AEL6631- | | | | | | | | | | | | | 85.0 | 83.0 | 54.0 | 52.0 | 33.0 | 32.2 |

Maximální diferenční tlak - pro uzavření ventilu s měkkým těsněním (těsnost dle Class VI) 2-cestné ventily JE a JEA

s PTFE nebo grafitovou ucpávkou vřetene

| Velikost | DN15 | DN20 | DN25 | DN32 | DN40 | DN50 | DN65 | DN80 | DN100 | | | | | | | | | |
|----------|-------------------------------|--------|------|--------|-------|--------|-------|--------|-------|--------|-------|--------|------|--------|------|--------|------|--------|
| Kv | 4.0 | 6.3 | 10 | 16 | 25 | 36 | 63 | 100 | 160 | | | | | | | | | |
| Zdvih | 20 mm | | | | | | 30 mm | | | | | | | | | | | |
| Pohon | Maximální diferenční tlak bar | | | | | | | | | | | | | | | | | |
| | PTFE | grafit | PTFE | grafit | PTFE | grafit | PTFE | grafit | PTFE | grafit | PTFE | grafit | PTFE | grafit | PTFE | grafit | PTFE | grafit |
| AEL6221- | 100.0 | 94.0 | 86.0 | 74.0 | 58.0 | 50.0 | 45.0 | 38.5 | 19.2 | 16.6 | 13.7 | 11.8 | 7.5 | 5.7 | 4.8 | 3.6 | 3.0 | 2.3 |
| AEL6321- | | | | | 100.0 | 100.0 | 89.0 | 83.0 | 38.6 | 36.0 | 27.5 | 25.6 | 15.3 | 13.5 | 9.8 | 8.6 | 6.1 | 5.4 |
| AEL6323- | | | | | 100.0 | 100.0 | 89.0 | 83.0 | 38.6 | 36.0 | 27.5 | 25.6 | 15.3 | 13.5 | 9.8 | 8.6 | 6.1 | 5.4 |
| AEL6421- | | | | | | | 100.0 | 100.0 | 69.0 | 67.0 | 50.0 | 48.0 | 27.7 | 25.9 | 17.7 | 16.5 | 11.0 | 10.3 |
| AEL6422- | | | | | | | 100.0 | 100.0 | 69.0 | 67.0 | 50.0 | 48.0 | 27.7 | 25.9 | 17.7 | 16.5 | 11.0 | 10.3 |
| AEL6532- | | | | | | | 100.0 | 100.0 | 100.0 | 100.0 | 87.0 | 85.0 | 49.0 | 47.0 | 31.3 | 30.1 | 19.5 | 18.8 |
| AEL6631- | | | | | | | | | | | 100.0 | 100.0 | 88.0 | 86.0 | 56.0 | 55.0 | 35.0 | 34.3 |

Maximální diferenční tlak - pro uzavření ventilu (těsnost dle Class IV) 3-cestné ventily QL

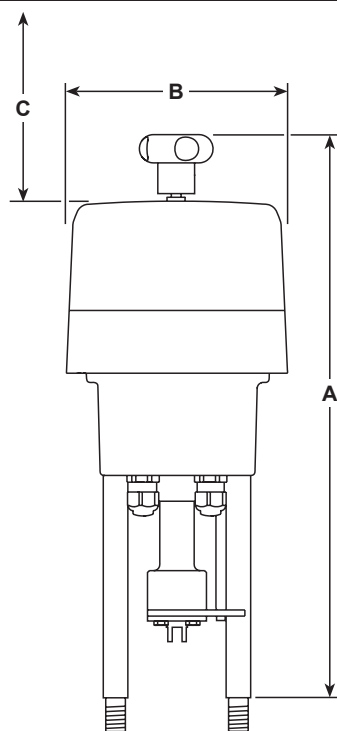
s PTFE nebo grafitovou ucpávkou vřetene

| Velikost | DN15 | DN20 | DN25 | DN32 | DN40 | DN50 | DN65 | DN80 | DN100 | | | | | | | | | |
|------------|-------------------------------|--------|------|--------|------|--------|-------|--------|-------|--------|------|--------|------|--------|------|--------|------|--------|
| Kv | 4.0 | 6.3 | 10 | 16 | 25 | 36 | 63 | 100 | 160 | | | | | | | | | |
| Zdvih | 20 mm | | | | | | 30 mm | | | | | | | | | | | |
| Pohon | Maximální diferenční tlak bar | | | | | | | | | | | | | | | | | |
| | PTFE | grafit | PTFE | grafit | PTFE | grafit | PTFE | grafit | PTFE | grafit | PTFE | grafit | PTFE | grafit | PTFE | grafit | PTFE | grafit |
| AEL6221- | 40.0 | 39.6 | 40.0 | 39.6 | 32.1 | 23.2 | 19.5 | 14.0 | 12.3 | 8.8 | 7.4 | 5.2 | 3.7 | 2.3 | 2.3 | 1.3 | 1.1 | 0.6 |
| AEL6321- * | 40.0 | 40.0 | 40.0 | 40.0 | 40.0 | 40.0 | 40.0 | 40.0 | 29.2 | 25.7 | 17.9 | 15.7 | 10.3 | 8.9 | 7.0 | 6.0 | 3.7 | 3.2 |
| AEL6323- * | 40.0 | 40.0 | 40.0 | 40.0 | 40.0 | 40.0 | 40.0 | 40.0 | 29.2 | 25.7 | 17.9 | 15.7 | 10.3 | 8.9 | 7.0 | 6.0 | 3.7 | 3.2 |
| AEL6421- * | | | | | | | | | 40.0 | 40.0 | 32.6 | 30.3 | 19.6 | 18.2 | 13.5 | 12.5 | 7.4 | 6.9 |
| AEL6422- * | | | | | | | | | 40.0 | 40.0 | 32.6 | 30.3 | 19.6 | 18.2 | 13.5 | 12.5 | 7.4 | 6.9 |
| AEL6532- | | | | | | | | | | | 40.0 | 40.0 | 30.2 | 28.8 | 20.9 | 20.0 | 11.6 | 11.1 |
| AEL6631- | | | | | | | | | | | | | 40.0 | 40.0 | 40.0 | 40.0 | 25.3 | 24.7 |

* Pozn.: I když pohony AEL6321- a AEL6323- mají stejné hodnoty maximálního diferenčního tlaku, mají odlišné rychlosti. Obdobně platí pro AEL6421- a AEL6422-. Viz Technická data na straně 2.

Rozměry / hmotnost (přibližné) v mm a kg

| Model | A | B | C | Hmotnost |
|----------|-----|-----|-----|----------|
| AEL6221- | 459 | 177 | 150 | 7 |
| AEL6231- | 459 | 177 | 150 | 7 |
| AEL6323- | 459 | 177 | 150 | 7 |
| AEL6421- | 490 | 177 | 150 | 10 |
| AEL6422- | 490 | 177 | 150 | 10 |
| AEL6532- | 557 | 180 | 172 | 12 |
| AEL6631- | 760 | 226 | 277 | 20 |



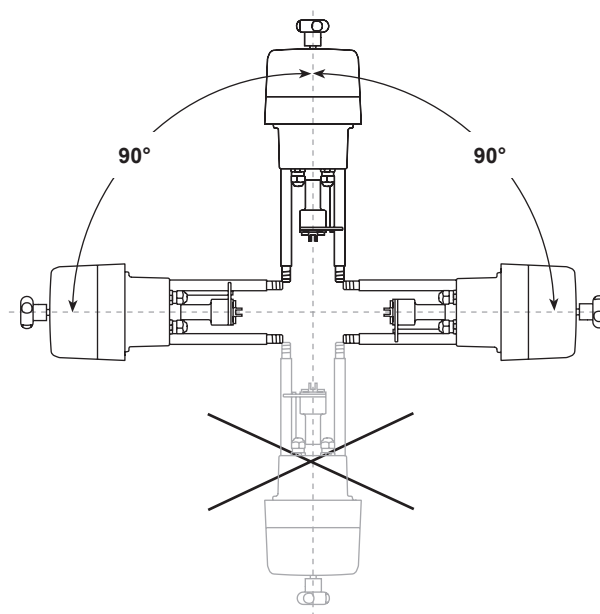
Bezpečnostní informace, montáž a údržba

Kompletní informace viz Návod k montáži, nastavení a údržbě dodávaný s výrobkem.

Poznámka k instalaci:

Ventil by měl být instalován v horizontálním potrubí. Pozice pohonu záleží na typu ventilu a teplotě média. Nedoporučuje se pohon instalovat v poloze s odchylkou větší než 90° od svislé osy nad ventilem nebo ve vlhkém prostředí.

Montážní pozice



AEL6 - označení a příklad výběru pohonu:

| | | |
|----------------------------------|---|----------|
| Výrobek | A = Pohon (Actuator) | A |
| Typ | E = Elektrický | E |
| Pohyb | L = Lineární | L |
| Řada | 6 | 6 |
| Síla (kN) | 2 = 2.3 3 = 4.5 4 = 8 5 = 14 6 = 25 | 2 |
| Zdvih (mm) | 2 = 50 3 = 65 (pouze AEL65_), 95/100 (pouze AEL66_) | 2 |
| Maximální rychlost (mm/s) | 1 = 0 - 1.0 (pouze AEL62_, AEL63_, AEL64 a AEL66_) 2 = 1.1 - 2.0 (pouze AEL64_ a AEL65_) 3 = 2.1 - 4.5 (pouze AEL63_) | 1 |
| Napájecí napětí | 1 = 230 Vac 2 = 115 Vac 3 = 24 Vac a 24 Vdc | 1 |
| Řídící signál | F = 24 V VMD, 0/2 - 10 Vdc a 0/4 - 20 mA (pouze pro napájecí napětí 3) G = 115 V VMD, 0/2 - 10 Vdc a 0/4 - 20 mA (pouze pro napájecí napětí 2) H = 24 V VMD, 0/2 - 10 Vdc a 0/4 - 20 mA (pouze pro napájecí napětí 2) J = 230 V VMD, 0/2 - 10 Vdc a 0/4 - 20 mA (pouze pro napájecí napětí 1) K = 24 V VMD, 0/2 - 10 Vdc a 0/4 - 20 mA (pouze pro napájecí napětí 1) | J |
| Stav poruchy | X = bez mechanického nebo elektrického havarijního uzavření S = havarijní uzavření pomocí Super kapacitoru (nelze dodat dodatečně) | S |

Specifikace:

Příklad : elektropohon 230 Vac s havarijní funkcí pro regulační ventil DN25 s PTFE ucpávkou vřetene pro těsnost uzavření dle Class IV při diferenčním tlaku 10 bar. Není vyžadována vysoká rychlost, řízení 3-stavové 230V (VMD).

Popis pro objednání:

1 ks Spirax Sarco elektropohon AEL62211JS.