

AEL3 Elektrické pohony

Popis

AEL3 je elektropohon ovládaný krokovým motorem s bezúdržbovou převodovkou.

Elektropohon je určen pro ovládání regulačních ventilů Spirax Sarco: 2cestných Spira-trol DN15-DN50 a 3cestných QL DN15-DN50.

Dodávané typy

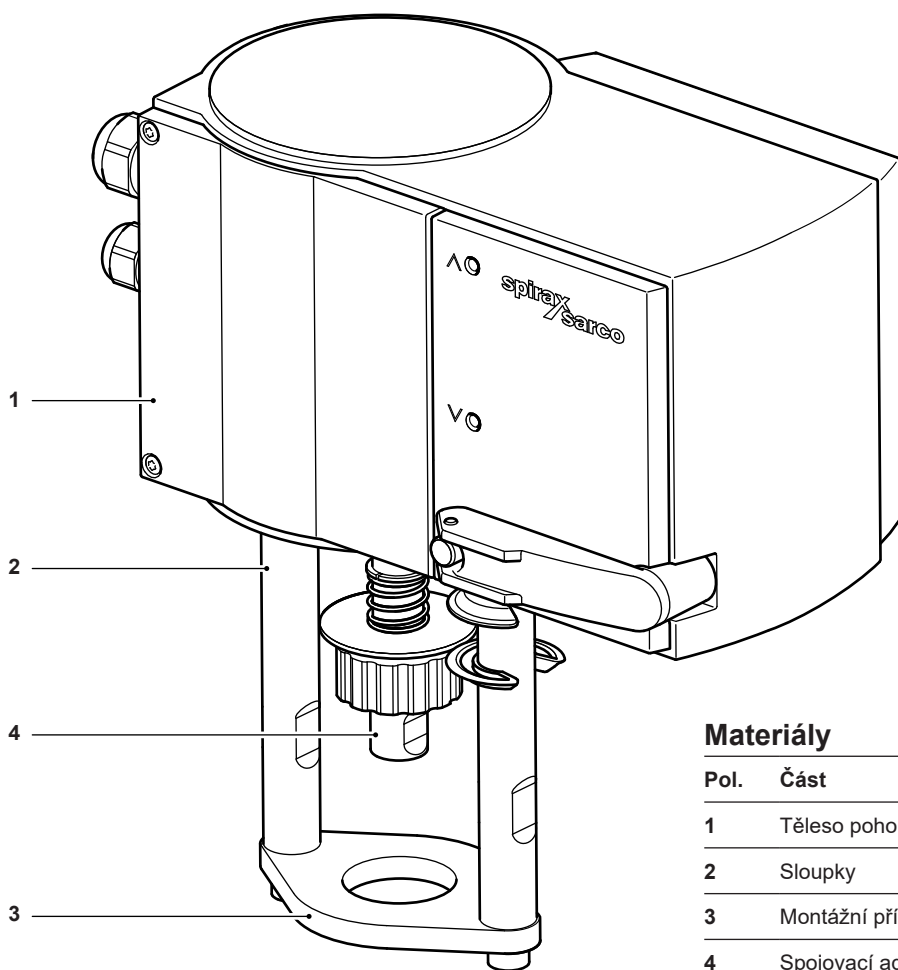
Pohony se standardně dodávají v provedení pro napájecí napětí 24 Vac/dc. Do elektropohonu lze nainstalovat napájecí moduly 230 Vac a 100-110 Vac. Standardní verze jsou vhodné pro 3stavové řízení VMD (Valve Motor Drive, přepínání napájecího napětí) nebo spojitě řízení signálem 4 - 20 mA, popř. 0 - 10 Vdc.

Další dodávané varianty: s pružinou pro vysunutí nebo zasunutí vřetene při výpadku napájení a bez pružiny.

Pohony AEL3 mohou být použity pro následující ventily:

Regulační ventily	2cestné	Spira-trol™ DN15 až DN50
	3cestné	QL DN15 až DN50 s vystředovacím kroužkem

Poznámka: Pro aplikace s tekutinami o teplotách 130 °C až 240 °C je nutné použít montážní prodlužovací sestavu pro vysoké teploty.



Materiály

Pol.	Část	Materiál
1	Těleso pohonu	Polykarbonát
2	Sloupky	Nerez ocel
3	Montážní příruba	Nerez ocel
4	Spojovací adaptér	Nerez ocel

Technické údaje

Napájecí napětí	24 Vac/dc (napájecí moduly 230 Vac, 100-110 Vac) (+/-15%)
Frekvence napájení	50 Hz / 60 Hz / dc
Maximální spotřeba energie	12 W (24 Vac/dc)
Poznámka: spotřeba energie závisí na frekvenci.	28 VA (230 a 100-110 Vac)
Zdvih mm (maximum)	20
Rychlost mm/s (s/mm)	0.5 (tovární nastavení), 0.25 nebo 0.16 (2, 4 nebo 6)
Poznámka: Rychlost je volitelná pod krytem pohonu.	
Krytí	IP66 EN60529
Ovládací síla kN (maximum)	2
Okolní podmínky	-10 °C až +55 °C, vlhkost < 95%
Teplota skladování	-20 °C až +70 °C
Nadmořská výška	≤ 2000 m (6 562 ft) nad hladinou moře
Řízení	VMD: 24 V, 100-110 V nebo 230 V. Signál: 4 - 20 mA nebo 0 - 10 Vdc
Aktivní zpětná vazba polohy ventilu	0 - 10 Vdc; zatížení > 2500 Ohm
Indikace stavu	2 LED kontrolky stavu a poruchy
Počet pracovních cyklů vratné pružiny	>40000

Volitelné varianty

Montážní prodlužovací sestavy pro vysoké teploty	Pro teploty tekutin mezi 130 °C a 185 °C.
	Pro teploty tekutin mezi 185 °C a 240 °C.
Přídavné spínače	
Napájecí moduly	pro 230 Vac a 100-110 Vac
Jednotka pro dělený rozsah	2-10 Vdc vstupní řídicí signál (pouze pohony 24 Vdc)

Schválení

Krytí IP66 (EN60529)
Třída krytí III (IEC 60730)

Směrnice EMC (elektromagnetická kompatibilita): 2014/30/EU, EN 61000-6-1, EN 61000-6-2, EN 61000-6-4
Směrnice LV (elektrická zařízení nízkého napětí): 2014/35/EU EN 60730-1, EN 60730-2-14

Kategorie přepětí III
Stupeň kontaminace III

(UL - UL873)*

(cUL - CSA-C22.2 No. 24-93)*

* **Neplatí** pro přídavné spínače, jednotky pro dělený rozsah a napájecí moduly 230 Vac a 100-110 Vac

Maximální diferenční tlaky

Při třídě těsnosti uzavření Class IV a průtoku pod kuželku – Maximální diferenční tlak pro ventily Spira-trol se standardní kuželkou/sedlem kov/kov*

Označení pohonu	Minimální síla (N)	Teoretický maximální diferenční tlak (bar)											
		DN15		DN20		DN25		DN32		DN40		DN50	
		PTFE	Grafit	PTFE	Grafit	PTFE	Grafit	PTFE	Grafit	PTFE	Grafit	PTFE	Grafit
AEL3E	2000	40.0	40.0	40.0	40.0	39.1	31.2	30.7	24.6	11.5	8.8	7.5	5.6
AEL3R													
AEL3X													

* Viz teplotní omezení v Technických údajích.

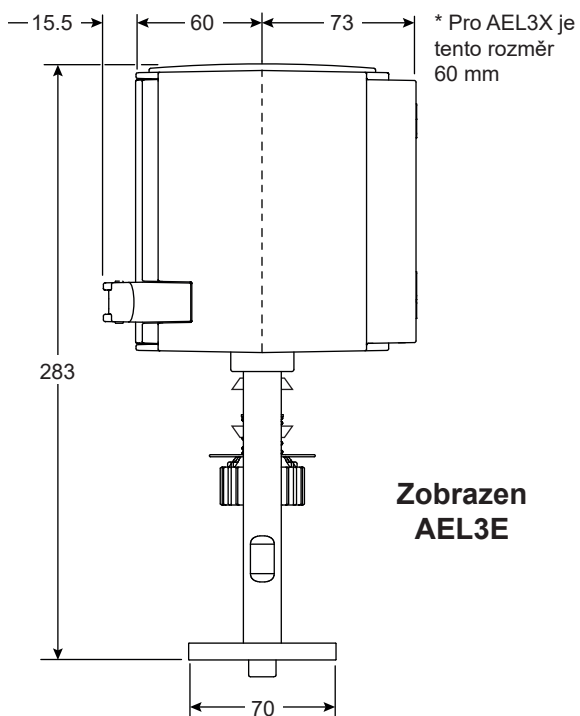
Při třídě těsnosti uzavření Class VI a průtoku pod kuželku - Maximální diferenční tlak pro ventily Spira-trol -
- Odolné měkké pružné dosedací plochy (P&C)

Označení pohonu	Minimální síla (N)	Maximální diferenční tlak (bar)											
		DN15		DN20		DN25		DN32		DN40		DN50	
		PTFE	Grafit	PTFE	Grafit	PTFE	Grafit	PTFE	Grafit	PTFE	Grafit	PTFE	Grafit
AEL3E	2000	10	10	10	10	10	10	10	10	10	10	10	8.3
AEL3R													
AEL3X													

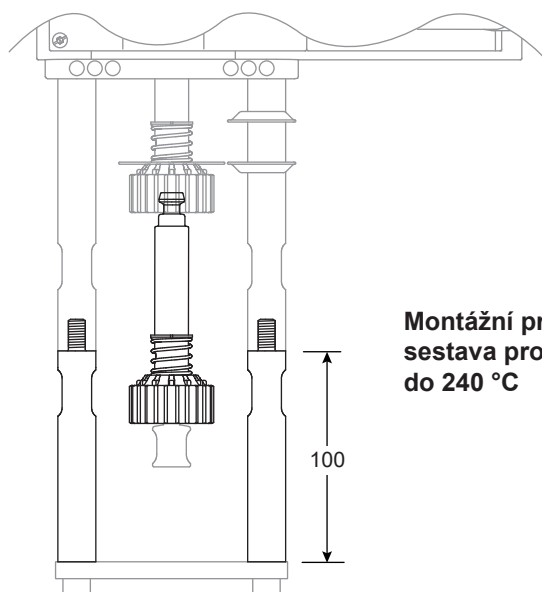
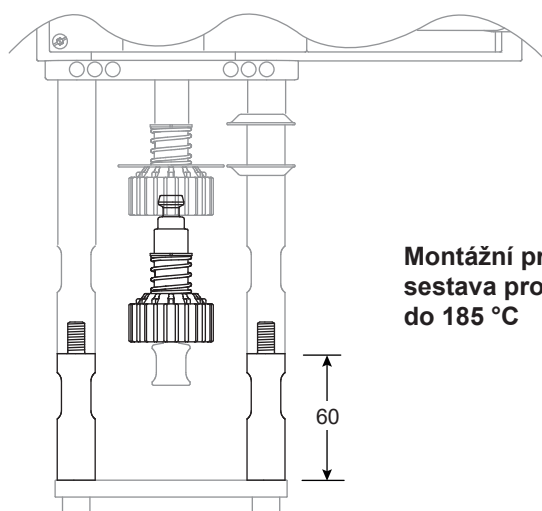
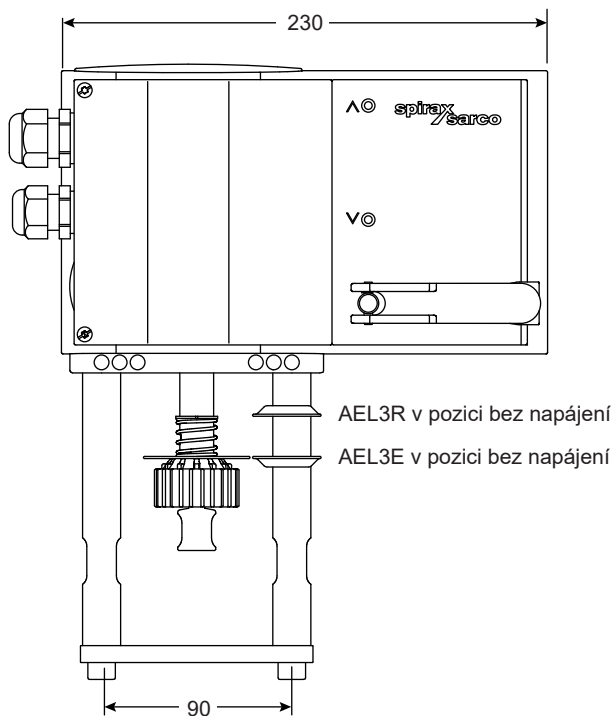
* Viz teplotní omezení v Technických údajích.

Poznámka: Jedná se o maximální diferenční tlaky pro sytou páru za předpokladu výběru ventilu se správnou tlakovou třídou. Ohledně jiných kapalin nebo plynů se obraťte na Spirax Sarco.

Rozměry (přibližné) v mm



Zobrazen
AEL3E



Hmotnost (přibližná) v kg

AEL3E/AEL3R	5.7
AEL3X	4.2
Sestava pro 185 °C	0.4
Sestava pro 240 °C	0.7

Bezpečnostní informace, montáž a údržba

Kompletní informace naleznete v Návodu k montáži a údržbě dodávaným s výrobkem.

AEL3 - označení a příklad výběru pohonu:

Výrobek	A = Pohon (Actuator)	A	
Typ	E = Elektrický	E	
Pohyb	L = Lineární (rychlost volitelná pod krytem pohonu)	L	
Řada	3	3	
Stav poruchy	E = Pružina vysune vřeteno z pohonu	E	
	R = Pružina zasune vřeteno do pohonu		
	X = Bez pružiny		
Napájecí napětí		24 Vac/dc	
		230 Vac	
		100-110 Vac	
Příklad výběru	AEL3	E	24 Vac/dc

Příklad požadavku zákazníka:

Elektropohon s napájením 24 Vac s pružinou pro uzavření ventilu a s přídatnými spínači polohy pro regulační ventil Spira-Trol DN50 a páru 12 barg.

Jak objednávat

Příklad: 1 ks Elektropohon Spirax Sarco AEL3E 24 Vac/dc + 1 ks přídatné spínače + 1 ks montážní prodlužovací sestava pro teploty <240°C