

AE36 a AE36A

Automatické nerezové odvzdušňovací ventily pro kapalinové systémy

Popis

Řada AE36 automatických odvzdušňovacích ventilů je navržena pro systémy studené a teplé vody. Těleso a víko jsou vyrobeny z nerez oceli 316L. Standardní verze je označena AE36, verze se zpětným ventilem AE36A.

Normy

Výrobek odpovídá požadavkům evropské směrnice pro tlaková zařízení PED.

Certifikáty

Výrobek lze dodat s dokumentem výrobce Typical Test Report.

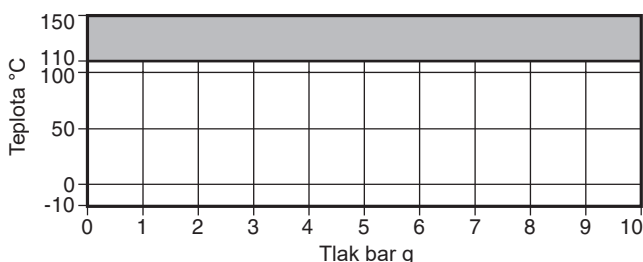
Poznámka: Požadavky na certifikáty/inspekci je třeba uplatnit již v objednávce.

Velikosti a připojení

Vstup ½" vnitřní závit BSP nebo NPT

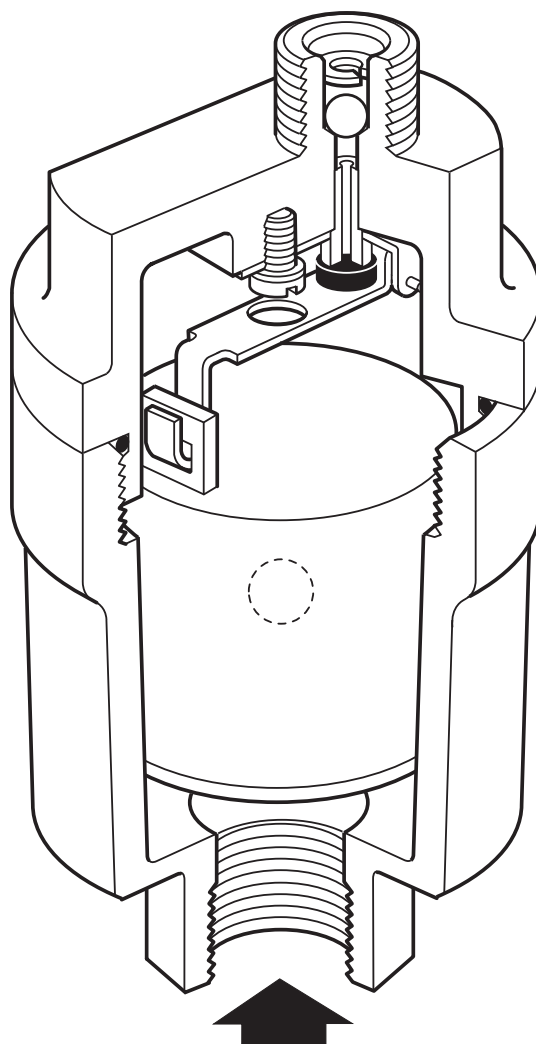
Výstup ¼" vnější závit BSP nebo NPT

Oblast použití



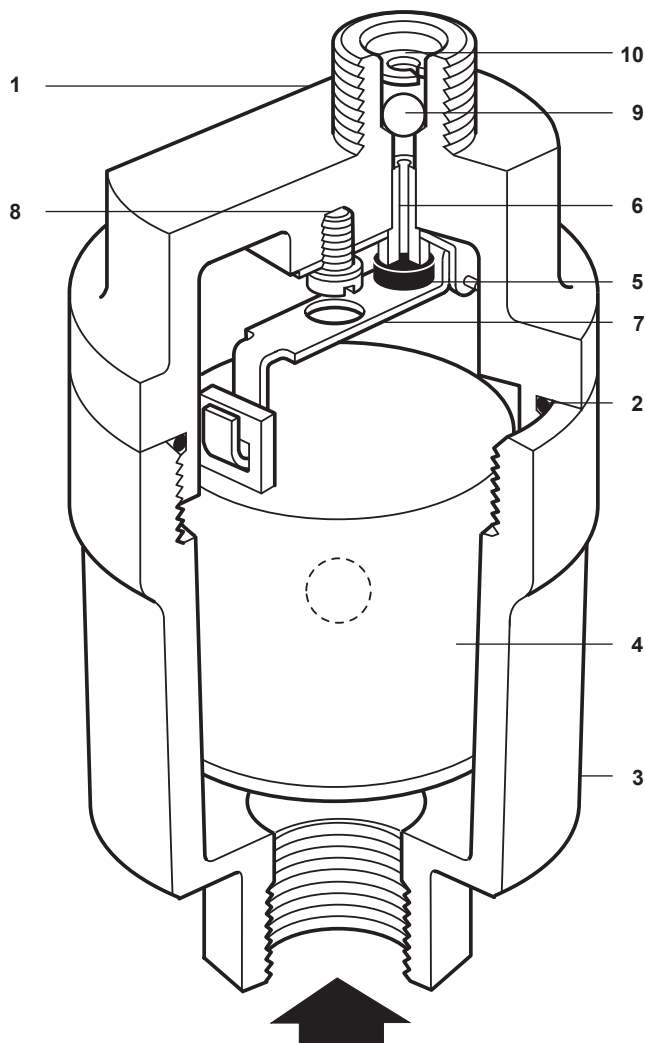
Výrobek by **neměl být** použit v této oblasti, jinak by mohlo dojít k poškození vnitřních částí.

Návrhové podmínky pro těleso	PN10
PMA Maximální dovolený tlak	10 bar g @ 150 °C
TMA Maximální dovolená teplota	150 °C @ 10 bar g
Minimální dovolená teplota	-10 °C
PMO Maximální provozní tlak	10 bar g @ 110 °C
TMO Maximální provozní teplota	110 °C @ 10 bar g
Minimální provozní teplota	-10 °C
ΔPMX Maximální diferenční tlak	8 bar g
Navrženo pro hydraulický test za studena tlakem max. 15 bar g	
Minimální měrná hmotnost kapaliny	0,926



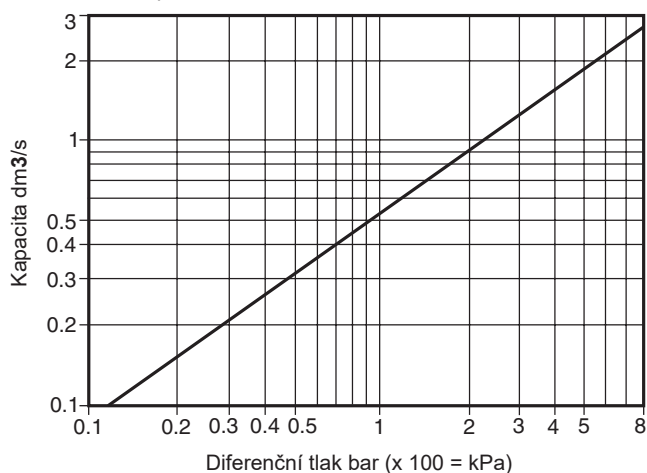
Materiály

Pol. Popis	Materiál	
1 Víko	Austenitická nerez ocel 316L	ASTM A351 CF3M
2 'O' kroužek víka	Zelený Viton 75	
3 Těleso	Austenitická nerez ocel 316L	ASTM A351 CF3M
4 Plovák	Acetal co Hostaform/nerez ocel	
5 Kuželka ventilu	EPDM	
6 Sedlo ventilu	Nerez ocel	BS 970 431 S29
7 Sestava držáku/páky	Nerez ocel BS 1449 304 S11	
8 Šroub	Nerez ocel BS 4183 18/8	
9 Kulička zpětného ventilu (pouze AE36A)	Nerez ocel	AISI 440 B
10 Pojistný kroužek	Nerez ocel BS 970 302 S25	



Kapacita (odvod do volného prostoru)

Pro vzduch o teplotě 16 °C



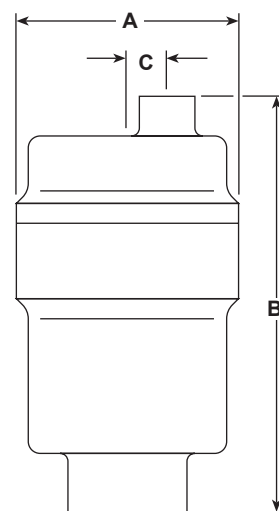
Pokud je skutečná teplota vzduchu T jiná než 16 °C, je nutno násobit údaj odečtený z grafu hodnotou dle vzorce:

$$\frac{273 + T \text{ (skutečná teplota ve } ^\circ\text{C)}}{289}$$

Pro výpočet se předpokládá, že teplota vzduchu je stejná jako teplota vody.

Rozměry/hmotnost (přibližné) v mm a kg

Typ	A	B	C	Hmotnost
AE36	56	105	10	0,7
AE36A	56	105	10	0,7



Bezpečnostní informace, montáž a údržba

Kompletní informace naleznete v Návodu k montáži a údržbě (IM-P017-03) dodávaným s výrobkem.

Základní montážní doporučení

Automatický odvzdušňovací ventil musí být instalován ve svislé poloze se vstupem zespodu. Doporučuje se vyvést výstup z ventilu na vhodné bezpečné místo.

Jak objednávat

Příklad: 1 ks Spirax Sarco AE36A 1/2" BSP Automatický nerezový odvzdušňovací závitový ventil se zpětným ventilem.

Náhradní díly

Dodávané náhradní díly jsou nakresleny tmavší čarou. Díly nakreslené světlejší čarou nejsou dodávány jako náhradní díly.

Dodávané náhradní díly

Sada náhradních dílů (ND) pro údržbu:

Kuželka ventilu, plovák, 'O' kroužek víka, kulička zpětného ventilu, pojistný kroužek zpětného ventilu

2, 4, 5, 9, 10

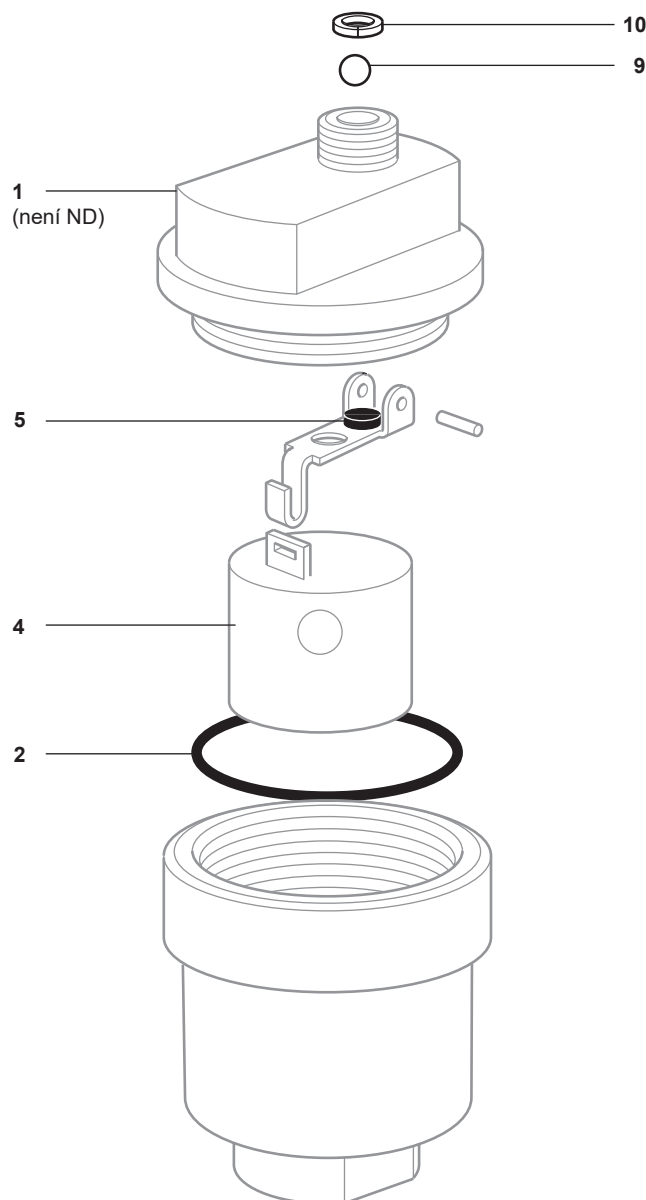
Důležitá poznámka

Pokud máte v minulosti dodávané verze ventilu značené AE36CV, které je možno provozovat v rozsahu 3 - 8 bar, pak nelze použít ND pro AE36A. Musí být použity původní ND.


Jak objednávat náhradní díly

Při objednávání používejte označení, která jsou uvedena v části Dodávané náhradní díly. Uveďte velikost a typ odvzdušňovacího ventilu.

Příklad: 1 - Sada náhradních dílů pro Spirax Sarco AE36A 1/2" Automatický odvzdušňovací ventil se zpětným ventilem.



Doporučené utahovací momenty

Položka	 nebo mm	N m
1	30	10 - 12
8	Válcová hlava M4 x 6	2,5 - 2,8