

## AE36 a AE36A

# Automatické nerezové odvzdušňovací ventily pro kapalinové systémy

### Popis

Řada AE36 automatických odvzdušňovacích ventilů je navržena pro systémy studené a teplé vody. Těleso a víko jsou vyrobeny z nerez oceli 316L. Standardní verze je označena AE36, verze se zpětným ventilem AE36A.

### Normy

Výrobek odpovídá požadavkům evropské směrnice pro tlaková zařízení PED.

### Certifikáty

Výrobek lze dodat s dokumentem výrobce Typical Test Report.

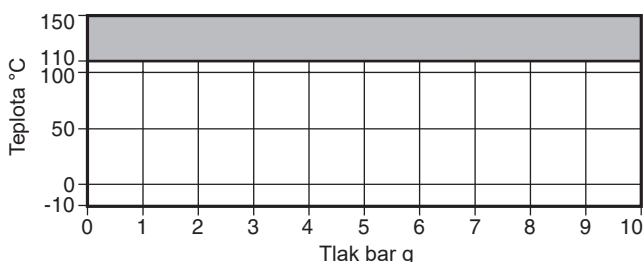
**Poznámka:** Požadavky na certifikáty/inspekci je třeba uplatnit již v objednávce.

### Velikosti a připojení

**Vstup** ½" vnitřní závit BSP nebo NPT

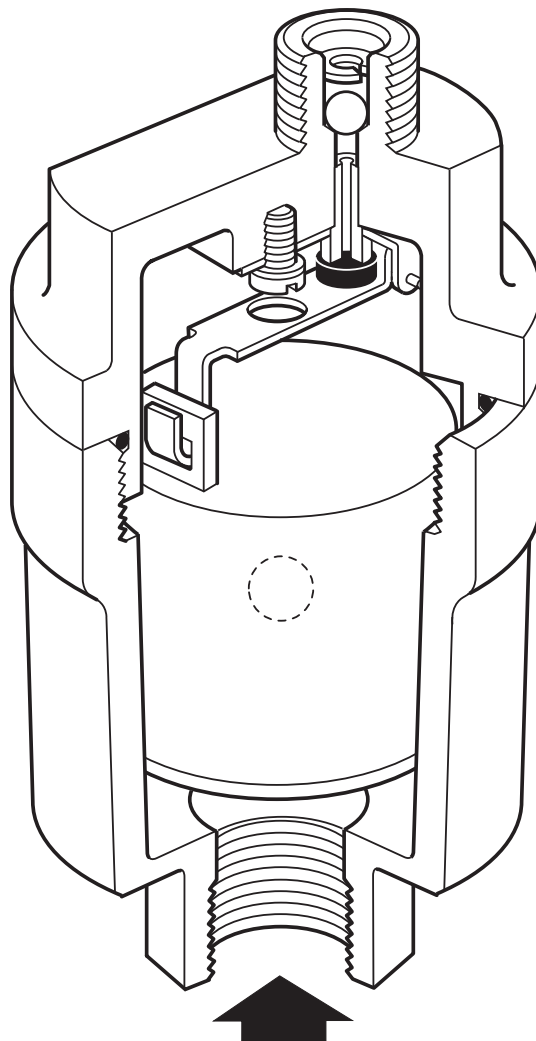
**Výstup** ¼" vnější závit BSP nebo NPT

### Oblast použití



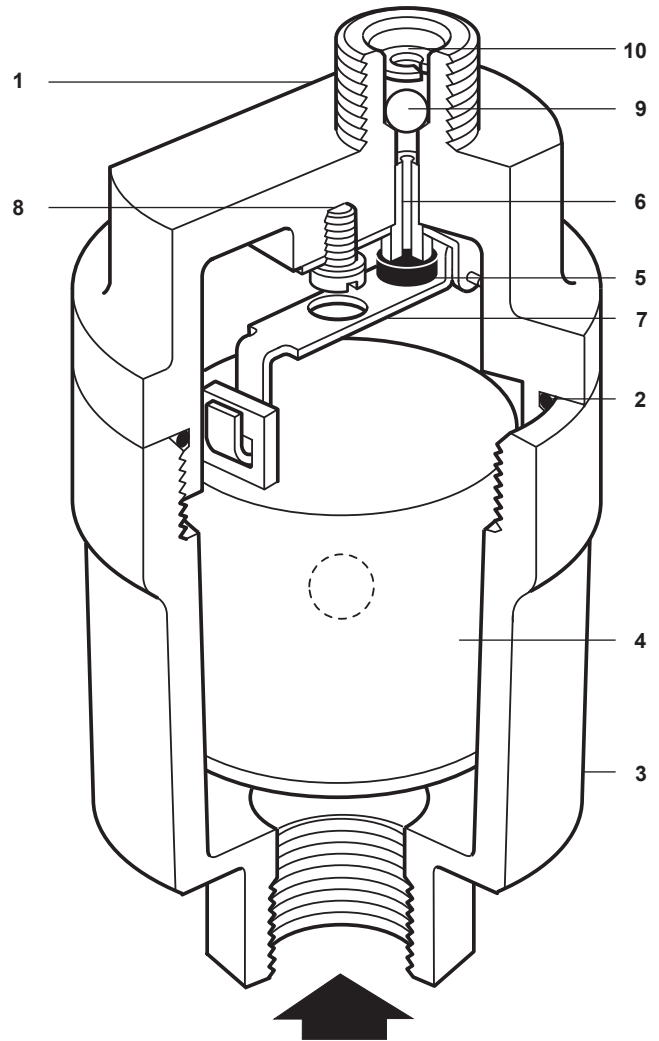
Výrobek by **neměl být** použit v této oblasti, jinak by mohlo dojít k poškození vnitřních částí.

Návrhové podmínky pro těleso	PN10
PMA Maximální dovolený tlak	10 bar g @ 150 °C
TMA Maximální dovolená teplota	150 °C @ 10 bar g
Minimální dovolená teplota	-10 °C
PMO Maximální provozní tlak	10 bar g @ 110 °C
TMO Maximální provozní teplota	110 °C @ 10 bar g
Minimální provozní teplota	-10 °C
ΔPMX Maximální diferenční tlak	8 bar g
Navrženo pro hydraulický test za studena tlakem max. 15 bar g	
Minimální měrná hmotnost kapaliny	0,926



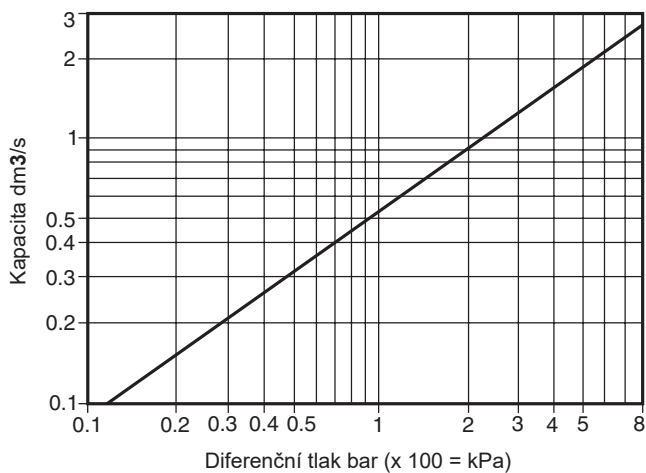
## Materiály

Pol. Popis	Materiál	
1 Víko	Austenitická nerez ocel 316L	ASTM A351 CF3M
2 'O' kroužek víka	Zelený Viton 75	
3 Těleso	Austenitická nerez ocel 316L	ASTM A351 CF3M
4 Plovák	Acetal co Hostaform/nerez ocel	
5 Kuželka ventilu	EPDM	
6 Sedlo ventilu	Nerez ocel	BS 970 431 S29
7 Sestava držáku/páky	Nerez ocel	BS 1449 304 S11
8 Šroub	Nerez ocel	BS 4183 18/8
9 Kulička zpětného ventilu (pouze AE36A)	Nerez ocel	AISI 440 B
10 Pojistný kroužek	Nerez ocel	BS 970 302 S25



## Kapacita (odvod do volného prostoru)

Pro vzduch o teplotě 16 °C



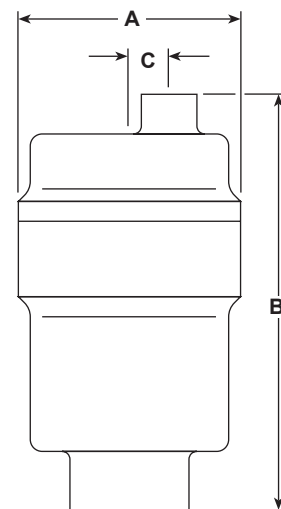
Pokud je skutečná teplota vzduchu T jiná než 16 °C, je nutno násobit údaj odečtený z grafu hodnotou dle vzorce:

$$\frac{273 + T \text{ (skutečná teplota ve } ^\circ\text{C)}}{289}$$

Pro výpočet se předpokládá, že teplota vzduchu je stejná jako teplota vody.

## Rozměry/hmotnost (přibližné) v mm a kg

Typ	A	B	C	Hmotnost
AE36	56	105	10	0,7
AE36A	56	105	10	0,7



## Bezpečnostní informace, montáž a údržba

Kompletní informace naleznete v Návodu k montáži a údržbě (IM-P017-03) dodávaným s výrobkem.

### Základní montážní doporučení

Automatický odvzdušňovací ventil musí být instalován ve svislé poloze se vstupem zespodu. Doporučuje se vyvést výstup z ventilu na vhodné bezpečné místo.

### Jak objednávat

**Příklad:** 1 ks Spirax Sarco AE36A 1/2" BSP Automatický nerezový odvzdušňovací závitový ventil se zpětným ventilem.

### Náhradní díly

Dodávané náhradní díly jsou nakresleny tmavší čarou. Díly nakreslené světlejší čarou nejsou dodávány jako náhradní díly.

### Dodávané náhradní díly

Sada náhradních dílů (ND) pro údržbu:

Kuželka ventilu, plovák, 'O' kroužek víka, kulička zpětného ventilu, pojistný kroužek zpětného ventilu

2, 4, 5, 9, 10

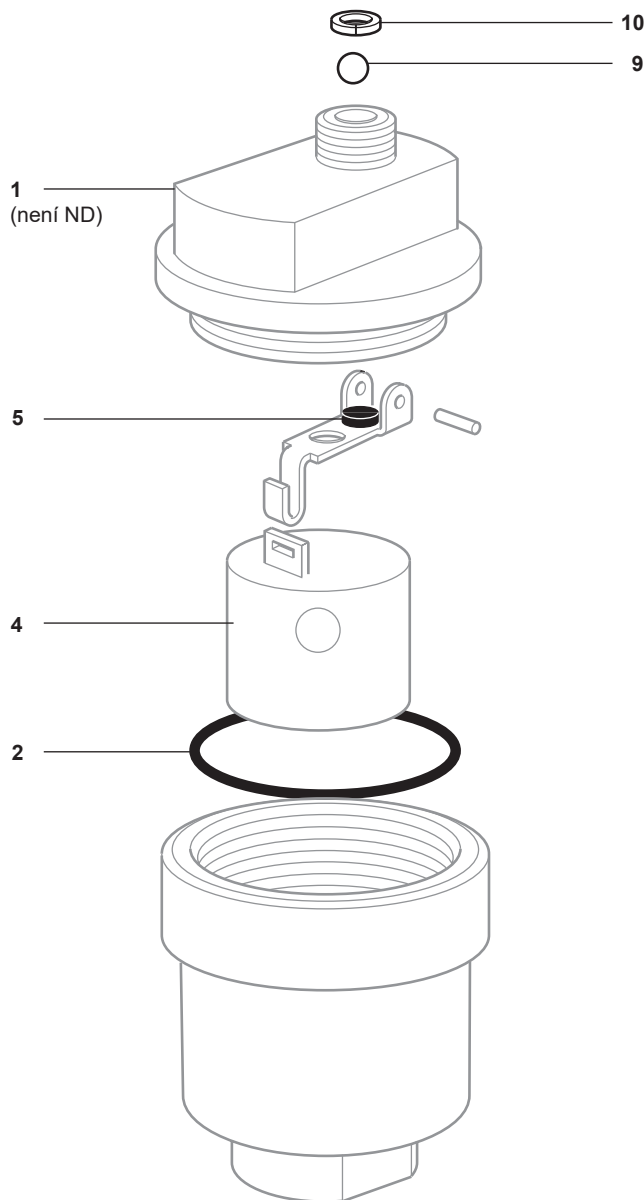
### Důležitá poznámka

Pokud máte v minulosti dodávané verze ventilu značené AE36CV, které je možno provozovat v rozsahu 3 - 8 bar, pak nelze použít ND pro AE36A. Musí být použity původní ND.


### Jak objednávat náhradní díly

Při objednávání používejte označení, která jsou uvedena v části Dodávané náhradní díly. Uveďte velikost a typ odvzdušňovacího ventilu.

**Příklad:** 1 - Sada náhradních dílů pro Spirax Sarco AE36A 1/2" Automatický odvzdušňovací ventil se zpětným ventilem.



### Doporučené utahovací momenty

Položka	 nebo mm	N m
1	30	10 - 12
8	Válcová hlava M4 x 6	2,5 - 2,8