



## AE30, AE30A, AE30B a AE30C Automatické odvzdušňovací/odplyňovací ventily pro kapalinové systémy

### Popis

Řada AE30 automatických odvzdušňovacích/odplyňovacích ventilů je navržena pro kapalinové systémy. Tělo a víko ventilu je vyrobeno ze speciální mosazné slitiny odolné proti odzinkování (korozi mosazi, DZR).

### Dodávané typy

<b>AE30</b>	Odvzdušňovací/odplyňovací ventil
<b>AE30A</b>	Odvzdušňovací/odplyňovací ventil se zpětným ventilem
<b>AE30B</b>	Odvzdušňovací/odplyňovací ventil se zamykatelným uzavíracím ventilem
<b>AE30C</b>	Odvzdušňovací/odplyňovací ventil se zpětným i zamykatelným uzavíracím ventilem

Vestavěný kulový ventil (verze AE30B a AE30C) má unikátní trojcestný zamykatelný systém umožňující uzamčení ventilu v otevřené poloze, uzamčení ventilu v uzavřené poloze nebo použití ventilu jako konvenční kulový ventil. Ventil se ovládá běžným nástrčným klíčem (není součástí dodávky).

### Normy

Výrobky jsou zcela v souladu s požadavky Evropské směrnice pro tlaková zařízení (PED).

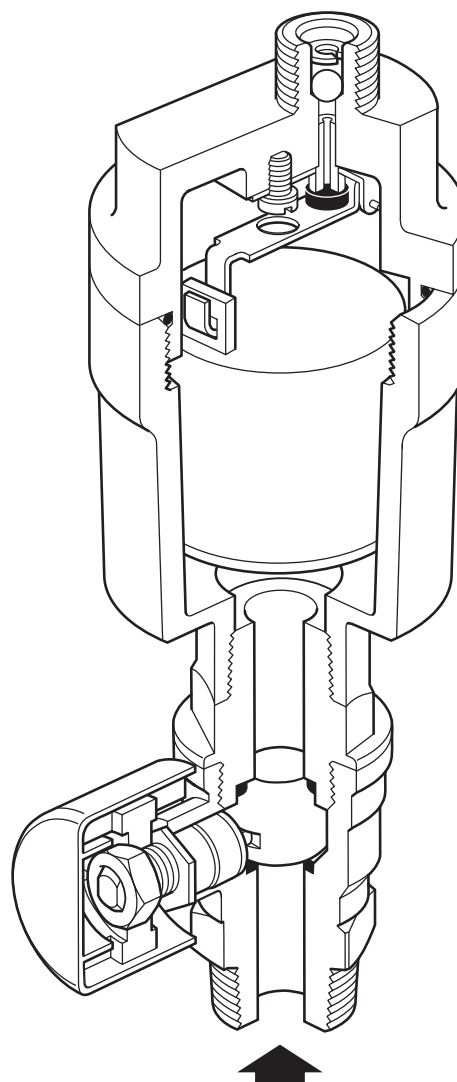
### Certifikáty

Výrobek lze dodat s dokumentem výrobce Typical Test Report.

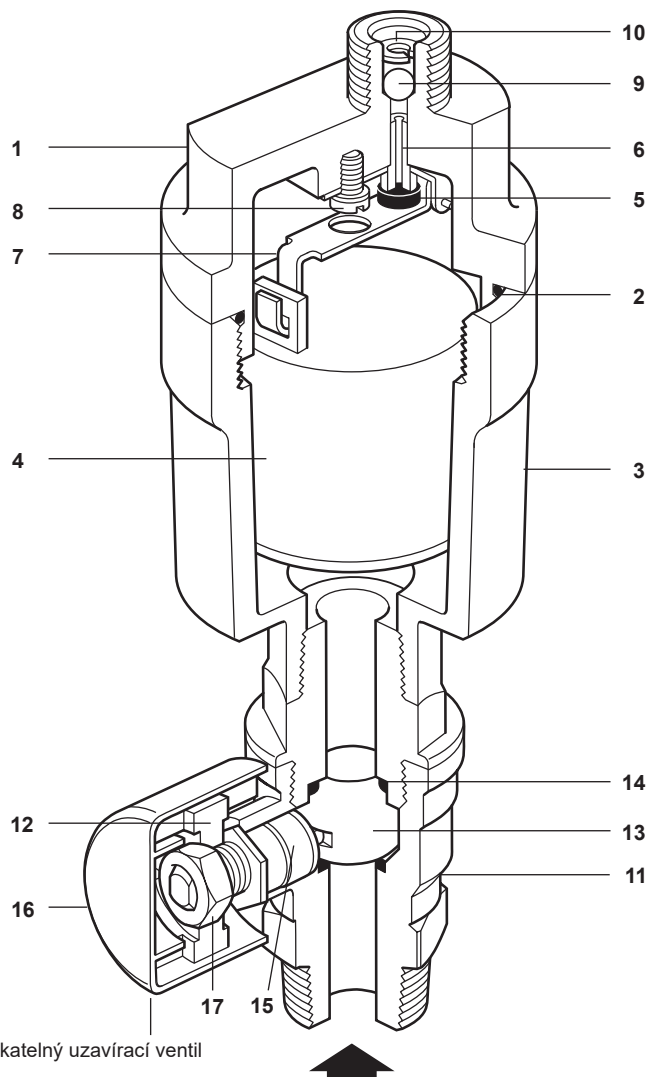
**Poznámka:** Požadavky na certifikáty/inspekci je třeba uplatnit již v objednávce.

### Velikosti a připojení

**AE30, AE30A:** Vstup 1/2" vnitřní závit, výstup 1/4" vnější závit, oba BSP nebo NPT.  
**AE30B, AE30C:** Vstup 1/2" vnější závit, výstup 1/4" vnější závit, oba BSP.



## Materiály

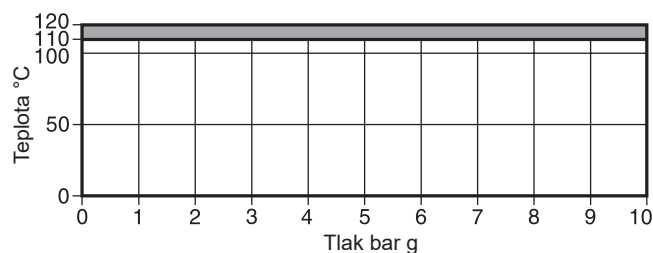


Zamykatelný ventil se ovládá běžným nástrčným klíčem  
(není součástí dodávky)

**AE30B a AE30C** mají standardně zabudovaný zamykatelný uzavírací ventil

Pol. Část	Materiál			
1	Víko	Mosazná slitina DZR	BS 2872 CZ 132	
2	'O' kroužek víka	Zelený Viton 75		
3	Těleso	Mosazná slitina DZR	BS 2872 CZ 132	
4	Plovák	Acetal co Hostaform/nerez ocel		
5	Kuželka ventilu	EPDM nebo Zelený Viton (IRHD 50-55)		
6	Sedlo ventilu	Nerez ocel	BS 970 431 S29	
7	Sestava držáku/páky	Nerez ocel	BS 1449 304 S11	
8	Šroub	Nerez ocel	BS 4183 18/8	
9	Kulička zpětného ventilu	(AE30A a C)	Nerez ocel	AISI 440 B
10	Pojistný kroužek	(AE30A a C)	Nerez ocel	BS 970 302 S25
11	Těleso kulového ventilu	(AE30B a C)	Mosazná slitina DZR	EN 12165 CW 602N
12	Kulový ventil		Tvrdochrom DZR slitina	EN 12165 CW 602N
13	Koule	(AE30B a C)	Tvrdochrom DZR slitina	EN 12165 CW 602N
14	Těsnění	(AE30B a C)	Čistý PTFE	
15	Těsnění vřetene	(AE30B a C)	Čistý PTFE	
16	Víko	(AE30B a C)	Polypropylen	
17	Šestihranná matice	(AE30B a C)	Pozinkovaná ocel	

## Oblast použití

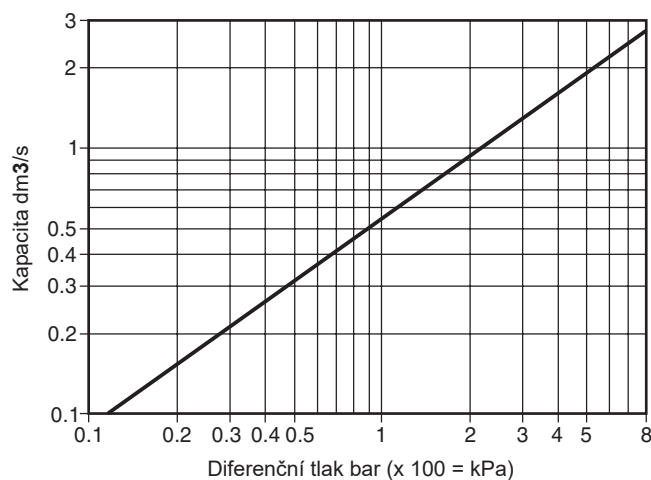


Výrobek by **neměl být** použit v této oblasti, jinak by mohlo dojít k poškození vnitřních částí.

Návrhové podmínky pro těleso	PN10
PMA Maximální dovolený tlak	10 bar g @ 120 °C
TMA Maximální dovolená teplota	120 °C @ 10 bar g
Minimální dovolená teplota	-10 °C
PMO Maximální provozní tlak	10 bar g @ 110 °C
TMO Maximální provozní teplota (při všech provozních tlacích)	110 °C
ΔPMX Maximální diferenční tlak	8 bar g @ 110 °C
Minimální provozní teplota	0 °C
Navrženo pro hydraulický test za studena tlakem max. 15 bar g	
Minimální měrná hmotnost kapaliny	0,926

## Kapacita (odvod do volného prostoru)

Pro vzduch o teplotě 16 °C



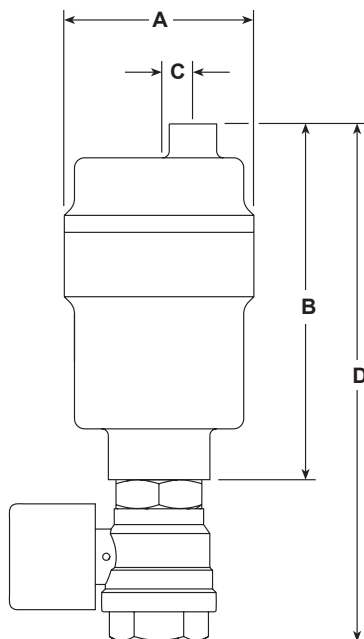
Pokud je skutečná teplota vzduchu T jiná než 16 °C, je nutno násobit údaj odečtený z grafu hodnotou dle vzorce:

$$\frac{289}{273 + T \text{ (skutečná teplota ve } ^\circ\text{C)}}$$

Pro výpočet se předpokládá, že teplota vzduchu je stejná jako teplota vody.

## Rozměry/hmotnost (přibližné) v mm a kg

Typ	A	B	C	D	Hmotnost
AE30, AE30A	56	105	10	-	0,7
AE30B, AE30C	56	105	10	155	0,9



### Bezpečnostní informace, montáž a údržba

Kompletní informace naleznete v Návodu k montáži a údržbě (IM-P017-08) dodávaným s výrobkem.

#### Základní montážní doporučení

Automatický odvzdušňovací/odplyňovací ventil musí být instalován ve svislé poloze se vstupem zespodu. Doporučuje se vyvést výstup z ventilu na vhodné bezpečné místo.

### Jak objednávat

**Příklad:** 1 ks Spirax Sarco AE30C ½" BSP Automatický odvzdušňovací závitový ventil se zpětným ventilem a uzavíracím ventilem.

## Náhradní díly

Dodávané náhradní díly jsou nakresleny tmavší čarou. Díly nakreslené světlejší čarou nejsou dodávány jako náhradní díly.

### Dodávané náhradní díly

Sada náhradních dílů (ND) pro údržbu:

2, 4, 5, 9, 10

Kuželka ventilu, plovák, 'O' kroužek víka, kulička zpětného ventilu, pojistný kroužek zpětného ventilu

### Důležitá poznámka

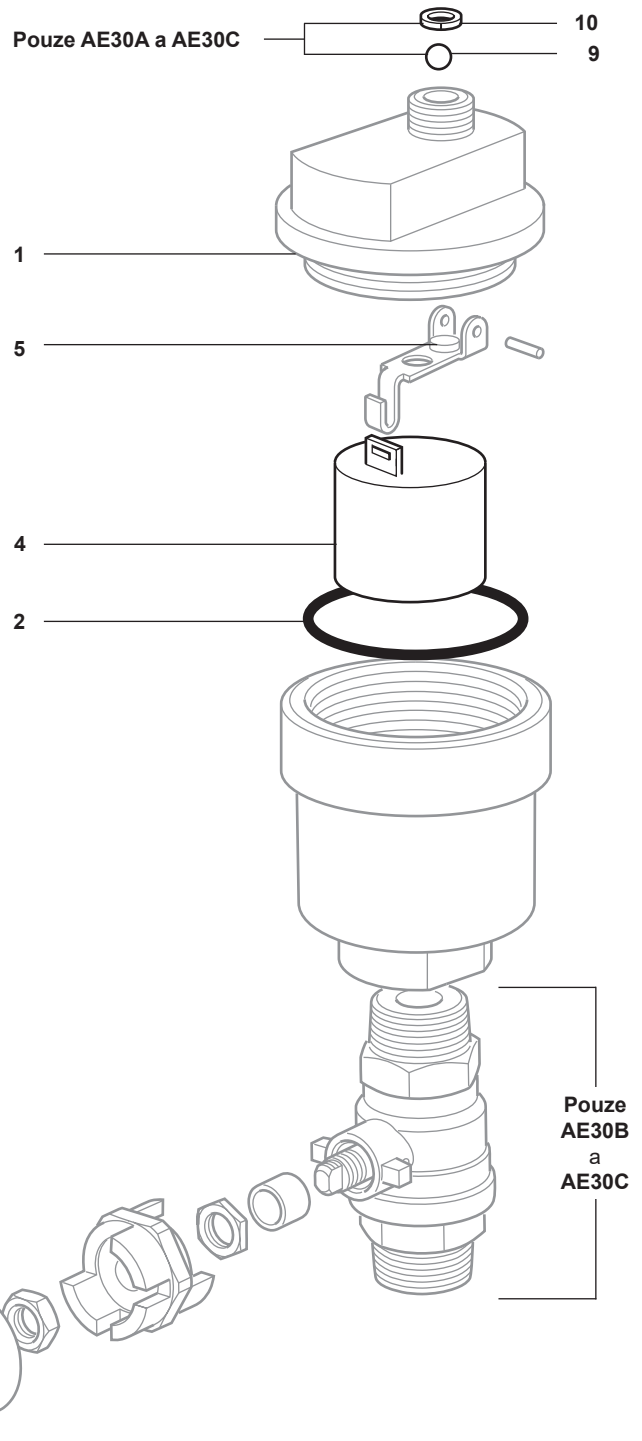
Pokud máte v minulosti dodávané verze ventilu značené AE30 a AE30CV, které je možno provozovat v rozsahu 0 - 3 bar, pak pro ně může být použita současná sada ND pro AE30, A, B a C, ovšem neznamená to změnu původního rozsahu na 0 - 8 bar.

Avšak pokud máte v minulosti dodávané verze ventilu značené AE30H a AE30HCV, které je možno provozovat v rozsahu 3 - 8 bar, pak musí být použity původní ND.



### Jak objednávat náhradní díly

Při objednávání používejte označení, která jsou uvedena v části Dodávané náhradní díly. Uveďte velikost a typ odvodušňovacího ventilu.

**Příklad:** 1 - Sada náhradních dílů pro Spirax Sarco AE30A 1/2" Automatický odvodušňovací ventil se zpětným ventilem.



### Doporučené utahovací momenty

Položka		nebo mm		N m
1	30			10 - 12
8	Válcová hlava		M4 x 6	