



Cert. No. LRQ 0963008

ISO 9001

spirax sarco

ADV

TI-P509-06
CH Vydání 3

Spirax-Monnier

Ventil pro automatický odvod kondenzátu

Popis

Ventil ADV je určen pro automatický odvod kondenzátu (vody, oleje a nečistot) z rozvodů a zásobníků tlakového vzduchu. Ventil je řízen elektronickým časovačem s možností nastavení doby otevření a doby prodlevy.

Základní údaje:

- Nastavitelná doba otevření.
- Nastavitelná doba prodlevy.
- Nízká spotřeba.
- Indikace pomocí LED.
- Vysoká spolehlivost, dlouhá životnost.
- Tlačítko TEST pro kontrolu.
- Minimální nároky na údržbu.
- Snadná instalace.

Použití

Ventil ADV se instaluje do nejnižších míst rozvodů stlačeného vzduchu nebo do míst, kde dochází k hromadění kondenzátu (zásobníky vzduchu, chladiče, separátory nebo filtrační jednotky). Příklady některých instalací jsou uvedeny v TI-P509-07.

Rozměry a připojení

1/4", 3/8" a 1/2" (závit BSP).

Doplňky:

- solenoidový ventil
- DIN konektor

Technické údaje

Rozsah pracovních teplot	Teplota okolí	-10°C > +50°C	
	Teplota média	-10°C > +130°C	

	230 Vac	50 Hz	16 bar
--	---------	-------	--------

Napájecí napětí / tlak	110 Vac	50 Hz	16 bar
	120 Vac	60 Hz	16 bar

Doba otevření	0,5 až 10 sekund
---------------	------------------

Doba prodlevy	0,5 až 45 minut
---------------	-----------------

Konektor	DIN 43650 - ISO 4400/6952
----------	---------------------------

Izolace	Třída F (155°C)
---------	-----------------

Krytí	IP65
-------	------

Odpovídá direktivám E.U. pro zařízení na nízké napětí a E.M.C.

Výrobek vyhovuje normám:

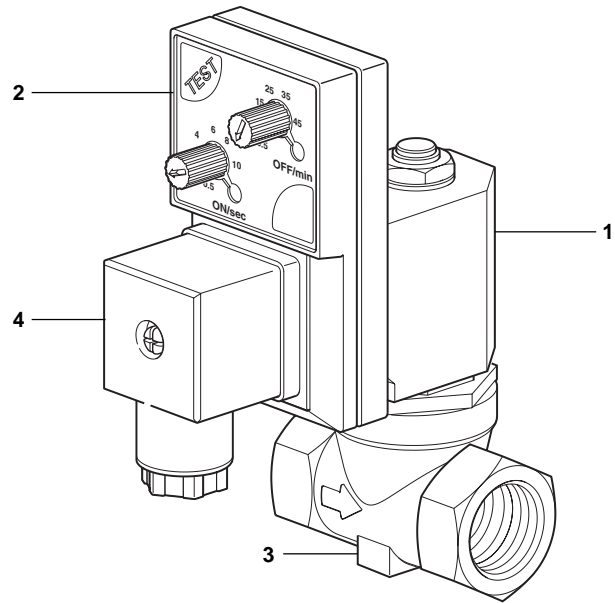
EN 50081-1: 1995 EMC

EN 50081-1: 1995 EMC

EN 61010-1/A2: 1995

Činnost zařízení může být v průmyslovém prostředí ovlivněna elektromagnetickým rušením.

Spirax-Monnier ADV ventil lze použít na systémy tlakového vzduchu, oleje, vody a systémy s nekorozivními plyny.



Materiály

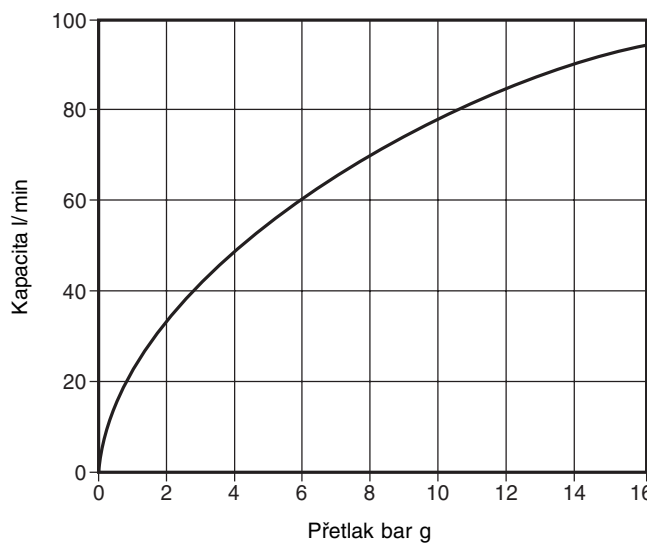
Pol. Část	Materiál
1 Kryt cívky	nylon
2 Kryt časovače	ABS plast
3 Tělo ventilu	mosaz
4 DIN konektor	ABS plast

K_v hodnoty

Rozmět ventilu	1/4"	3/8"	1/2"
K _v hodnota	21	24	25

Převod: Cv (UK) = Kv x 0.97 Cv (US) = Kv x 1.17

Maximální kapacita



Popis činnosti

Spirax-Monnier ADV ventil se skládá:

- Kuželka ventilu.
- Solenoid.
- Dvojitý časovač s LED indikací.
- Konektor.
- Tělo ventilu - mosaz.

Po instalaci ventilu do systému a přivedení napájecího napětí proveďte nastavení časovače:

- Časovačem 'On' (1) nastavte dobu otevření ventilu (0,5 až 10 sekund).
- Časovačem 'Off' (2) nastavte dobu prodlevy (0,5 až 45 minut).
- Nastavení časovačů proveďte na základě požadavků procesu a množství odváděného kondenzátu.
- Svitem LED 3 nebo 4 je indikováno, která fáze právě probíhá (ventil otevřen / prodleva). Tlačítkem 'TEST' se aktivuje otevření ventilu. Ventil je otevřen po celou dobu stisknutí tlačítka. Stiskem tlačítka "TEST" dojde také k nastavení doby prodlevy na začátek. Ventilem (5) je kondenzát odváděn do napojeného potrubí nebo do jiného vhodného místa.

Bezpečnostní informace, instalace a údržba

Další informace jsou popsány v Návodu na montáž a údržbu, který je dodáván s výrobkem.

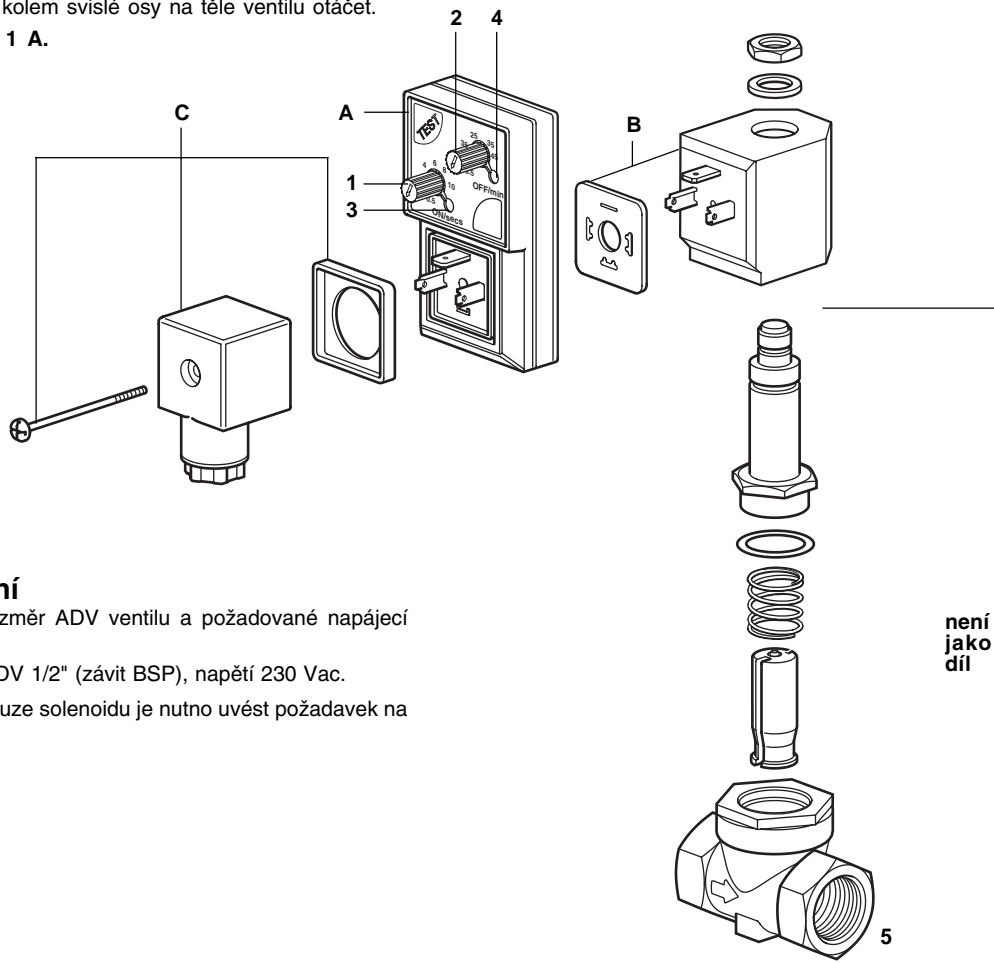
Poznámky k instalaci

Pro systémy, kde kondenzát obsahuje pevné částice či jiné nečistoty je nutno před ADV ventil instalovat filtr (např. Spirax Sarco typ Fig.12). Dále se doporučuje před ADV a filtr umístit kulový kohout s odvětráním (možnost zajištění odstavení ADV ventilu od systému při údržbě a čištění).

Připojení musí být provedeno třížilovým vodičem s průřezem 0,4 až 1,5 mm². Ventil vždy připojujte na napájecí napětí, které odpovídá napětí pro solenoid.

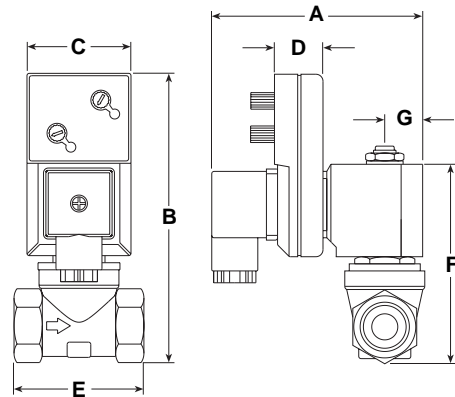
Ventil musí být instalován ve vodorovném potrubí s jednotkou časovače a cívkou ve svislé poloze nad ventilem. Směr průtoku kondenzátu musí být ve směru šipky na těle ventilu. Poznámka: cívkou s časovačem lze kolem svislé osy na těle ventilu otáčet.

Doporučená pojistka: 1 A.



Rozměry/hmotnost (přibližné) v mm a kg

A	B	C	D	E	F	G	hmotnost
90	120	44	20	54	83	15.5	0.55



Náhradní díly

Dodávané náhradní díly jsou popsány níže.

Dodávané náhradní díly

Časovač			A
Cívka	Napětí cívky	230 Vac	50 Hz
		110 Vac	50 Hz
a těsnění		120 Vac	60 Hz
Konektor			B
			C

Příklad objednání: 1 ks Časovač pro ADV ventil

Příklad objednání

Uvedte počet kusů, rozměr ADV ventilu a požadované napájecí napětí.

Příklad: 4 ks - Ventil ADV 1/2" (závit BSP), napětí 230 Vac.

Pozn.: Při objednání pouze solenoidu je nutno uvést požadavek na DIN konektor.