

## Termodynamické odvaděče kondenzátu

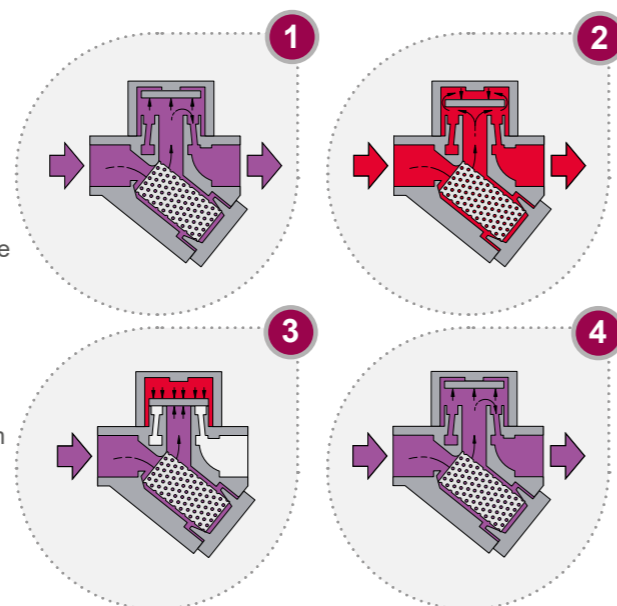
### Jak pracuje termodynamický odvaděč

1. Při náběhu systému vstupní tlak zvedá disk a kondenzát spolu se vzduchem jsou okamžitě odváděny do kondenzátního systému.

2. Z horkého kondenzátu se při jeho průchodu sedlem odvaděče uvolňuje tzv. zbytková pára. Zvětšený objem parokondenzátní směsi znamená výrazný nárůst rychlosti proudění, což vyvolá pokles tlaku pod diskem a dosednutí disku na sedlo.

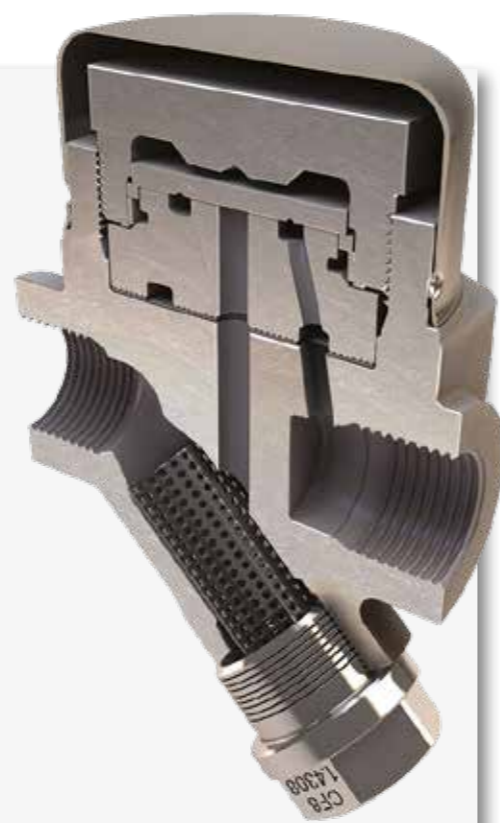
3. Současně tlak zbytkové páry uzavřené v prostoru nad diskem přitlačuje disk na sedlo a drží jej v této poloze proti tlaku kondenzátu, natékajícího vstupním kanálkem. Disk dosedá i na vnější mezikruží sedla a tím brání poklesu tlaku v komůrce.

4. Pára uzavřená v komůrce nad diskem zkondenzuje v důsledku tepelných ztrát, přitlačná síla na disk tímto pomine a celý cyklus se opakuje.



### Vlastnosti a výhody:

- Slyšitelné funkce a vynikající těsnost uzavření
- Odvádí kondenzát o teplotě blízko mezi sytosti a tím zaručuje maximální účinnost zařízení
- Jedinou pohyblivou částí odvaděče je disk, to zaručuje maximální spolehlivost a minimalizaci údržby bez nutnosti odvaděče demontovat
- Je kompaktní a lehký, náklady na instalaci jsou minimální
- Má dlouhou životnost díky tvrzenému disku a sedlu
- Jeden odvaděč pokrývá širokou oblast pracovních tlaků, čímž usnadňuje volbu typu při výměnách a náhradách
- Volitelný izolační kryt pro nízké okolní teploty nebo vlhké prostředí
- Může být použit pro velmi vysoké tlaky a pro přehřátou páru, je odolný vodnímu rázu a vibracím.



## Termodynamické odvaděče - přehled

Materiál	Maximální provozní tlak	Připojení	Velikost					Doporučená instalační poloha
			DN8 1/4"	DN10 3/8"	DN15 1/2"	DN20 3/4"	DN25 1"	
Uhlíková ocel	42 bar g	Přivařovací s/w				TD42S2 TD42S2LC		Horizontální
	46 bar g	Závitové Přivařovací s/w Přírubové				TDC46M		Horizontální
Nerez ocel	10 bar g	Závitové	TD10					Horizontální
	30 bar g	Konektorové				UTD30L UTD30H (podle velikosti protikonektoru)		Univerzální
	32 bar g	Přírubové				TD32F TD32FLC		Horizontální
	42 bar g	Přivařovací b/w		TD3-3	TD3-3 TD3-3LC	TD3-3	TD3-3	Horizontální
		Závitové	TD 259 TD52M	TD42LC TD42L TD52M	TD42 TD42LC TD42H TD42L TD52M TD52MLC	TD42 TD42H TD42L TD52M	TD42H TD42L TD52M	Horizontální
	46 bar g	Konektorové				UTDS46M		Univerzální
	46 bar g	Závitové Přivařovací s/w Přírubové				TDS46M		Horizontální
Legovaná ocel	62 bar g	Závitové Přivařovací s/w Přírubové				TD62M TD62LM		Horizontální
	220 bar g	Přivařovací s/w, b/w Přírubové				TD120M		Horizontální
Nerez ocel (pro čistou páru)	10 bar g	Závitové				BTD52L		Horizontální
		Clamp Přivařovací				BTD52L		Horizontální
		Přivařovací		BTD52L	BTD52L			Horizontální