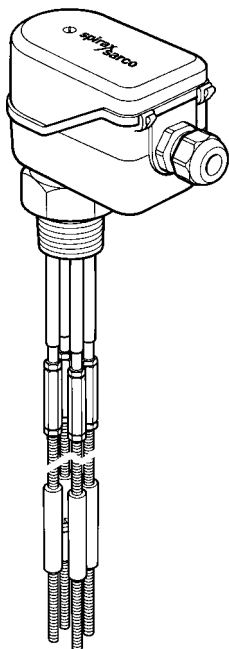

Čtyřnásobná hladinová sonda LP10-4
Předpis instalace a údržby



1. *Bezpečnost provozu*
2. *Technická data*
3. *Použití*
4. *Instalace*
5. *Propojení*
6. *Údržba*

1. Bezpečnost provozu

UPOZORNĚNÍ

Zařízení podléhá místním předpisům o použití výrobku.

Výrobek byl navrhnut a vyroben pro namáhání odpovídající jeho obvyklému použití.

Použití hladinové sondy pro jiné účely může způsobit zničení výrobku, případně i zranění osob.

Výrobek obsahuje látky včetně teflonu, které při nadměrné teplotě produkují jedovaté zplodiny.

2. Technická data

Provedení	PN40
Maximální přetlak	32 bar
Maximální teplota	239°C
Maximální teplota okolí	70°C
Krytí	IP54
Maximální délka kabelu k jednotce řízení	30 m

3. Použití

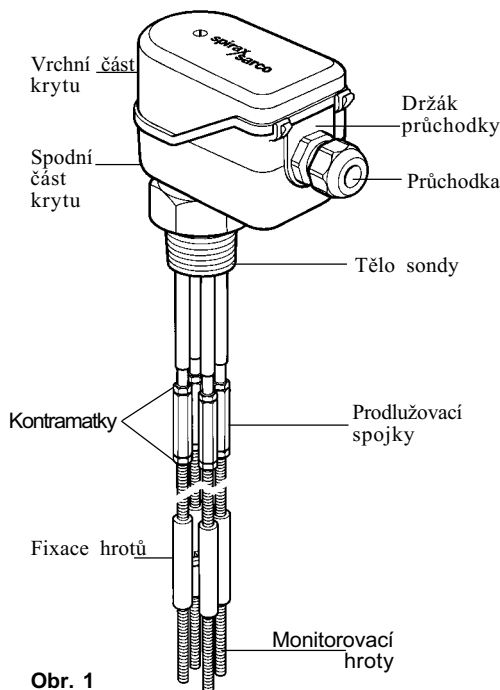
Čtyřnásobná hladinová sonda LP10-4 se používá spolu s jednotkami LC1000 k řízení výše hladiny způsobem zapnuto/vypnutp (ON/OFF) a pro funkce alarmů úrovně hladiny a to pro použití v parních kotlích nebo i v jiných nádržích. Sonda je vhodná pro použití v vodivými kapalinami s širokým rozsahem vodivosti.

Funkce sondy

Sonda LP10-4 má čtyři monitorovací hroty seříznuté při instalaci na délku potřebnou pro požadované spínání. Tělo sondy je obvykle zazeměno přes závit 1" BSP a kotel nebo nádrž tvoří elektrickou zem. Je-li nádrž z nevodivého materiálu (plastická, betonová a pod.) použijte jeden z hrotů jako zemnicí nebo použijte zvláštní zemnicí tyč nebo desku.

Je-li kterýkoliv hrot ponořen v kapalině, uzavře se elektrický obvod tohoto hrotu k zemi.

Jestliže hladina kapaliny poklesne a hrot není ponořen, přeruší se elektrický obvod tohoto hrotu, nebo přesnější resistor mezi hrotem a zemí bude veliký.



4. Instalace

Instalace

V případě instalaci v parních kotlích, musí být sonda instalována v externí komůrce nebo v kóli a použita ochranná trubka. Zvláštní literatura se zabývá ochrannými trubkami.

Upozornění

Přestože mohou být instalovány dvě sondy v jedné ochranné trubce, tak v případě použití dvou spodních alarmů je třeba použít dvou samostatných sond umístěných ve dvou ochranných trubkách, každá se samostatnou řídicí jednotkou.

V případě použití v kotlích je vhodné výši jednotlivých urovní hladin konzultovat s výrobcem kotle..

UPOZORNĚNÍ

V pracovních podmínkách kotle je úroveň hladiny uvnitř kotle odlišná od úrovně na stavoznaku. Tímto problémem se zabývá zvláštní literatura.

Venkovní instalace sondy musí být opatřena dodatečným zakrytím pro ochranu před vnějším prostředím. Nejvhodnější instalace sondy je do příruby se závitem 1" NPT.

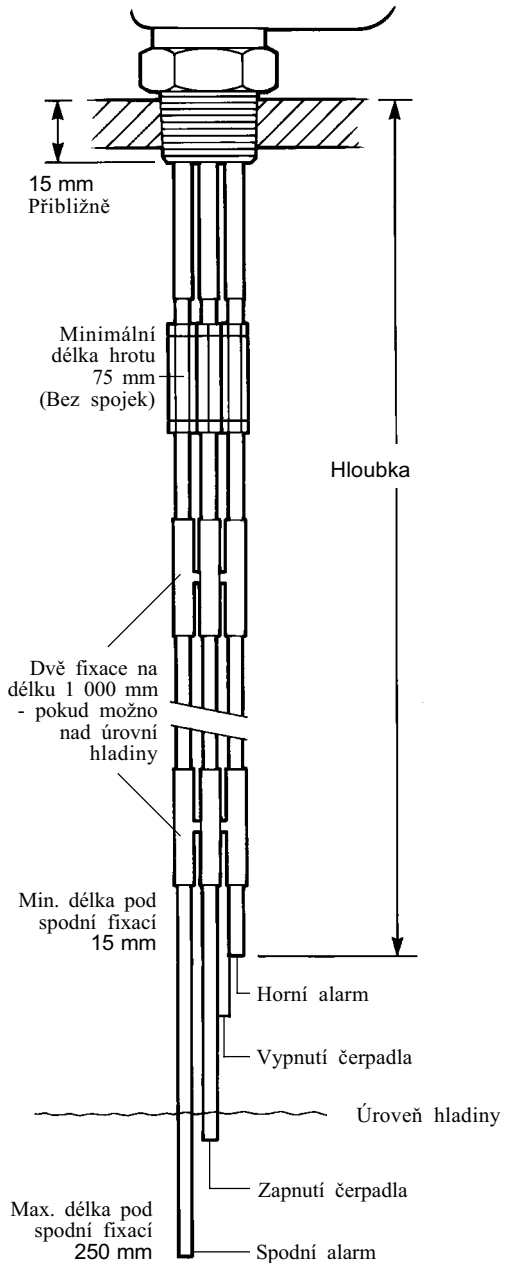
Pro zpevnění monitorovacích hrotů a jejich vzájemnou izolaci se používá ve vhodné výši sondy fixace hrotů.

Přepínací úroveň odpovídá spodnímu konci toho kterého hrotu. Hroty jsou zkráceny na úroveň požadovaných alarmů nebo na úroveň signálu pro čerpadla.

Hroty jsou dodávány v sadách po čtyřech v délce 1 000 mm spolu s prodlužovacími spojkami s kontramatkami a dvěma fixacemi. Dvě tyto sady mohou být pospojovány až do maximální délky hrotů sondy 2 095 mm.

UPOZORNĚNÍ

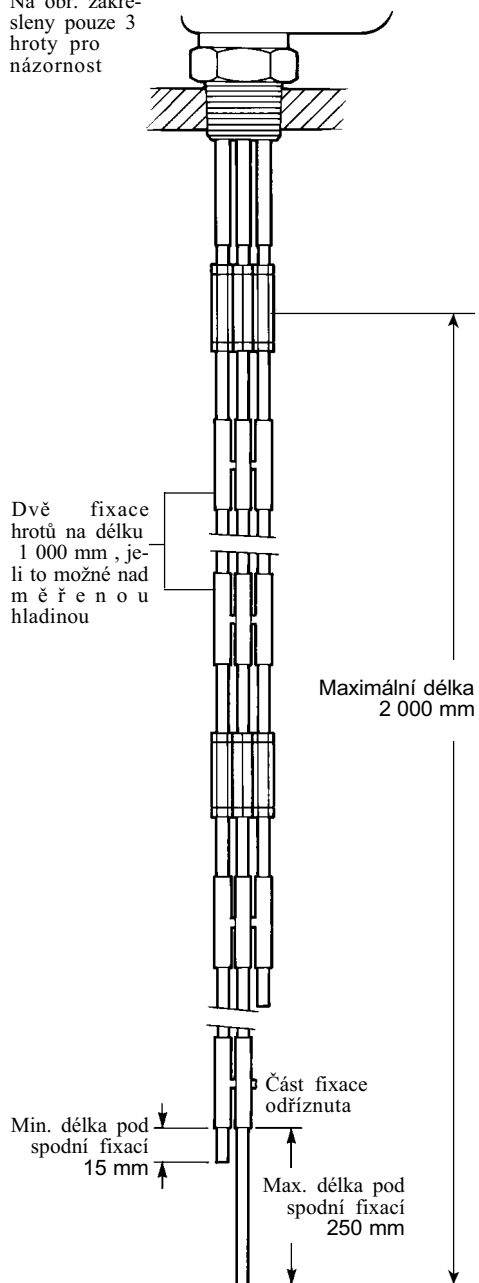
Fixace hrotů je základní část sondy a musí být namontována. Nesprávné upevnění fixace hrotů může vést ke krátkému spojení mezi hroty nebo k dotyku hrotu s ochrannou trubkou.



Obr. 2 Standardní instalace (až do 1 000 mm).

Instalace do 2 095 mm viz obr. 3 na str. 4.

Na obr. zakre-
sleny pouze 3
hroty pro
názornost



Obr. 3 Instalace pro hloubky 1 000 mm - 2 000 mm ,
Pro prodloužení je použito dalších hrotů, spojek a
fixací.

Instalace

UPOZORNĚNÍ: Při manipulaci se sondou dbejte na to, aby se hroty sondy neohýbaly nebo nekroutily. To by mohlo nastat obzvláště u sond delších než 1m.

Při upevňování spojek a utahování kontramatek zajistěte hroty proti otáčení vzhledem k tělu sondy.

- Upevněte všechny čtyři hroty k sondě pomocí spojek a zajišťovacích kontramatek.

- Přesvědčte se, že spojky jsou plně zašroubovány do monitorovacích hrotů.

- Utáhněte kontramatky.

- Vyrovnajte hroty tak, aby byly nataženy do zhruba stejné polohy a bylo možné nasadit fixaci hrotů.

- Nasuňte fixaci hrotů přes konec hrotů.

- Použijte obal balení nebo jinou vhodnou ochranu proti poškození fixací a poklepáváním rukou posunujte postupně fixaci hrotů. Jakmile takto začnete posunovat fixaci hrotů, lze ji již pokračovat snadno.

- Druhou fixaci hrotů nasadte stejným způsobem.

- Je-li to zapotřebí našroubujte druhou sadu spojek a kontramatek a dvě další fixace hrotů stejným způsobem.

- Utáhněte kontramatky.

UPOZORNĚNÍ

Nedotažení kontramatek může vést k uvolnění nebo i vypadnutí monitorovacích hrotů.

- Nastavte hladinu vody na nejnižší přepínací úroveň. To může být např. úroveň spodního alarmu. (Nejčastější použití čtyřhrotové sondy slouží pro zjištění úrovní horního

alarmu, vypnutí čerpadla, zapnutí čerpadla a pro spodní alarm).

- Vodu rozpustnou barvou označte kovovou odměrnou tyč a zasuňte ji do místa sondy. Po rozpuštění barvy ponořené části a vyznačení polohy příruby sondy odměřte tuto vzdálenost a získáte hloubku přepínací úrovně pro jeden hrot sondy. Lze použít i jinou metodu např. pomocí stavoznaku.

- Zjištěnou délku přeneste na monitorovací hrot odměřením od spodní části těla sondy a na hrotu si udělejte vryp pilou. Vzhledem k tomu, že jste hloubku zkušební tyčí odměřovali od příruby, je třeba ještě **o 15mm zmenšit tuto odměřenou délku a vyznačit toto místo pro seříznutí hrotu.** Doporučujeme před seříznutím ještě dvakrát tuto délku překontrolovat.

- Tuto proceduru opakujte pro všechny hroty. Hroty jsou barevně označeny uvnitř krytky:-

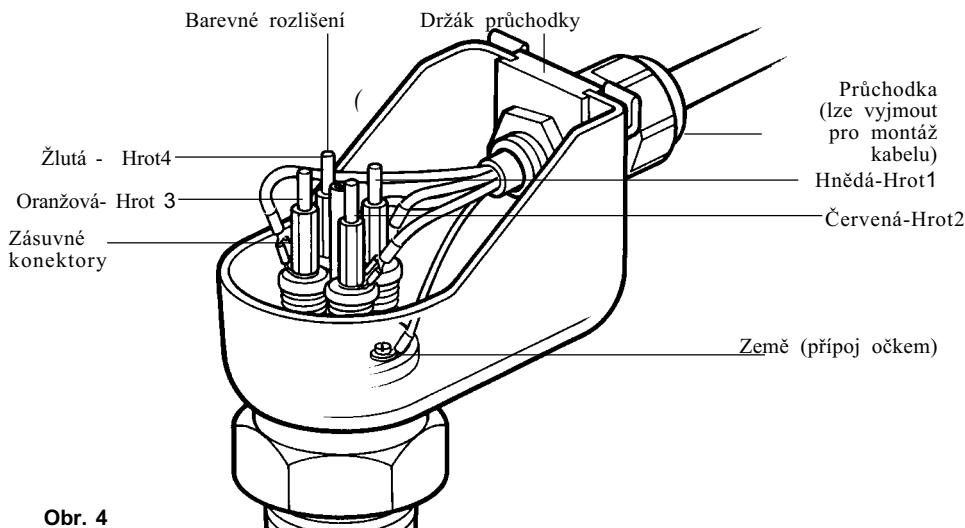
Hnědá	Hrot 1
Červená	Hrot 2
Oranžová	Hrot 3
Žlutá	Hrot 4

Je-li to možné, umístěte fixace hrotů včetně nejnižší nad hladinu vody.

Fixace hrotů má být v místě, kde přidržuje všechny hroty a být nejméně 15 mm nad koncem nejkratšího hrotu. Největší délka od konce hrotu k fixaci hrotu smí být 250 mm. Minimální délka hrotu je 75 mm - to je v případě, že není použita spojka.

Je-li nutné vzhledem k rozdílu spínaných hladin umístit fixaci hrotů tak, že přidržuje méně než čtyři hroty, pak je vhodné uříznout neužité části fixace, aby nepřekážely při vysouvání a jiné manipulaci se sondou.

- Pro zašroubování sondy neuzívejte těsnění - použijte teflonovou pásku



Obr. 4

5. Propojení

Odšroubujte šroub vrchního krytu a po odstranění krytu získáte přístup k zásuvným konektorům. Pro zemnicí vývod je dodáváno neizolované očko pro propojení s tělem sondy. Očko je určeno pro šroub M3 do těla sondy pod krytem. Další a zásuvné konektory spolu s barevnými bužírkami pro označení vývodů je možné doobjednat.

Další spojky je možné objednat v sadě pod číslem 4024480.

Upozornění:- Dodávané zásuvné konektory jsou speciální, určené pro vysoké teploty, nepoužívejte obvyklé (automobilové) zásuvné konektory.

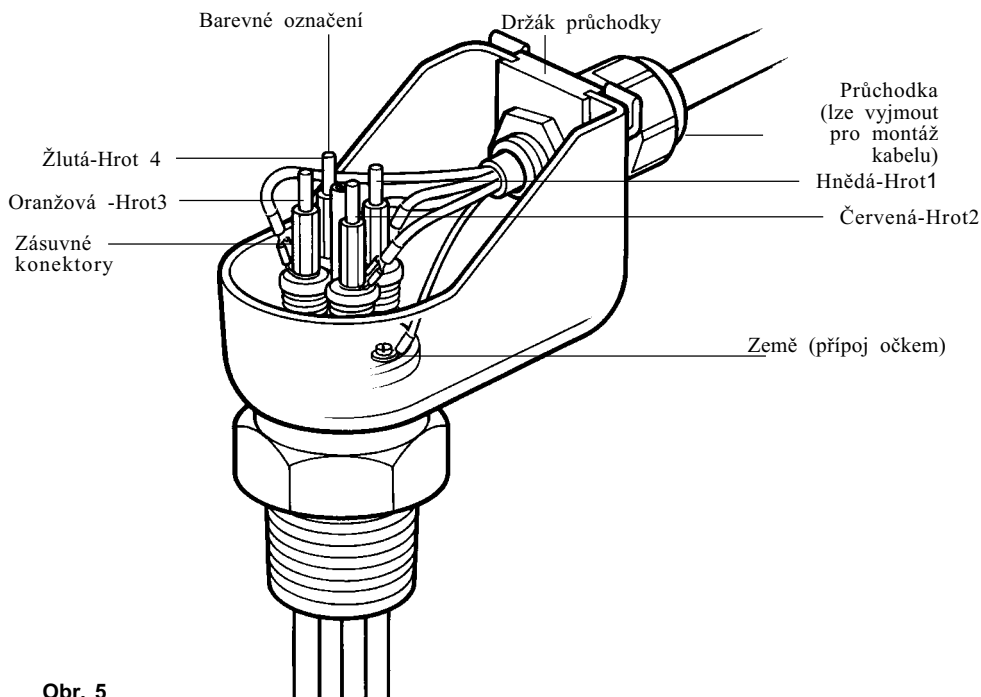
Dodávané zásuvné konektory jsou určeny pro průměr vodiče 0.25 - 1.6 mm . Doporučuje se použít 4 žilový kabel pro vysoké teploty s jedním

1 mm² stínícím vodičem.

Maximální délka kabelu od sondy k jednotce řízení je 30 metrů. Detaily kabeláže jsou uvedeny v předpisu instalace jednotky hladinového řízení. Průchodka dodávaná se sondou může být vyměněna vyšroubováním z držáku průchodky a zaměněna za průchodku vhodnou pro uvažovaný kabel.

Kabeláž sondy lze rozpojit a přemístit bez poškození kabelu a průchodky pouhým vytažením držáku průchodky z krytky.

Neutahujte příliš vrchní šroub krytky.



Obr. 5

6. Údržba

Zařízení je bezúdržbové a musí být testováno v rámci platných předpisů týkajících se celé instalace. Není-li kontrola zařízení stanovena předpisy, doporučuje výrobce provádět čtvrtletní kontroly.

Není-li kontrola stanovena jiným způsobem, doporučuje ji výrobce provádět následovně:-

- Proveďte dekompresi a odvětrání kotle / nádrže a dbejte při tom příslušných bezpečnostních předpisů.
- Rozpojte elektrické napájení řídicí jednotky.
- Odstraňte krytku konektoru a sledujte, zda uvnitř nejsou nečistoty nebo vlhkost.
- Rozpojte kabeláž a vymontujte a vysuňte sondu.
- Je-li to třeba, vyčistěte krytku.
- Překontrolujte stav sondy.
- Vyčistěte hroty sondy a izolátor pokud to je potřeba a to hadříkem nebo velmi jemným smirkovým plátnem. Nepoužívejte k čištění silně odírající materiály ani vodivé látky nebo

ocelové drátěnky.

UPOZORNĚNÍ

Jsou-li na sondě usazeniny, znamená to, že stejné usazeniny jsou i na ostatních částech kotle a v tom případě je třeba konzultovat kvalitu napájecí vody.

- Překontrolujte utážení všech spojek a kontramatek.
- Překontrolujte stav kabeláže sondy a též stav kabeláže řídicí jednotky.
- Překontrolujte stav řídicí jednotky.
- Sestavte znovu zařízení a proveďte úplnou kontrolu funkce.

