

## LCR2251

### Jednotka řízení úrovně hladiny

Návod k montáži a údržbě





1. Bezpečnostní informace
2. Všeobecné informace o výrobku
3. Mechanická instalace
4. Elektrická instalace
5. Uvedení do provozu
6. Odstraňování poruch
7. Technické informace
8. Technická podpora

# 1. Bezpečnostní informace

Instalaci, elektrické připojení a uvedení zařízení do provozu může provádět pouze kvalifikovaný a kompetentní personál.

Údržbu a úpravy instalace smí provádět pouze autorizovaný a specificky proškolený personál.

	<b>Výstraha</b> Kontakty svorkovnice jsou při provozu pod napětím! Hrozí nebezpečí vážného úrazu elektrickým proudem! Před instalací, oddělením nebo zpětným nasazením svorkovnic vždy odpojte napájení zařízení.
---	---

	<b>Důležité</b> Vlastnosti zařízení jsou specifikovány na typovém štítku. Neuvádějte do provozu nebo neprovozujte jakýkoli prvek zařízení, které nemá svůj vlastní typový štítek.
---	--

## Směrnice a normy

### Věstník VdTÜV "Wasserstand 100" (Water Level 100)

Regulátor hladiny LCR2251 v kombinaci s kapacitní sondou LP20/LP21 a vysílačem úrovně hladiny PA420 má schválení typu dle Věstníku VdTÜV "Water Level 100".

Věstník VdTÜV "Wasserstand (=Water Level) 100" specifikuje požadavky kladené na zařízení pro řízení úrovně hladiny vody a omezovací zařízení kotlů.

### Směrnice o nízkém napětí LVD a elektromagnetické kompatibilitě EMC

Zařízení splňuje požadavky Směrnice o nízkém napětí 2014/35/EU (LVD) a Směrnice o elektromagnetické kompatibilitě 2014/30/EU (EMC).

### ATEX (Atmosphère Explosible)

V souladu s Evropskou směrnicí 2014/34/EU nesmí být zařízení použito v prostředí s nebezpečím výbuchu.

## 2. Všeobecné informace o výrobku

### 2.1 Vhodnost výrobku pro danou aplikaci

Regulátor hladiny LCR2251 se používá ve spojení s kapacitní hladinovou sondou LP20 nebo LP21 doplněnou o vysílač úrovně hladiny (předzesilovač) PA420 jako hladinový spínač a regulátor úrovně hladiny vody, např. v parních a horkovodních kotlích nebo v kondenzátních a napájecích nádržích. Regulátor hladiny indikuje dosažení minimální nebo maximální úrovně hladiny vody a ovládá příslušný regulační ventil nebo čerpadlo.

### 2.2 Funkce

Regulátor hladiny LCR2251 zpracovává proudový signál závislý na úrovni hladiny z kapacitní sondy LP20/LP21 a vysílače úrovně hladiny PA420. Tento vstupní signál je regulátorem rozpoznán jako 0 a 100 % rozsahu měření úrovně hladiny v kotli a zobrazen jako skutečná hodnota na 7-segmentovém LED displeji. Regulátor hladiny LCR2251 v kombinaci s kapacitní sondou LP20 nebo LP21 a vysílačem úrovně hladiny PA420 je vhodný pro použití s kapalinami s elektrickou vodivostí od 5  $\mu\text{S}/\text{cm}$  nebo 5 ppm.

Regulátor hladiny pracuje ve spojení s elektropneumaticky ovládaným regulačním ventilem jako spojitý regulátor s proporcionální a integrační složkou (PI regulátor). V případě odchylek od nastavené hodnoty vysílá proud 4-20 mA jako akční proměnnou Y.

Alternativně lze regulátor nakonfigurovat tak, aby ovládal čerpadlo (řízení on/off) a vysílal signál 4 - 20 mA na externí indikátor úrovně hladiny (výstup skutečné hodnoty).

Regulátor lze nakonfigurovat pro řízení plnění nebo vypouštění.

Pokud je dosaženo úrovně hladiny MIN nebo MAX, po uplynutí zpoždění vypnutí se v regulátoru přepne výstupní kontakt MIN nebo MAX a rozsvítí se LED MIN nebo LED MAX.

Poruchy vysílače úrovně hladiny, chyby v elektrickém připojení nebo v nastavení jsou zobrazeny jako chybové kódy na 7-segmentovém LED displeji. V případě poruchy se spustí alarm MIN/MAX.

V případě chyb, ke kterým dojde pouze v regulátoru hladiny LCR2251, se spustí alarm MIN/MAX a systém se restartuje.

Pomocí tlačítek lze měnit parametry nebo simulovat alarm MIN/MAX.



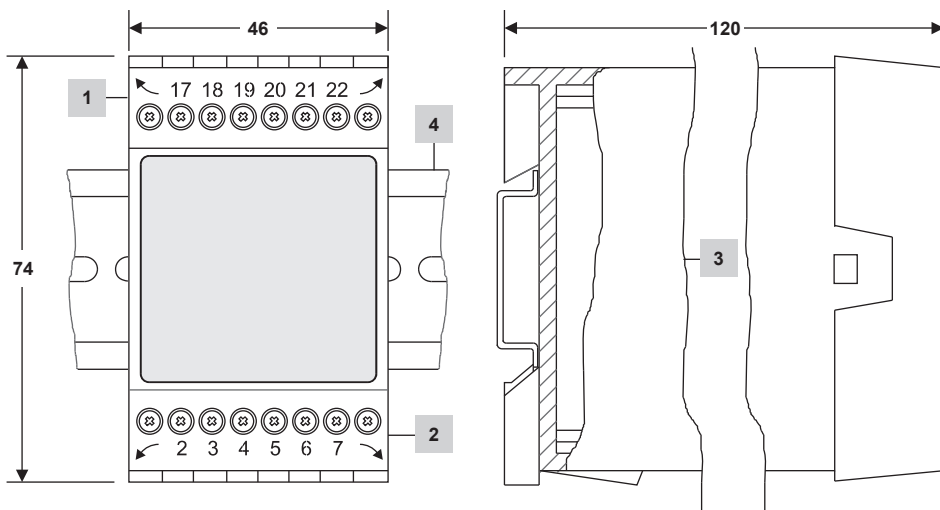
Obr. 1

LCR2251 Jednotka řízení úrovně hladiny

**spirax**  
**sarco**

## 3. Mechanická instalace

### 3.1 Rozměry (přibližné) v mm



Položka	
1	Horní svorkovnice
2	Dolní svorkovnice
3	Kryt
4	Montážní lišta typ TH 35, EN 60715

Obr. 2

#### 3.2.1 Instalace v rozvaděči

Regulátor hladiny LCR2251 se umístí nasazením profilované zadní části skříně na montážní lištu typ TH 35, EN 60715 v rozvaděči a zajistí posuvnou západkou.

Obr. 2, pol. 4

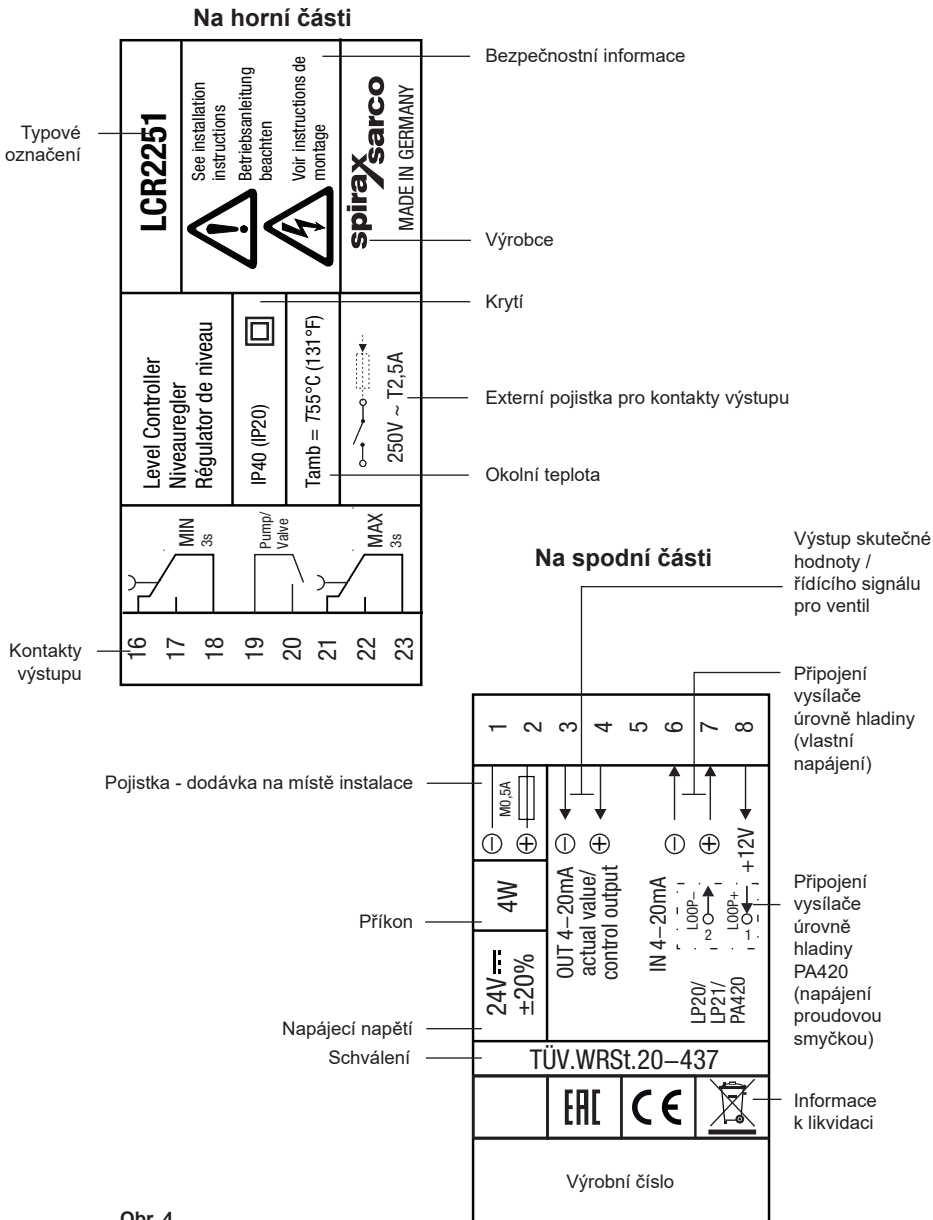
### 3.2.2 Instalace ve dveřích / panelu rozvaděče

K dispozici je adaptér BHC Small (objednací číslo 441549), který umožňuje instalaci regulátoru ve dveřích / panelu rozvaděče.



Obr. 3

### 3.3 Typové štítky

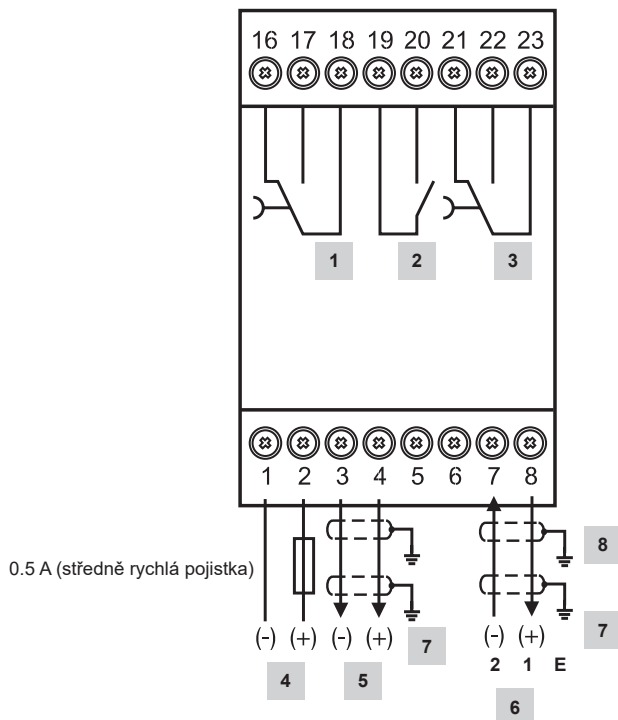


Obr. 4

LCR2251 Jednotka řízení úrovně hladiny

## 4. Elektrická instalace

### 4.1 Schéma zapojení

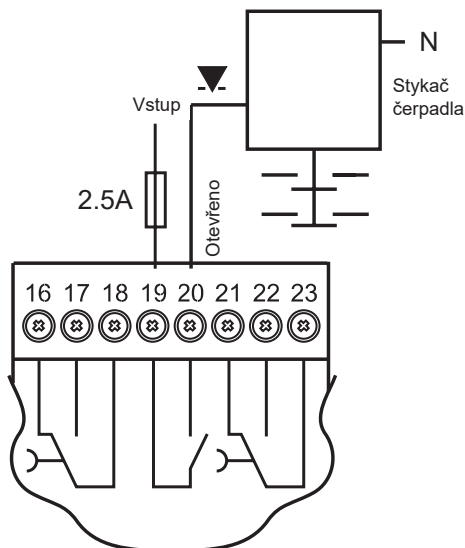


Položka	
1	Kontakt výstupu MIN, zpoždění vypnutí 3 sekundy
2	Kontakt výstupu pro čerpadlo. Nepoužívá se při spojitém řízení
3	Kontakt výstupu MAX, zpoždění vypnutí 3 sekundy
4	Připojení napájecího napětí 24 Vdc se středně rychlou pojistkou M 0.5 A (nutno zajistit na místě instalace)
5	Výstup 4-20 mA pro řízení ventilu, akční proměnná Y pro spojitě řízení nebo výstup skutečné hodnoty pro ON/OFF řízení (ovládání čerpadla)
6	Vstup vysílače úrovně hladiny 4-20 mA (PA420 + LP20/LP21)
7	Zemní prvek na souvisejícím vybavení (např. PA420/LP20/LP21)
8	Centrální uzemňovací bod (CUB) v rozvaděči

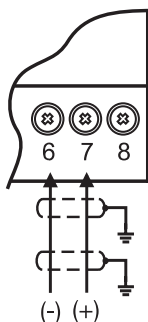
Obr. 5

LCR2251 Jednotka řízení úrovně hladiny

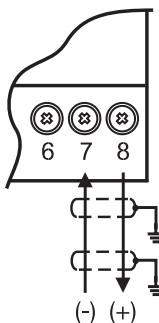
## Regulace on/off



Obr. 6a  
Příklad On/Off řízení ventilem



Obr. 6b  
Připojení vysílače úrovně hladiny 4-20 mA  
(vlastní napájení)



Obr. 6c  
Připojení vysílače úrovně hladiny PA420  
(napájení proudovou smyčkou)

## 4.2 Připojení napájecího napětí

Pro napájení zařízení napětím 24 Vdc použijte zdroj bezpečného malého napětí (Safety Extra Low Voltage SELV). Musí být také zapojena externí středně rychlá pojistka M 0.5 A.

Zdroj napájení musí být elektricky oddělen od nebezpečných dotkových napětí a musí splňovat požadavky na alespoň dvojitou nebo zesílenou izolaci dle norem:

EN 50178, EN 61010-1, EN 60730-1, EN 60950-1 nebo EN 62368-1.

## 4.3 Připojení kontaktů výstupu

Připojte horní svorkovnici 1 (svorky 16-23), viz Obr. 2, podle požadovaných spínacích funkcí (viz Obr. 5 a Obr. 6a). Kontakty výstupu opatřete externí pomalou pojistkou T 2.5 A.

Při vypínání indukčních zátěží dochází k napětovým špičkám, které mohou zhoršit činnost řídicích a měřících systémů. Připojené indukční zátěže musí být vybaveny prvky pro potlačení elektrického rušení (RC kombinace) podle pokynů výrobce.



#### 4.4 Připojení vysílače úrovně hladiny

Pro připojení vysílače použijte stíněný vícežilový ovládací kabel o minimálním průřezu vodiče 0.5 mm<sup>2</sup>, např. LiYCY 2 x 0.5 mm<sup>2</sup>, a maximální délce 100 m.

Svorkovnici připojte dle schéma zapojení (viz Obr. 5 a Obr. 6b/6c).

Stínění připojte dle schéma zapojení.

Propojovací kabeláž mezi prvky zařízení ved'te odděleně od napájecích kabelů.

#### 4.5 Výstup akční proměnné Y nebo připojení výstupu skutečné hodnoty

Pro připojení použijte stíněný vícežilový ovládací kabel o minimálním průřezu vodiče 0.5 mm<sup>2</sup>, např. LiYCY 2 x 0.5 mm<sup>2</sup>, a maximální délce 100 m. Upozorňujeme, že maximální zatížení je 500 ohm.

Svorkovnici připojte dle schéma zapojení (Obr. 5).

Stínění připojte dle schéma zapojení (Obr. 5). Propojovací kabeláž mezi prvky zařízení ved'te odděleně od napájecích kabelů.

Jákykoliv prvek zařízení, který chcete připojit na svorky výstupu akční proměnné Y nebo výstupu skutečné hodnoty 4-20 mA, musí splňovat požadavky na alespoň dvojitou nebo zesílenou izolaci dle EN 50178, EN 61010-1, EN 60730-1, EN 60950-1 nebo EN 62368-1 mezi proudovou smyčkou a částmi zařízení pod napětím, které nejsou napájeny bezpečným malým napětím (SELV).



#### Důležité

Nepoužívejte nevyužité svorky jako pomocné upevňovací nebo opěrné body.

#### 4.6 Nářadí

Šroubovák pro šrouby 3.5 x 100 mm, kompletně izolovaný dle VDE 0680-1.

#### 4.7 Připojení vysílače úrovně hladiny

Regulátor hladiny LCR2251 lze kombinovat s kapacitní hladinovou sondou LP20/LP21 doplněnou o vysílač úrovně hladiny (předzesilovač) PA420.

Pro připojení zařízení použijte stíněný vícežilový ovládací kabel o minimálním průřezu vodiče 0.5 mm<sup>2</sup>, např. LiYCY 2 x 0.5 mm<sup>2</sup>, a maximální délce 100 m.

Stínění připojte dle schéma zapojení (Obr. 5).



#### Důležité

- Při uvádění zařízení do provozu se řiďte také návody pro montáž a údržbu sond LP20/LP21 a předzesilovače PA420.
- Propojovací kabeláž mezi prvky zařízení ved'te odděleně od napájecích kabelů.

# 5. Uvedení do provozu

## 5.1 Tovární nastavení

- Zpoždění vypnutí: 3 sekundy (tovární nastavení)
- Proudový vstup pro připojení kapacitní sondy LP20/LP21 a vysílače úrovně hladiny PA420
- MAX přepínací úroveň AL.Hi = 80 %
- MIN přepínací úroveň AL.Lo = 20 %
- Požadovaná hodnota SP = 50 % (spojité řízení) nebo SP.Hi = 60% a SP.Lo = 40% (ON/OFF řízení)
- Pásmo proporcionality Pb = 20 % z hodnoty SP (pouze pro spojité řízení)
- Integrovaná časová složka  $t_i = 0$  s (pouze pro spojité řízení)
- Pásmo necitlivosti (mrtvá zóna) = +/- 5 % z požadované hodnoty SP (tovární nastavení)
- Filtr = 2 s
- Funkce řízení plnění

Kódovací spínač C: S1 = OFF, S2 = OFF, S3 = ON, S4 = ON (Obr. 9).

## 5.2 Změna továrního nastavení



### Výstraha

Kontakty horní svorkovnice jsou při provozu pod napětím!

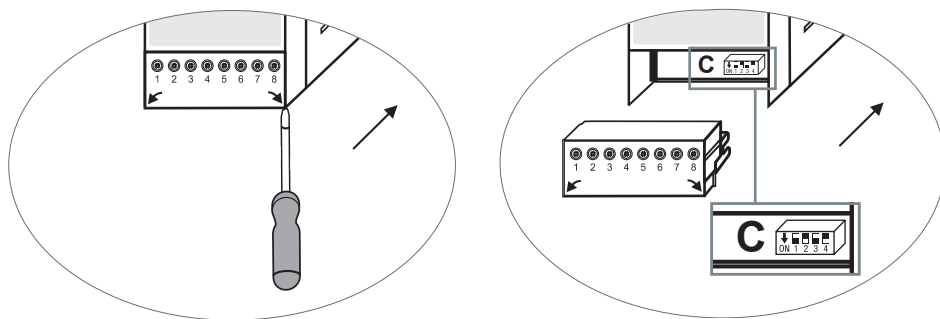
Hrozí nebezpečí vážného úrazu elektrickým proudem!

Před instalací, oddělením nebo zpětným nasazením svorkovnice vždy odpojte napájení zařízení!

## 5.3 Změna funkce a vstupu z vysílače úrovně hladiny

Vstup a funkce jsou určeny nastavením kódovacího spínače C. Pro provedení změn je potřebný volný přístup ke spínači, proto postupujte následovně:

- Vypněte napájecí napětí.
- Je třeba oddělit dolní svorkovnici (Obr. 9).
- Mezi svorkovnicí a přední rámeček zasuňte šroubovák, vlevo dole a vpravo dole dle šipek na obrázku.
- Uvolněte pravý a levý konec svorkovnice opatrným vychýlením šroubováku ve směru šipky.
- Oddělte dolní svorkovnici.




Obr. 9

Po provedení změn:


- Umístěte zpět dolní svorkovnici.
- Zapněte napájecí napětí. Zařízení se restartuje.

Pokud chcete změnit výstup nebo funkci, nastavte páčky S1 až S4 kódovacího spínače **C** dle Tabulky 1.

**Tabulka 1**

Regulátor hladiny LCR2251	 Páčkový spínač, bílý			
	S 1	S 2	S 3	S 4
Nepoužito	OFF			
Nepoužito	ON			
Vstup pro připojení vysílače úrovně hladiny LP20/LP21/PA420 *			OFF	
Řízení plnění			ON	
Řízení vypouštění			OFF	
Spojité PI řízení				OFF
On/Off řízení				ON

šedá pole = tovární nastavení

	<p><b>Důležité</b></p> <p>* Horní a spodní mez rozsahu měření nastavujte pouze ve vysílači.</p> <p>Řiďte se také Návody pro montáž a údržbu sond LP20/LP21 a předzesilovače PA420.</p> <p><b>Neměňte polohu páčky spínače S4!</b></p>
---	---

## 5.4 Význam kódů na 7-segmentovém displeji



Obr. 10

Kód	Význam		
Zobrazení na displeji při rolování tlačítka dolů nebo nahoru:			
<b>ON/OFF řízení (S4 = ON)</b>			
AL.Hi	Alarm horní hladiny	MAX spínací úroveň horní hladiny	Nastavitelné mezi 0 až 100 %
AL.Lo	Alarm spodní hladiny	MIN spínací úroveň spodní hladiny	
SP.Hi	Nastavená úroveň horní hladiny	Čerpadlo OFF**	
SP.Lo	Nastavená úroveň spodní hladiny	Čerpadlo ON**	
tEst	Test	Testování reléových výstupů	
FiLt	Filtr	Použití pro potlačení účinků turbulencí na hladině vody.	
<b>Spojitě PI řízení (S4 = OFF)</b>			
AL.Hi	Alarm horní hladiny	MAX spínací úroveň horní hladiny	Nastavitelné mezi 0 až 100 %
AL.Lo	Alarm spodní hladiny	MIN spínací úroveň spodní hladiny	
SP	Požadovaná hodnota	Požadovaná hodnota	
Pb	Pásmo proporcionality	Nastavitelné mezi 0 až 100 %	
ti	Integrační časová složka	Nastavitelná mezi 0 až 120 s	
tEst	Test	Testování reléových výstupů	
FiLt	Filtr	Použití pro potlačení účinků turbulencí na hladině vody.	



### Poznámka

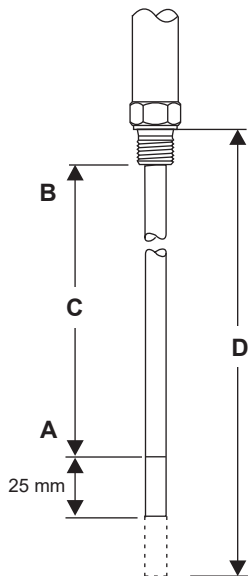
\*\* Stav čerpadla při zvoleném řízení plnění (S2 = OFF).

Pokud se zvolí řízení vypouštění (S2=ON), čerpadlo se spustí, jakmile úroveň hladiny dosáhne/překročí požadovanou hodnotu SP.Hi a vypne, jakmile hladina poklesne pod požadovanou hodnotu SP.Lo.

## 5.4 Význam kódů na 7-segmentovém displeji (pokračování)

Kód	Význam	
Zobrazení na displeji při rolování tlačítka dolů nebo nahoru:		
<b>Zobrazení v parametrizačním režimu</b>		
<b>quit</b>	Potvrd	Zadání zatím nepotvrzeno
<b>done</b>	Hotovo	Zadání potvrzeno
<b>Zobrazení při výskytu chyb</b>		
E.005	Error	Vadný vysílač úrovně hladiny, měřený proud je příliš malý
E.006	Error	Vadný vysílač úrovně hladiny, měřený proud je příliš velký
E.013	Error	Spínací úroveň spodní hladiny MIN je vyšší než spínací úroveň horní hladiny MAX

## 5.5 Nastavení rozsahu měření



<b>A</b>	Spodní mez rozsahu měření, nastavitelná
<b>B</b>	Horní mez rozsahu měření, nastavitelná
<b>C</b>	Rozsah měření [mm] = xxx %
<b>D</b>	Maximální instalační délka při 238 °C

Spodní a horní meze rozsahu měření nastavte pro požadované měření úrovně hladiny. Výsledkem nastavení je rozsah měření C.

Tento rozsah měření počítejte v procentech.

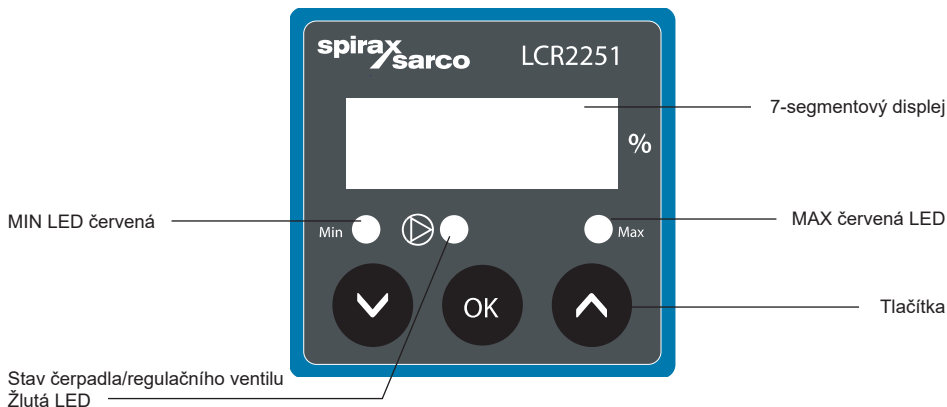
Obr. 11 Kapacitní hladinová sonda LP20/LP21 s vysílačem PA420

	<p><b>Důležité</b></p> <p>Horní a spodní mez rozsahu měření nastavujte pouze ve vysílači.</p>
--	---

## 5.6 Další informace k parametrům řízení

Parametr		Regulační odchylka	Regulační ventil
<b>Pásmo proporcionality Pb</b>	Větší	Velká zbývající odchylka	Pomalá odezva
	Menší	Malá zbývající odchylka	Rychlá odezva, může se neustále otevírat/zavírat
	<b>Příklad</b>	Rozsah měření 100% = 200 mm na stavoznaku. Nastavená hodnota SP = 80 % z rozsahu měření = 160 mm. Pásmo proporcionality Pb = +/- 20% z nastavené hodnoty SP = +/- 16% = +/- 32 mm. Pokud bude rozsah měření 100% (200 mm) a nastavená hodnota SP bude 80% (160 mm), pak pásmo proporcionality bude +/- 16% (+/- 32 mm) neboli v rozmezí 128 až 192 mm.	
<b>Integrační časová složka ti</b>	Větší	Pomalá korekce odchylek	Pomalá odezva
	Menší	Rychlá korekce odchylek, regulační obvod může mít tendenci k překmitům	Rychlá odezva

## 5.7 Zadání hesla



Obr. 12

### Start

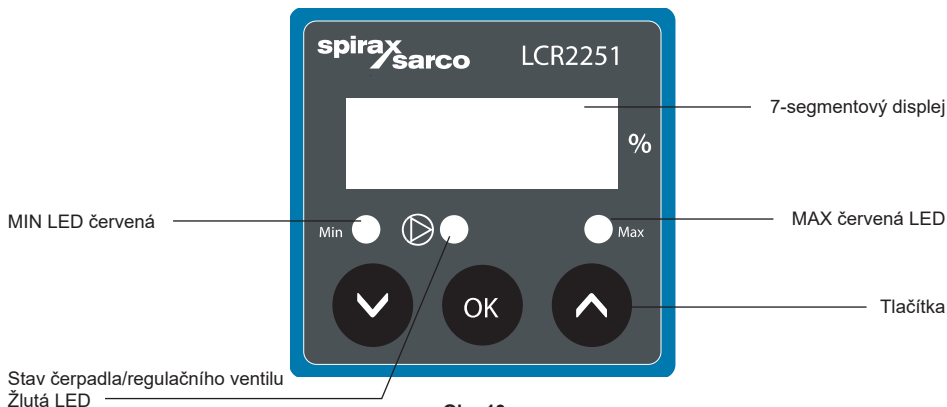
Od softwarové verze S-18 dále jsou všechna nastavení a parametry chráněny heslem. Tovární nastavení hesla je 7452.

### Zadání hesla

Akce	7-segmentový displej	Funkce
Pomocí tlačítek rolujete na displeji nahoru nebo dolů až do zobrazení požadovaného parametru.	Displej zobrazuje střídavě parametru a uloženou hodnotu.	Výběr parametru.
Stiskněte a přidržte tlačítko OK.	Zobrazí se <b>P A S S</b> .	Ochrana heslem je aktivní.
Stiskněte a přidržte tlačítko OK.	První číslice zprava (000 <b>0</b> ) bliká.	Režim zadávání hesla je aktivní. Můžete změnit první číslici.
Stiskněte tlačítko se šipkou dolů nebo nahoru.	Zobrazí se nová hodnota.	Tlačítko se šipkou nahoru hodnotu zvyšuje, tlačítko se šipkou dolů hodnotu snižuje.
Krátce stiskněte tlačítko OK.	2., 3. nebo 4. číslice bliká (pořadí zprava doleva).	2., 3. nebo 4. číslici lze nyní změnit pomocí tlačítek se šipkou dolů nebo nahoru. Tlačítko se šipkou nahoru hodnotu zvyšuje, tlačítko se šipkou dolů hodnotu snižuje.
Když je vše zadáno: stiskněte a držte tlačítko OK po dobu 3 s.	Krátce se zobrazí <b>d o n e</b> . Poté displej zobrazuje střídavě parametru a hodnotu.	Bylo zadáno správné heslo. Systém přepne zpět na parametru. Nyní mohou být měněny všechny parametry.
	Krátce se zobrazí <b>F A i L</b> . Poté displej zobrazuje střídavě parametru a hodnotu.	Bylo zadáno nesprávné heslo. Systém přepne zpět na parametru.
Pokud během 10 s není prováděno žádné další zadávání:	Krátce se zobrazí <b>q u i t</b> . Poté displej zobrazuje střídavě parametru a hodnotu.	Zadávání hesla vypršelo. Systém přepne zpět na parametru.
Po 30 minutách nečinnosti (bez stlačení tlačítka) je nutné heslo zadat znovu. Po vypnutí a následném zapnutí napájení je zařízení vždy chráněno heslem.		



## 5.8 Nastavení parametru



Obr. 13

Start		
Akce	7-segmentový displej	Funkce
Zapněte napájecí napětí. Úroveň hladiny je mezi MIN a MAX.	Zobrazí verzi softwaru a typ zařízení. Zobrazí skutečnou hodnotu.	Test systému po dobu cca 3 s. Systém se přepne do provozního režimu.

Nastavení parametru		
Akce	7-segmentový displej	Funkce
Pomocí tlačítek rolujte na displeji nahoru nebo dolů až do zobrazení požadovaného parametru.	Displej zobrazuje střídavě parametr a uloženou hodnotu.	Výběr parametru.
Stiskněte a přidržte tlačítko OK.	Zobrazí se <b>P A S S</b> .	Zadání hesla, viz Kapitola 5.7
Stiskněte a přidržte tlačítko OK.	První číslice zprava (000 <b>0</b> ) bliká.	Parametrizační režim je aktivní. Můžete změnit první číslici.
Stiskněte tlačítko se šipkou dolů nebo nahoru.	Zobrazí se nová hodnota.	Tlačítko se šipkou nahoru hodnotu zvyšuje, tlačítko se šipkou dolů hodnotu snižuje.
Krátce stiskněte tlačítko OK.	2., 3. nebo 4. číslice bliká (pořadí zprava doleva).	2., 3. nebo 4. číslici lze nyní změnit pomocí tlačítek se šipkou dolů nebo nahoru. Tlačítko se šipkou nahoru hodnotu zvyšuje, tlačítko se šipkou dolů hodnotu snižuje.
Když je vše zadáno: stiskněte a držte tlačítko OK po dobu 3 s.	<b>Zobrazí se donE.</b> Poté displej zobrazuje střídavě parametr a novou hodnotu.	Zadání je potvrzeno. Systém přepne zpět na parametr.
Pokud během 3 s nepotvrdíte zadání nebo není prováděno žádné další zadávání:	<b>Zobrazí se krátce quit</b> Poté displej zobrazuje střídavě parametr a původní hodnotu.	V případě, že zadání nepotvrdíte, nebude uloženo. Opakujte postup. Bez potvrzení se systém přepne zpět na parametr.
Stiskněte tlačítko se šipkou dolů nebo nahoru, dokud se nezobrazí další parametr. Nebo stiskněte tlačítko se šipkou dolů nebo nahoru, dokud se nezobrazí skutečná hodnota. Popř. po uplynutí 30 s se zobrazí skutečná hodnota automaticky.		

LCR2251 Jednotka řízení úrovně hladiny

## 5.9 Nastavení spínacích úrovní a parametrů řízení



Obr. 14

Nastavení spínacích úrovní hladin MIN/MAX	
Vyberte parametr <b>AL.Lo</b> , zadejte a uložte požadované procento.	Nastavení spínací úrovně MIN mezi 0-100 %
Vyberte parametr <b>AL.Hi</b> , zadejte a uložte požadované procento.	Nastavení spínací úrovně MAX mezi 0-100 %
Nastavení požadovaných hodnot SP/SP.Hi/SP.Lo	
Vyberte parametr <b>SP</b> nebo <b>SP.Hi/SP.Lo</b> , zadejte a uložte požadované procento.	Nastavení požadované hodnoty mezi 0-100 % Je třeba vzít v úvahu nastavení spínacích úrovní hladin MIN/MAX.
Nastavení pásma proporcionality (pouze pro spojitě řízení)	
Vyberte parametr <b>Pb</b> , zadejte a uložte požadované procento.	Nastavení pásma proporcionality mezi 10-100 %
Nastavení integrační časové složky (pouze pro spojitě řízení)	
Vyberte parametr <b>t<sub>i</sub></b> , zadejte a uložte požadovanou hodnotu.	Nastavení integrační časové složky mezi 0-120 s.
Nastavení doby filtru	
Vyberte parametr <b>FiL<sub>t</sub></b> , zadejte a uložte požadovanou hodnotu.	Doba filtru. Vyberte dobu 2, 4, 8 nebo 16 s.



### Poznámka

- Skutečná hodnota je zobrazena na 7-segmentovém displeji.

## 5.10 Indikace LED

Provoz (spojité PI řízení)		
Akce	Kontrolky	Funkce
Změna stavu regulačního ventilu.	Žlutá LED čerpadla bliká.	Změnila se hodnota akční proměnné Y (4 - 20 mA).
Regulační ventil plně otevřený nebo uzavřený.	Žlutá LED čerpadla svítí.	Akční proměnná Y (4 - 20 mA) dosáhla hodnoty 4 mA nebo 20 mA.


Provoz (on/off řízení čerpadla)		
Akce	Kontrolky	Funkce
Úroveň hladiny vody dosáhla úrovně/ klesla pod úroveň pro zapnutí čerpadla.	Žlutá LED čerpadla svítí.	Kontakty 19/20 výstupu pro čerpadlo jsou sepnuty.
Úroveň hladiny vody dosáhla úrovně/překročila úroveň pro vypnutí čerpadla.	Žlutá LED čerpadla nesvítí.	Kontakty 19/20 výstupu pro čerpadlo jsou rozepnuty.


MIN alarm		
Spínací úroveň MIN hladiny vody byla dosažena nebo překročena.	MIN červená LED bliká.	Probíhá zpoždění vypnutí.
	MIN červená LED svítí.	Zpoždění uplynulo, MIN kontakty výstupu 16/18 sepnuty, 17/18 rozepnuty.

MAX alarm		
Spínací úroveň MAX hladiny vody byla dosažena nebo překročena.	MAX červená LED bliká.	Probíhá zpoždění vypnutí.
	MAX červená LED svítí.	Zpoždění uplynulo, MAX kontakty výstupu 21/23 sepnuty, 22/23 rozepnuty.

## 5.11 Kontrola funkce kontaktů výstupů MIN/MAX


Test alarmu MIN a alarmu MAX		
Akce	Kontrolky	Funkce
<b>V provozním režimu: Úroveň hladiny vody je mezi MIN a MAX</b> Vyberte <b>test</b> parametru. Stlačte a přidržejte tlačítko OK.	MAX červená LED bliká.	Probíhá zpoždění vypnutí.
	MAX červená LED svítí po dobu 3 s.	MAX kontakty výstupu 21/23 sepnuty, 22/23 rozepnuty.
	MIN a MAX LED zhasnou na dobu 1 s.	MIN kontakty výstupu 16/18 rozepnuty, 17/18 sepnuty. MAX kontakty výstupu 21/23 rozepnuty, 22/23 sepnuty.
	MAX červená LED bliká.	Probíhá zpoždění vypnutí.
	MIN červená LED svítí po dobu 3 s.	MIN kontakty výstupu 16/18 sepnuty, 17/18 rozepnuty.
Test ukončen, uvolněte tlačítko OK. Zařízení se přepne do provozního režimu.	<b>Poznámka:</b> Pokud budete stále držet tlačítko OK stisknuté, začne znovu testovací sekvence. Testovací sekvenci můžete kdykoliv přerušit uvolněním tlačítka OK.	
Stiskněte tlačítko se šipkou dolů nebo nahoru, dokud se nezobrazí skutečná hodnota. Popř. po uplynutí 30 s se zobrazí skutečná hodnota automaticky.		

	<b>Poznámka</b> Skutečná hodnota je zobrazena na 7-segmentovém displeji.
---	---

	<b>Poznámka</b> Přístup k testovací funkci je chráněn požadavkem na zadání hesla, viz Kapitola 5.7
---	---


## 6. Odstraňování poruch

### 6.1 Zobrazení, diagnostika a řešení problémů

	<b>Důležité</b>
	<b>Před diagnostikou stavu a problémů zkontrolujte:</b>
	<b>Napájecí napětí:</b> Je regulátor hladiny napájen napětím uvedeným na typovém štítku?
	<b>Připojení:</b> Je připojení v souladu se schématem zapojení?

Chyby zobrazované na 7-segmentovém displeji		
Kód chyby	Porucha	Náprava
E.005	Vadný vysílač úrovně hladiny, měřený proud < 4 mA.	Zkontrolujte vysílač a v případě potřeby jej vyměňte. Zkontrolujte elektrické připojení.
E.006	Vadný vysílač úrovně hladiny, měřený proud > 20 mA.	Zkontrolujte vysílač a v případě potřeby jej vyměňte. Zkontrolujte elektrické připojení.
E.013	Spínací úroveň spodní hladiny MIN je vyšší než spínací úroveň horní hladiny MAX.	Přenastavte spínací úroveň.
E.097	Postupná "Walkthrough" aplikace - error	Interní chyba. Pokud přetrvává, vyměňte regulátor.
E.098	Rekapitulační postupný "Walkthrough" test - error	Interní chyba. Pokud přetrvává, vyměňte regulátor.
E.099	Interní test - error.	Interní chyba. Pokud přetrvává, vyměňte regulátor.
<b>V případě poruchy se spustí alarm MIN/MAX.</b>		

	<b>Důležité</b>
	<b>Při diagnostice používejte také návody pro montáž a údržbu sond LP20/LP21 a předzesilovače PA420.</b>

	<b>Poznámka</b>
	V případě poruchy regulátoru hladiny se spustí MIN nebo MAX alarm a zařízení se restartuje. V případě některých interních chyb (E.097) a když cyklický samotest opět hlásí stav OK, zařízení se restartuje.
	Pokud se toto neustále opakuje, je nutné zařízení vyměnit.

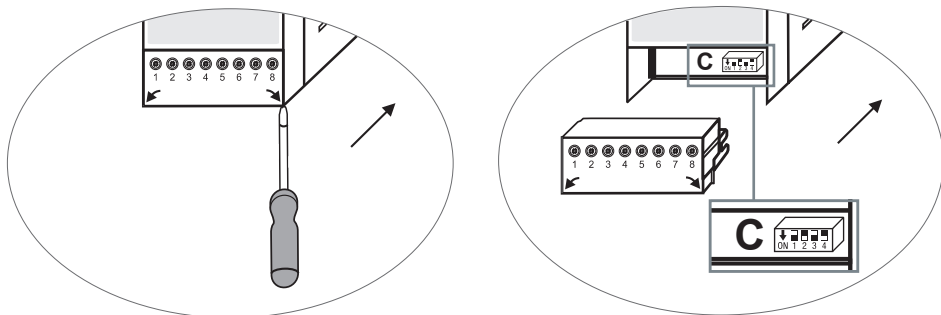
## 6.2 Opatření proti vysokofrekvenčnímu rušení

Vysokofrekvenční rušení může být způsobováno spínáním v rozfázovaném stavu. Pokud se taková rušení vyskytnou a povedou ke sporadickým poruchám, doporučujeme k potlačení interferencí následující opatření:

- Odrušení induktivních zátěží kombinacemi RC v souladu se specifikací výrobce.
- Instalace připojovacího kabelu vedoucího k vysílači úrovně hladiny odděleně od silových kabelů.
- Zvětšení vzdálenosti od zdrojů rušení.
- Kontrola připojení stínění k centrálnímu uzemňovacímu bodu v rozvaděči a souvisejícímu vybavení.
- Potlačení vysokofrekvenčního rušení pomocí dvojdílných feritů.

## 6.3 Výměna/odstavení zařízení

- Vypněte napájecí napětí a odpojte přívod napájení.
- Demontujte horní a dolní svorkovnici (Obr. 15).
- Mezi svorkovnicí a přední rámeček zasuňte šroubovák, vlevo dole a vpravo dole dle šipek na obrázku.
- Uvolněte pravý a levý konec svorkovnice opatrným vychýlením šroubováku ve směru šipky.
- Vyměňte svorkovnice.
- Uvolněte bílou posuvnou západku ve spodní části krytu a sejměte zařízení z montážní lišty.



Obr. 15

## 6.4 Likvidace

Při likvidaci regulátoru hladiny dodržujte příslušné právní předpisy týkající se likvidace odpadu.

**V případě poruch, které nelze odstranit podle pokynů v tomto návodu, kontaktujte naše servisní oddělení.**

## 7. Technické informace

Napájecí napětí	24 Vdc +/- 20%
Pojistka	Externí M 0.5 A (středně rychlá)
Příkon	4 W
Připojení vysílače úrovně hladiny	1 analogový vstup 4-20 mA, např. pro kapacitní sondu LP20/LP21 a vysílač úrovně hladiny PA420, 2-pólový se stíněním
Napájecí napětí vysílače úrovně hladiny	12 Vdc/max. 20 mA
Výstupy:	2 beznapěťové přepínací kontakty, 8 A 250 Vac/30 Vdc $\cos \phi = 1$ . Zpoždění vypnutí 3 sekundy (MIN/MAX alarm) 1 beznapěťový spínací kontakt, 8 A 250 Vac/30 Vdc $\cos \phi = 1$ (řízení čerpadla on/off). 1 analogový výstup 4-20 mA, max. zátěž 500 ohm (akční proměnná Y nebo skutečná hodnota). Induktivní zátěže musí být odrušeny v souladu se specifikací výrobce (RC kombinace)
Zobrazovací a nastavovací prvky	Tlačítka pro test MIN/MAX alarmu a nastavení parametrů, 1 zelený 4-místný 7-segmentový LED displej 2 červené LED pro MIN/MAX alarm 1 žlutá LED pro aktivní čerpadlo nebo akční proměnnou Y, 1 4-pólový kódovací spínač pro konfiguraci
Kryt	Material krytu: skříň: černý polykarbonát; čelní panel: šedý polykarbonát Maximální velikost vodiče*: 1 x 4.0 mm <sup>2</sup> s pevným jádrem nebo 1 x 2.5 mm <sup>2</sup> lanko s dutinkou dle DIN 46228 nebo 2 x 1.5 mm <sup>2</sup> lanko s dutinkou dle DIN 46228 (min. Ø 0.1 mm) *Doporučené specifikace kabelů viz Kapitoly 4.2 až 4.7 Svorkovnice lze od regulátoru oddělit. Upevnění krytu: Nasazení profilované zadní části skříně na montážní lištu TH 35, EN 60715 a zajištění posuvnou západkou
Elektrická bezpečnost	Stupeň znečištění 2 při instalaci v plně izolovaném rozvaděči s krytím IP 54
Krytí	Kryt: IP 40 dle EN 60529 Svorkovnice: IP 20 dle EN 60529
Hmotnost	Přibližná 0.2 kg
Okolní teplota	Při zapnutí: 0 ... 55°C Při provozu -10 ... 55°C
Teplota při přepravě	-20 ... +80 °C (<100 hodin), doba pro vyrovnání teplot nenapájeného zařízení před zapnutím: 24 hodin.
Teplota skladování	-20 ... +70 °C, doba pro vyrovnání teplot nenapájeného zařízení před zapnutím: 24 hodin.
Relativní vlhkost	max. 95%, bez kondenzace.

### Obsah balení

1 x Regulátor hladiny LCR2251  
1 x Návod k montáži a údržbě

## 8. Technická podpora

Kontaktujte místního zástupce firmy Spirax Sarco. Podrobnosti lze nalézt v doprovodné dokumentaci dodávky nebo na naší webové stránce:

**[www.spiraxsarco.cz](http://www.spiraxsarco.cz)**

### **Vrácení vadného zařízení**

Vraťte všechny položky místnímu zástupci firmy Spirax Sarco. Zajistěte, aby všechny položky byly přiměřeně zabaleny pro přepravu (nejlépe v originálních krabicích).

### **U každého vráceného zařízení uveďte následující údaje:**

1. Své jméno, název firmy, adresu a telefonní číslo, číslo objednávky a faktury a zpětnou doručovací adresu.
2. Popis a výrobní číslo vráceného zařízení.
3. Úplný popis závady nebo požadované opravy.
4. Vracíte-li zařízení v záruce, uveďte:
  - a. Datum nákupu.
  - b. Číslo nákupní objednávky nebo faktury.

**Spirax Sarco spol. s r. o.**  
Pražská 1455/18a  
102 00 Praha 10 - Hostivař  
Česká republika

**[www.spiraxsarco.cz](http://www.spiraxsarco.cz)**