



Cert. No. LRQ 0963008

ISO 9001

spirax sarco

TI-P402-03

AB Issue 6

WV1 进水电磁阀

A

简介

WV1是导阀操作膜片阀,用于水最高温度达90°C。阀门为黄铜阀体和抗腐蚀内部件。电磁线圈密封,配备可拆电线插座,用3芯1mm²线,密封等级IP65。1/2" 阀的电磁阀安装在阀上中部。较大口径阀则电磁阀安装在出口连接处。

主要特点

- 使用水温最高90°C
- 全通径,常闭操作
- 宽广的电压范围
- 理想的用于给水箱进水

口径和管道连接

1/2", 3/4", 1", 1 1/4"和 2" 螺纹BSP。

压力/温度限制

最大设计压力	16 bar g
最高设计温度	90°C
最小设计温度	10°C
最高操作温度	90°C
最高环境温度	55°C
最小操作环境	10°C
最大压差	16 bar
最小压差	0.2 bar
最大水压试验压力	24 barg

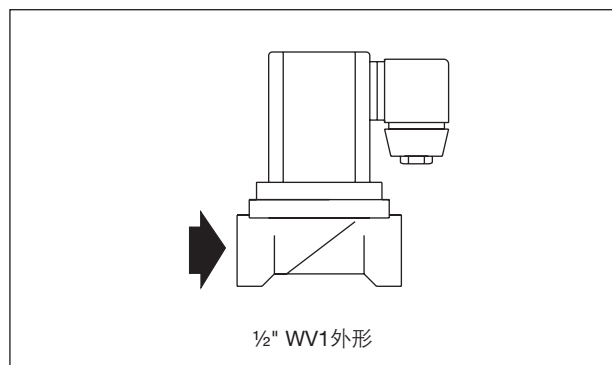
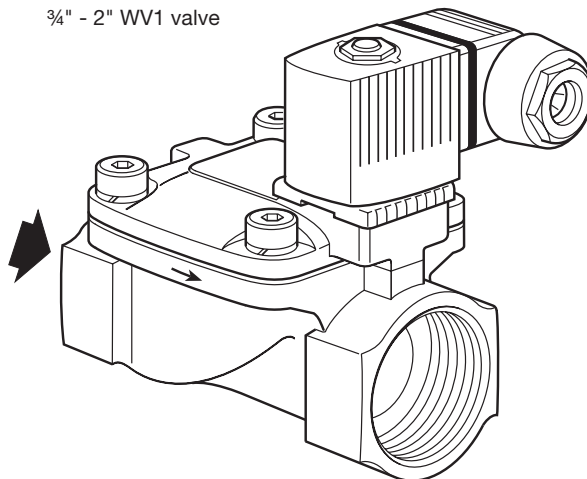
电子参数

	类型	电压范围	频率范围
供电电压	115 V	95 V -132 V	50 to 60 Hz
	230 V	209 V- 264 V	50 to 60 Hz
功耗			21 VA (启动) 12 VA/8 W (持续)
保护等级			IP65

材质

部件	材质
阀体	黄铜
密封	丁睛橡胶
线圈盒	聚酰胺
电线插座	聚酰胺

3/4" - 2" WV1 valve

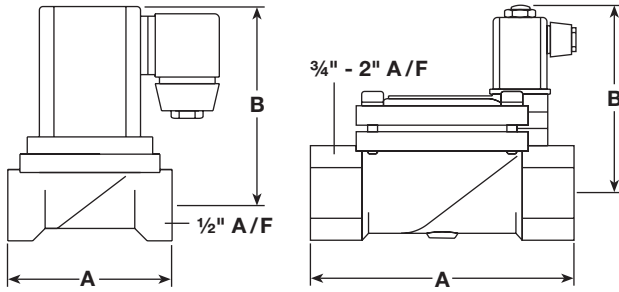


1/2" WV1外形

尺寸/重量(近似) mm/kg

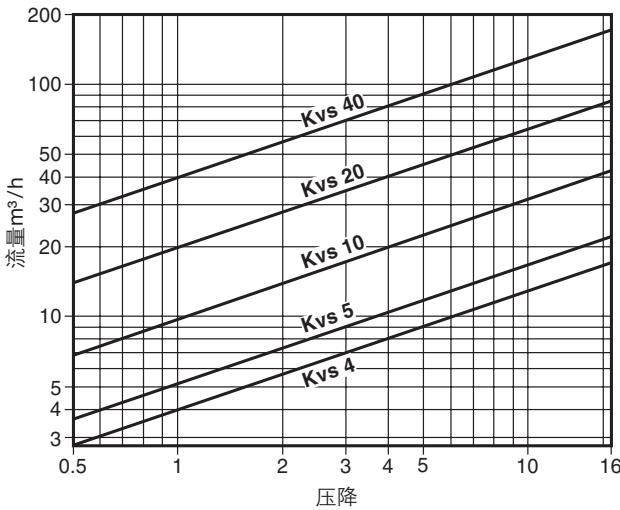
口径	A	B	A/F	重量
1/2"	65	86	27	0.65
3/4"	100	92	32	1.10
1"	115	96	41	1.50
1 1/4"	126	102	50	2.25
1 1/2"	126	106	60	2.65
2"	164	122	70	4.95

重量为近似值并包括包装。



排量

WV1 口径	1/2"	3/4"	1"	1 1/4"	1 1/2"	2"
Kvs (m³/h)	4	5	10	20	20	40



产品说明

斯派莎克WV1并阀操作电磁阀，全通经常闭阀门，黄铜阀体螺纹连接，防腐蚀内部件和丁晴橡胶软密封，适用水温高达90℃。

订购说明

例：1-斯派莎克WV1水阀，1"BSP，230V。

安装信息，安装和维护

警告：必须遵守安全信息IM-GCM-10，或其他的国家或当地法规。
产品设计和结构不能承受使用中的外力，将产品用于非开阀操作进水阀将可能引起产品损坏并导致人员伤害。

安装

- 建议阀门上游安装过滤器。
 - 阀上箭头标识为流动方向。
 - 阀可装于任何位置，但电磁阀必须在上。
 - PTFE带用于管道连接。
- 注：不要过份拧紧螺纹，螺帽或管道

接线

额定电压印在铭牌上。注意，平端子是接地接口。为便于安装，松掉电磁阀螺母，电磁阀可转动360°。电磁阀底90°间隔凹口可以定位，但也可定位于其它所需的角度。移开中心塑料螺丝并把连接器转90°，电线插座可水平连接或垂直连接。重装时确保电线插座密封垫压紧。

维护

该阀门无任何活动件，没有配件。如有必要解体，则过程如下：

- 1.切断主电源。
- 2.移开电磁阀锁定螺母，拉出电磁线圈。
- 3.检查线圈底部O型圈状况。
- 4.注意阀帽与阀体的相对位置。
(两个部件上箭头表示正确的位置)
- 5.移开阀帽上4个固定螺丝。
- 6.注意弹簧与膜片的位置。
- 7.移开弹簧和膜片、清洗、检查所有内部件。
- 8.检查‘O’型圈情况。
- 9.按相反步骤，重装阀门。