

**UTD30, UTD30LA,
UTD30H和UTD30HA**
热动力式蒸汽疏水阀(与管道连接器相连)

简介

斯派莎克UTD 30热动力式蒸汽疏水阀, 不锈钢材质, 带内置过滤器, 阀体表面镀铬处理(ELNP), 提高了阀体抗腐蚀能力并可节约能量散失。通过两个螺栓与合适的管道连接器相连, 维护快捷方便。

UTD 30L小排量应用, 如伴热管线或蒸汽主管疏水等。 UTD 30LA小排量应用, 如伴热管线或蒸汽主管疏水等, 带防汽锁碟片。

UTD 30H大排量应用。 UTD 30HA 大排量应用, 带防汽锁碟片。

标准

该产品完全符合欧洲压力设备指令97/23/EC。

证书

该产品可提供证书EN 10204 3.1。

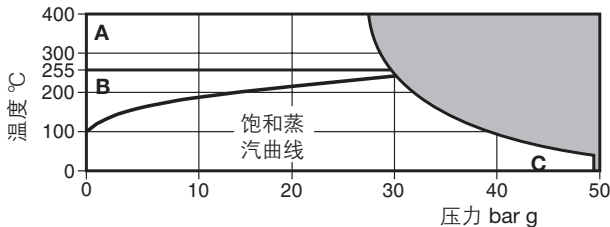
注: 如需证书请在订购时注明。

口径和管道连接

PC10HP	直型连接器	ANSI/ASME 600(TI-P128-10)
PC3_	带一只柱塞阀的连接器	ANSI/ASME 600(TI-P128-02)
PC4_	带两只柱塞阀的连接器	ANSI/ASME 600(TI-P128-03)

关于管道连接器的详细信息请参见上表列出的TIS。

工作范围



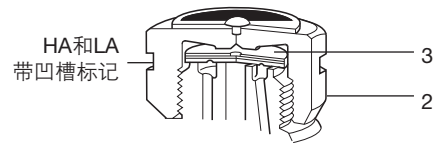
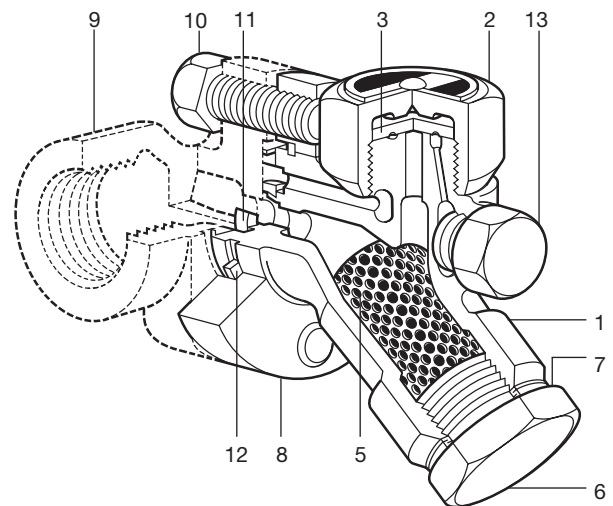
■ 本产品不能用于此区域。

注: 整个装置的压力和温度限制由管道连接器的型号等级和连接管线决定。具体情况参考上述相关连接器的技术资料。

A - C UTD30L和UTD30H。

B - C UTD30LA和UTD30HA。

阀体设计条件	PN 50
PMA 最大允许压力	50 bar g@38°C
TMA 最高允许温度	400°C@27.5 bar g
最低允许温度	0°C
PMO 最大饱和蒸汽压力	30 bar g
TMO 最高工作温度	UTD30L和UTD30H 400°C@27.5 bar g UTD30LA和UTD30HA 255°C@30 bar g
最低工作温度	0°C
注: 更低工作温度请咨询斯派莎克	
PMOB 最大工作背压为上游压力的80%	
ΔPMX	30 bar g
正常工作时的最低工作压力为	0.25 bar g
设计最大冷态水压试验压力	75 bar g

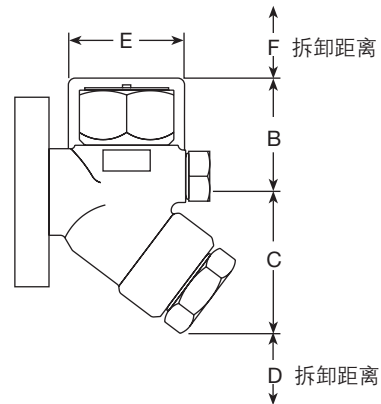
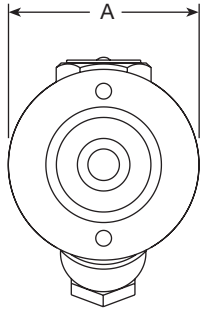


材质

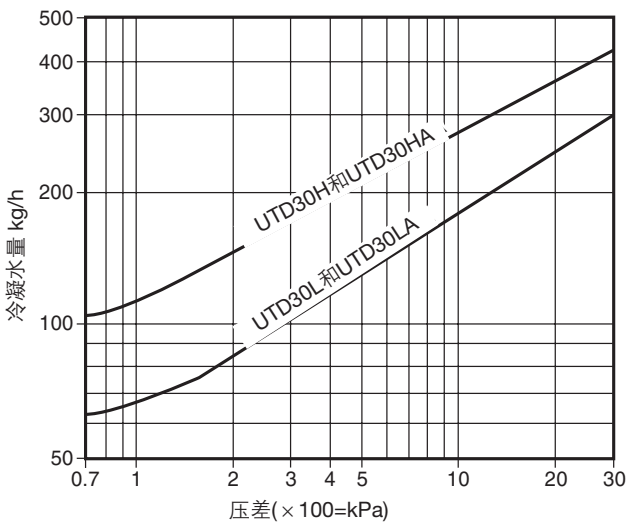
序号	部件	材质
1	阀体	不锈钢/ELNP ASTM A743 Gr CA 40
2	阀帽	不锈钢 ASTM A582 416
3	碟片 (UTD 30L/H)	不锈钢 BS 1449 420 S45
	(UTD 30LA/HA)	不锈钢/双金属 BS 1449 420 S45
5	过滤网	不锈钢 BS 1449 304 S16
6	过滤器盖	不锈钢 ASTM A582 416
7	过滤器盖垫片	不锈钢 BS 1449 304 S16
8	法兰	合金钢-ELNP ASTM A193 B7
9	管道连接器	不锈钢 ASTM A351 CF8
10	连接器螺栓	钢 ASTM A 193 B7
11	内环垫片	不锈钢/石墨填充 螺旋AISI 316扁钢
12	外部垫片	不锈钢/石墨填充 螺旋AISI 316扁钢
13	堵头	不锈钢 ASTM A276.431
14	隔热罩(可选)	铝

尺寸 / 重量 (近似) mm和kg

A	B	C	D	E	F	重量
67	41	55	85	57	38	1.10



排量



备件

图中实线所示为可供备件，虚线部分不作为备件提供

可供备件

疏水阀单元(不包括管道连接器)			
垫片			11,12
碟片组件(三件套)	UTD30L	UTD30H	3
过滤网	UTD30L	UTD30H	5
碟片及过滤网	UTD30LA	UTD30HA	3, 5
过滤器垫片			7
感应器组件	(SS1或WLS1)		8,15
隔热罩			14

订购备件

请按上述说明订购备件，并说明疏水阀的型号。

例如：1-碟片组(3件套)，用于UTD30L。

安全信息、安装和维护

详见随产品提供的安装与维修指南(IM-P154-02)。

安装说明

管道连接器可水平安装，也可竖起安装，但必须保证疏水阀帽朝上。

其它选项

隔热罩 - 可减少疏水阀受风雨天气的影响，增加疏水阀的使用寿命。
排污阀 - 过滤器盖可钻 $3/8$ "BSP或 $1/2$ "NPT安装BDV1或BDV2,可用于排污，除掉过滤网内的杂质。根据系统清洁程度定期排放。

订购

整套UTD30分为两部分提供，须分开订购。

- 管道连接器 PC10HP 标准连接
PC3_带一只ISO阀
PC4_带两只ISO阀
- UTD30疏水阀带内环及外环垫片和连接螺栓，可供型号为UTD30L,UTD30H,UTD30LA和UTD30HA。

需要以上选项需在订购时注明。

举例：1-DN20 PC10HP管道连接器，承插焊连接。

1-UTD30HA蒸汽疏水阀，带防气锁碟片，BDV1整

体排污阀内外环垫片及连接螺栓。

1 - UTD30HA隔热套。

