



Cert. No. LRQ 0963008

ISO 9001

**spirax
sarco**

TI-P625-11
ST Issue 1

USM32密封型双金属式 疏水阀(与管道连接器相连)

标准

阀体/阀盖焊接符合ASME section IX 和BS EN 288, 该产品完全符合欧洲压力设备指令97/23/EC, 如需要可提供CE标志。

证书

该产品可提供证书EN 10204 3.1。
如: 如需证书, 请在订购时注明。

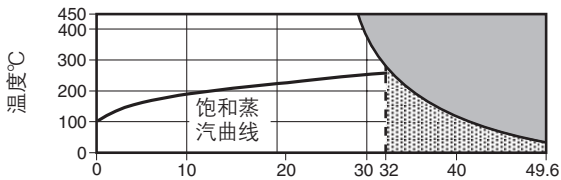
口径和管道连接

USM32可安装在以下管道连接器上。

PC10	直型连接器	ANSI/ASME 300	(TI-P128-10)
PC10HP	直型连接器	ANSI/ASME 600	(TI-P128-10)
PC20	直型连接器带Y型带过滤器		(TI-P128-15)
IPC20	直型连接器带Y型带过滤器		(TI-P128-17)
IPC21	带Spiratec感应器		
PC3	连接器带1只活塞阀	ANSI/ASME 600	(TI-P128-02)
PC4	连接器带2只活塞阀	ANSI/ASME 600	(TI-P128-03)

注: 如需连接器的详细信息, 请参阅相关技术资料。

工作范围



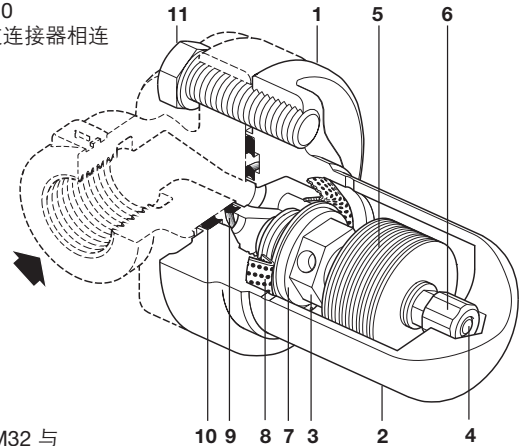
■ 本产品不能用于此区域。

▨ 本产品不用于此区域, 否则会损坏内部件。

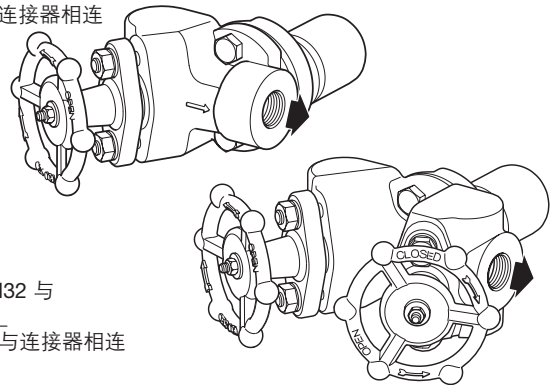
注: 管道连接器及其连接方式的选择将会限制整套装置(管道连接器和疏水阀)的最高工作压力和温度。详情请参考相关管道连接器的技术资料。

阀体设计条件	ANSI/ASME 300
PMA 最高允许压力	49.6 bar g@38°C
TMA 最高允许温度	450°C@ 28.8 bar g
最低允许温度	-29°C
PMO 最大工作压力 用于饱和蒸汽	32 bar g
TMO 最高工作温度	400°C @ 28.8 bar g
最低工作温度	0°C
最低工作压力	1 bar g
ΔPMX 最大压差	32 bar g
设计最大冷态水压试验压力	75 bar g

USM32 与
PC10
管道连接器相连



USM32 与
PC3
管道连接器相连

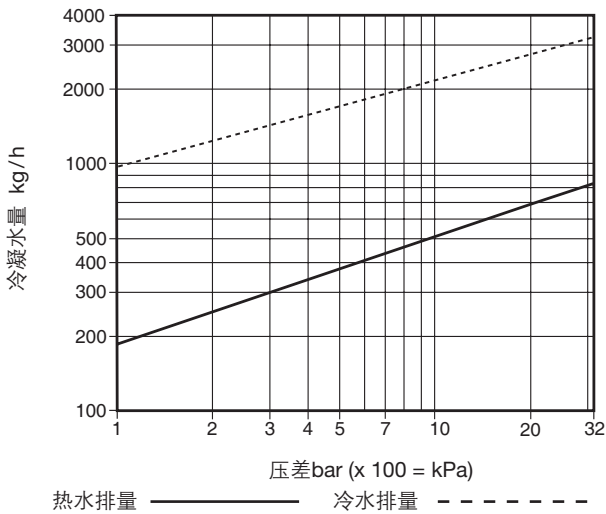


USM32 与
PC4
管道与连接器相连

材质

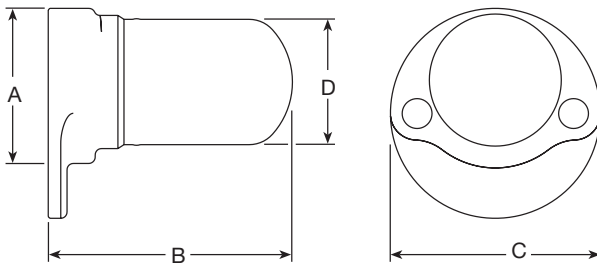
序号	部件	材质	
1	阀体	不锈钢	ASTM A351 CF8M
2	阀盖	不锈钢	AISI 316L
3	阀座	不锈钢	AISI 304
4	阀杆	不锈钢	AISI 304
5	双金属	镍合金	G. Rau H46
6	锁定螺母	不锈钢	AISI 304L
7	阀体/阀盖垫片	不锈钢	AISI 316L
8	过滤网	不锈钢	AISI 304L
9	内部垫圈	不锈钢/石墨	螺旋AISI 304 扁钢
10	外部垫圈	不锈钢/石墨	螺旋AISI 304 扁钢
11	连接螺栓	碳钢	ASTM A193 B7

排量 (符合ISO 7842)



尺寸/重量 (近似) mm和kg

型号	A	B	C	D	重量
USM32	35	78	88	40	0.6



安全、安装信息

详细信息请参考随产品提供的安装维修指南(IM-P625-03), USM32可与任何斯派莎克管道连接器相连, 请参阅斯派莎克管道连接器安装维修指南(IM-P 128-06,IM-P128-11,IM-P128-13)。

处理

USM32为不锈钢制造, 可循环使用, 处理得当不会造成环境危害。

产品说明

蒸汽疏水阀为密封型双金属式热静力疏水阀USM32, 不锈钢制造, 工作压力可达32 bar。疏水阀无需维护, 通过两个螺栓安装到管道连接器上, 简单方便, 可快速安装/更换。热静力元件可以低于饱和温度30°C时疏水。可以在任何位置安装。

订购说明

请分别订购USM32和相应的管道连接器, 以便于安装。每个USM32都装在保护盒里面, 带有装好的内外垫圈和两只连接螺栓。请注明名义过冷温度。

例:1-斯派莎克USM32密封型双金属疏水阀, 安装于PC10管道连接器上, 低于饱和温度30°C排放。

备件

USM32是一个密封型疏水阀无需维修, 无内部备用件。可供备件在下图中以实线表示, 虚线部件不作为备件提供。

备件

连接螺栓 (2件) 11

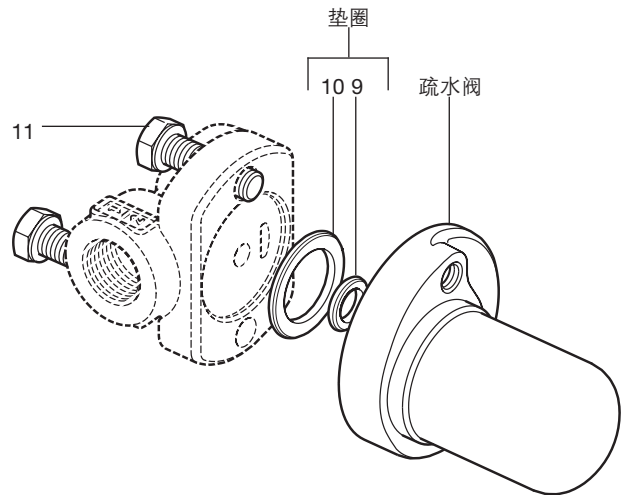
整个USM32疏水阀单元包括两个垫圈(9和10)和连接螺栓 (11)

注: 该垫圈有锋利的不锈钢金属片, 处理时要小心。

订购备件

按上述说明订购备件, 如订购整个疏水阀请说明名义过冷温度。

例: 2 - 连接器螺栓, 用于USM32密封型双金属式蒸汽疏水阀。



建议拧紧力矩

序号	部件	 或 	mm	N m
11	连接螺栓		9/16"	30 - 35

