



Cert. No. LRQ 0963008

ISO 9001

spirax
sarco

TI- P127-01
ST Issue 7

UBP32密封型压力平衡式 热静力蒸汽疏水阀(与管道连接器相连)

简介

UBP32密封型压力平衡式热静力蒸汽疏水阀，不锈钢材质，免维修。最高使用压力32 bar g。当与合适的管道连接器相连时（斯派莎克公司另外提供），UBP32可以方便地在线拆除，这样不仅不会影响管道，还缩短了系统停机时间。管道连接器有螺纹，承插焊和法兰等连接方式。UBP32可循环使用。UBP32CV为内置止回阀型。

液囊工作特性

标准型疏水阀的液囊为‘STD’型，在低于蒸汽饱和温度12°C时疏水。选项：疏水阀也可提供‘NTS’型液囊，在低于蒸汽饱和温度6°C时疏水；‘SUB’型液囊，在低于蒸汽饱和温度24°C时疏水

口径和管道连接

UBP32可以和多种管道连接器相连，包括：

PC10	直型连接器	ANSI/ASME 300(TI-P128-10)
PC10HP	直型连接器	ANSI/ASME 600(TI-P128-10)
PC3_	连接器带1个活塞式截止阀	ANSI/ASME 600(TI-P128-02)
PC4_	连接器带2个活塞式截止阀	ANSI/ASME 600(TI-P128-03)

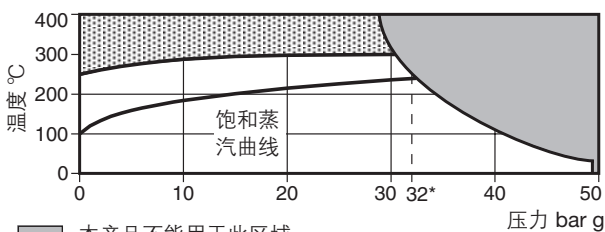
详细资料请参考相关连接器的技术资料。

限制条件(ISO 6552)

最大阀体设计条件	PN 50 (ANSI 300)
PMA-最大允许压力	50 bar g@38°C
TMA-最大允许温度	400°C@28 bar g
PMO-最高工作压力（饱和蒸汽压力下）	32 bar g
TMO-最高工作温度	286°C@31 bar g
最小允许温度	-48°C
最小工作温度	0°C
最高冷态水压试验压力	75 bar g

注：管道连接器的型号和连接方式决定整个组件的最大工作压力和温度。详细信息请参考相关的技术资料。

工作范围



■ 本产品不能用于此区域。

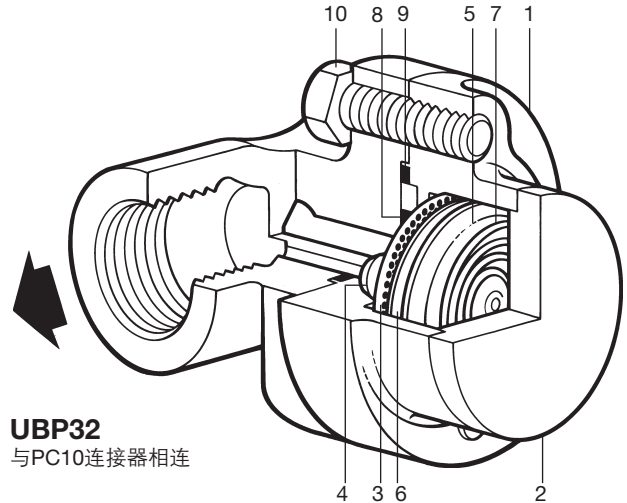
▨ 本产品不应用于此区域，否则会损坏其内部件。

*PMO -最大工作压力32 bar g

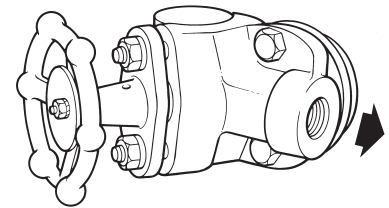
标准

本产品符合欧洲压力设备指令97/23/EC。

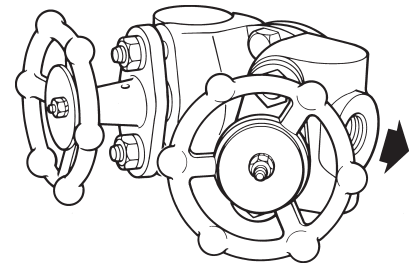
注：阀体和阀盖的焊接符合EN 288和ASME第IX部分。



UBP32
与PC10连接器相连



UBP32
与PC3_连接器相连



UBP32
与PC4_连接器相连

证书

本产品可提供EN 10204 3.1证书。

注：如需证书，请在订购时注明。

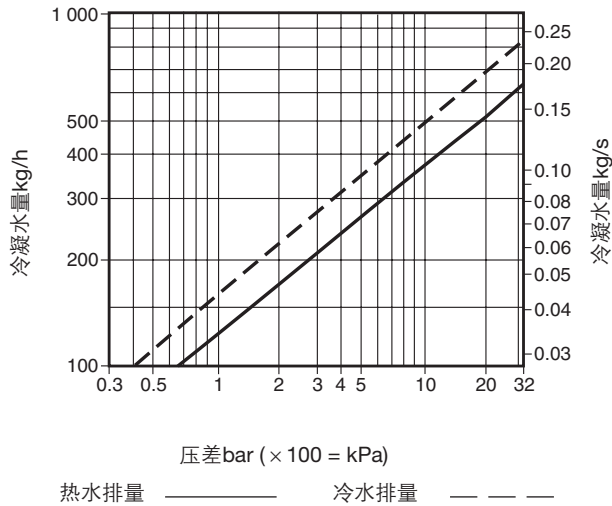
材质

序号	部件	材质	
1	阀体	奥氏体不锈钢(304)	ASTM A351 Gr. CF8
2	阀盖	奥氏体不锈钢(304)	ASTM A276 Gr. 304
3	滤网	不锈钢	ASTM A240 Gr. 304
4	阀座	不锈钢	ASTM A276 Gr. 431
5	液囊	不锈钢	
6	隔板	不锈钢	ASTM A240 Gr. 304
7	弹簧	不锈钢	ASTM A313 Gr. 302
8	内环垫圈	不锈钢/石墨填充	螺旋AISI 304扁钢
9	外环垫圈	不锈钢/石墨填充	螺旋AISI 304扁钢
10	连接螺栓	钢	ASTM A193 B7

尺寸/重量(近似)mm和kg

A	B	C	D	重量(疏水阀)
35	33	68	42.5	0.43

排量



安装

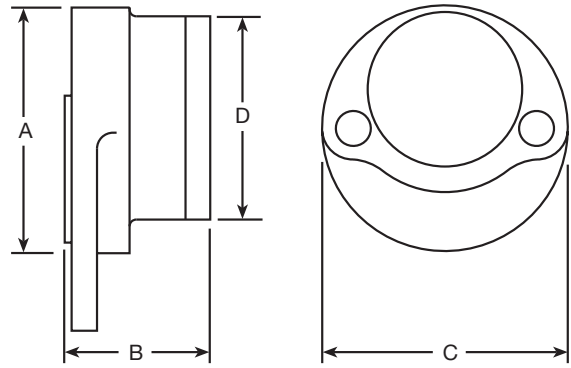
UBP32可以与任意管道连接器相连，任意位置安装，请参考斯派莎克管道连接器的安装维修指南(IM-P128-06, IM-P128-11)。拆开塑料保护套，检查垫片是否完整干净，连接孔是否干净。将UBP32阀体与连接器垫片面相对，在连接螺栓(10)螺纹上涂上少许润滑剂，拧紧螺栓的同时检查阀体是否和连接器平行，将螺栓拧紧至建议力矩。缓慢打开截止阀至正常情况并检查是否有泄漏现象。

维护

在进行任何维修前，必须关闭上下游截止阀并确保管道安全通向大气，维修前应将管道冷却至环境温度。维修时应使用正确的工具，防护设备并遵从安全规则。拧开两个连接螺栓即可卸下疏水阀。将新的疏水阀阀体与连接器垫片面相对，在连接螺栓(10)螺纹上涂上少许润滑剂，拧紧螺栓同时检查阀体是否和连接器平行，将螺栓拧紧至建议力矩。缓慢打开截止阀至正常情况并检查是否有泄漏。

处理

UBP32由不锈钢制成，可循环使用，处置得当不会造成环境危害。



产品说明

UBP32密封型压力平衡式热静力蒸汽疏水阀，不锈钢材质，免维修。最高使用压力32 bar g。疏水阀通过两个螺栓与管道连接器相连，便于安装和更换。根据液囊的不同，疏水阀可在低于饱和蒸汽温度12°C/22°C/4°C疏水。疏水阀可以安装在任意平面。

订购说明

UBP32和管道连接器需分别订购。UBP32和内外环垫圈(已定位)及两个连接螺栓都放在包装盒内。

备件

UBP32为密封型免维护疏水阀，无内部备件。图中实线所示为可供备件，虚线部分不作为备件提供。

可供备件

连接螺栓	10
UBP32疏水阀组件，包括垫片的连接螺栓(10)	

订购备件

请根据上述说明订购备件，并注明疏水阀的口径型号和压力等级。
例：2-连接螺栓和垫片组，用于UBP32。

建议拧紧力矩

部件	或 mm	N m	(lbf ft)
10	9/16"	30 - 35	(22 - 26)

