



Cert. No. LRQ 0963008

ISO 9001

spirax sarco

TI-P073-03

CH Issue 6

Type130和HL10 超温保护装置

简介

斯派莎克超温保护装置在60° C左右切断以保护相关设备。注: 初始设定可在0° C-100° C范围内调整。

系统包括Type130型控制系统和HL10超温保护装置, 标准型配有2m长的毛细管, 根据需要, 可有偿提供0-10m内其他尺寸的毛细管。注: Type130控制系统仅用于HL10超温保护装置。

建议使用感应器保护套(需额外付费)以保证正确安装。系统可与下述阀相连使用:

可供控制阀型号

注: 有关阀的详细信息, 请参考相关产品的TIS。

SB, KA, KB和KC阀: 二通常开型(温度上升关闭)

SBRA, KX, KY和NSRA阀: 二通常闭型(温度上升开启)

注: 常闭阀与超温保护系统相连使用时, 必须安装在无其它控制阀的单独旁路管道中。

TW DN25, 40和50三通混合/分流阀

其它选项

毛细管(12): 标准长度为2米, 最长可以达到10m(每2米递增)。注: 毛细管应尽可能短, 以避免环境温度的影响。

保护套(16): 可提供铜和不锈钢材质的保护套。¼"螺纹连接BSP(BS21)或API。

螺纹活接Y在套管顶部, 支撑橡胶垫圈X和压紧螺母W。

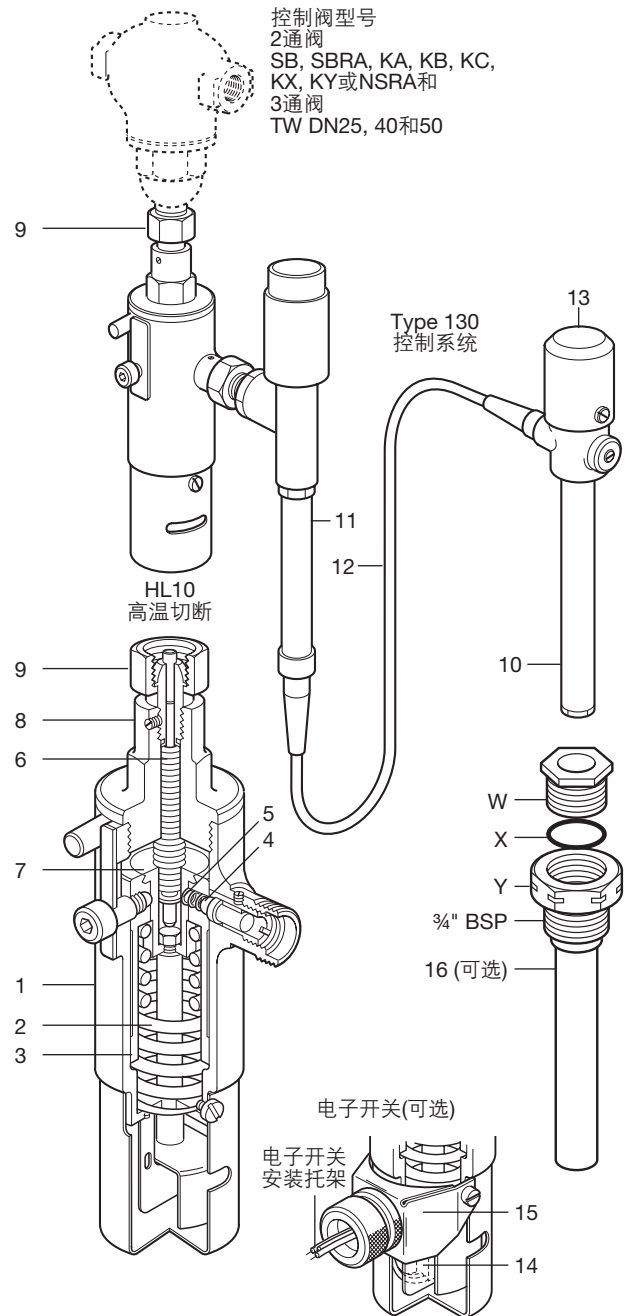
电子开关(14): 可通过Kopex接头(不随产品提供)与报警系统相连。可在系统隔离时开/关电路。(见下页“电流等级表”)电子开关的密封等级为IP67(BS5490)。

如最初订购HL10不带电子开关, 可另外购买转接件(安装托架和两个螺钉)安装。

注: 根据需要提供TÜV认证。

材质

序号	部件	材质	
1	本体	青铜	BS 1400 LG2
2	主弹簧	不锈钢	BS 2056 302 S26
3	活塞	不锈钢	BS 970 431 S29
4	小球	不锈钢	AISI 440 B
5	小球回复弹簧	不锈钢	BS 2056 302 S26
6	波纹管	不锈钢	AISI 316L
7	活塞衬	不锈钢	BS 970 431 S29
8	阀帽	黄铜	BS 2872 CZ 122
9	阀连接螺母	黄铜	BS 2872 CZ 122
10	感应器	黄铜	EN 12451 CW707R H130/170
11	执行器	不锈钢	BS 3605 CFS 316S18
12	毛细管	PVC 覆铜	
13	调节器顶盖	塑料	
14	电子开关		
15	盖	铝	BS 1470 1200 H2
	铜		BS 2871 C 106
	不锈钢		BS 3605 CFS 316S18
16	保护套	铜	BS2871 C 106
	碳钢		BS980 CEW-2



控制阀型号
2通阀
SB, SBRA, KA, KB, KC,
KX, KY或NSRA和
3通阀
TW DN25, 40和50

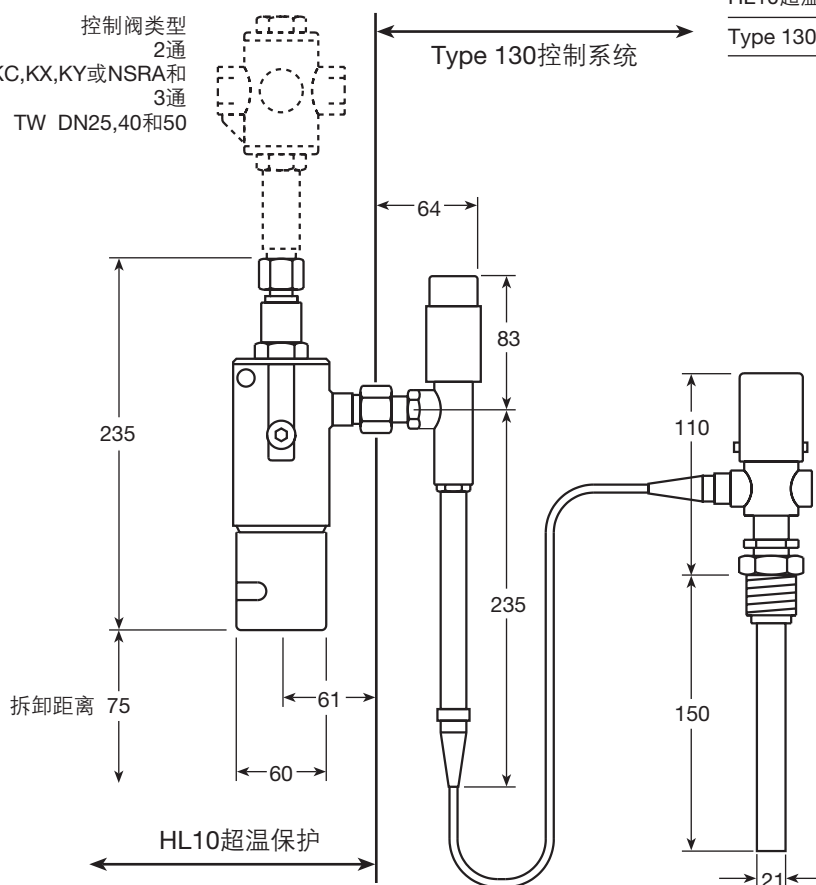
HL10
高温切断

Type 130
控制系统

电子开关(可选)

电子开关
安装托架

尺寸 (近似) mm



重量 (近似) kg

HL10超温保护单元	2.2
Type 130控制系统	1.7

电流等级表 - 电子开关

电压	负荷amps	
	电阻型	电感型
125 Vac	5	5
250 Vac	5	5
≤15 Vdc	10	10
30 Vdc	5	3
50 Vdc	1	1
75 Vdc	0.75	0.25
125 Vdc	0.50	0.06
250 Vdc	0.25	0.03

安全信息、安装和维修

详细资料请参考随产品提供的安装和维修指南。
(IM-P073-08)。

订购说明

例：1-斯派莎克Type130,HL10超温保护装置，毛细管长度2m，与SA二通或三通阀相连，带HL10电子开关和感应器不锈钢保护套（ $\frac{3}{4}$ "BSP螺纹）。

备件

实线所示为可供备件，虚线部分不作为备件供应。

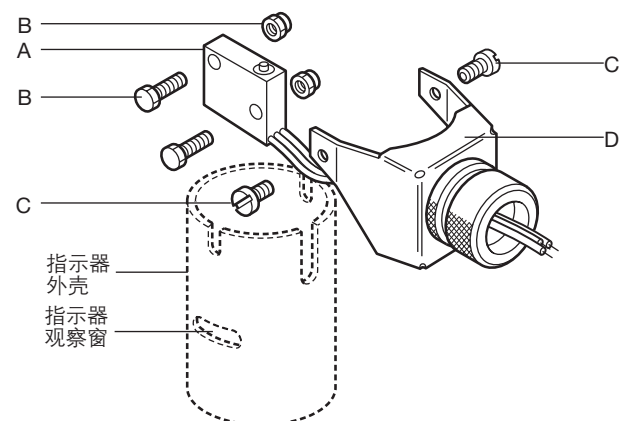
可供备件

1 电子开关组件	A, B (2套)
2 转换件	A, B (2套), C (2套), D
3 警示标签	(6套)

订购备件

按上述说明订购备件，并注明产品的型号。

例：1-电子开关组件，用于斯派莎克HL10。



注：指示器外壳上贴有标签以便于记录。