



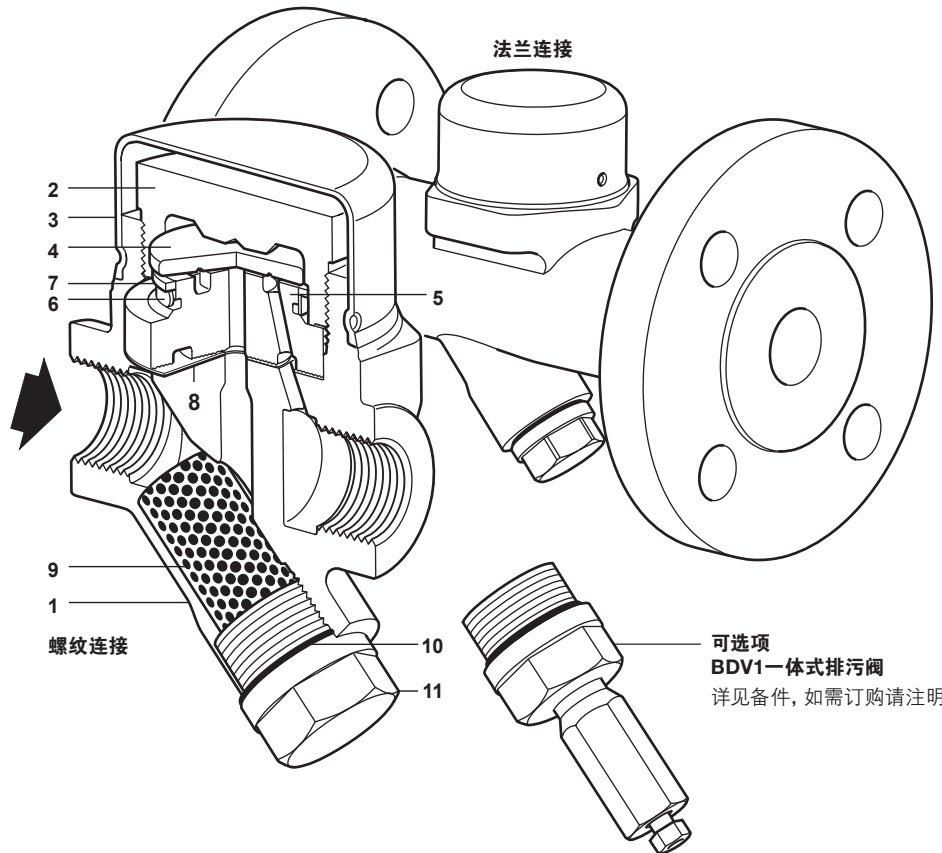
Cert. No. LRQ 0963008

ISO 9001

**spirax  
sarco**

**TI-P187-04**  
ST Issue 6

## TDC46M可更换阀座的 碳钢热动力型蒸汽疏水阀



### 简介

TDC46M碳钢热动力型蒸汽疏水阀, 特别设计用于小排量应用, 最高工作压力可达46 bar g。可提供螺纹, 承插焊或者整体法兰连接。

### TDC46M优点:

- 内置过滤网
- 内置排空阀
- 隔热罩
- 可更换阀座

### 可选项

可在过滤器盖上安装BDV1一体式排污阀, 如需订购请注明。

### 标准

本产品符合欧洲压力设备指令97/23/EC。

### 证书

本产品提供EN 10204 3.1证书。

注: 如需提供证书, 请在订购时注明。

### 口径和管道连接

1/2", 3/4" 和 1" 螺纹连接BSP或NPT

1/2", 3/4" 和 1" 承插焊, BS 3799 Class 3000 lb

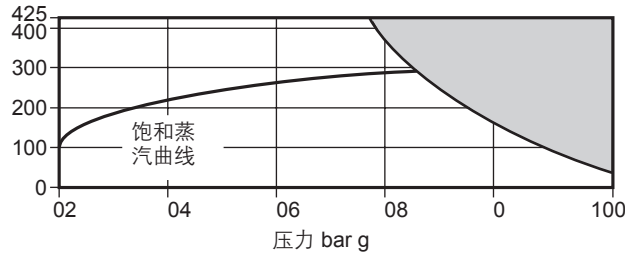
DN15, DN20和DN25整体法兰EN 1092 PN40, PN100 和 ASME class 150, ASME class 300 或 ASME class 600

### 材质

序号	部件	材质	
1	阀体	碳钢	1.0619+N / ASTM A216 WCB
2	阀盖	不锈钢	1.4301 / ASTM A479 304
3	隔热罩	不锈钢	EN 10088-1 1.4301
4	碟片	硬化钢	1.2379
5	阀座	硬化钢	1.2379
6	双金属环	双金属	
7	支撑环	不锈钢	AISI 304
8	阀座垫片	加强型片状石墨	
9	过滤网	不锈钢	ASTM A478 316L
10	过滤器盖垫片	不锈钢	AISI 304
11	过滤器盖	不锈钢	1.4308 / ASTM A351 CF8

压力/温度限制 (ISO 6552) - 螺纹和承插焊

螺纹  
承插焊



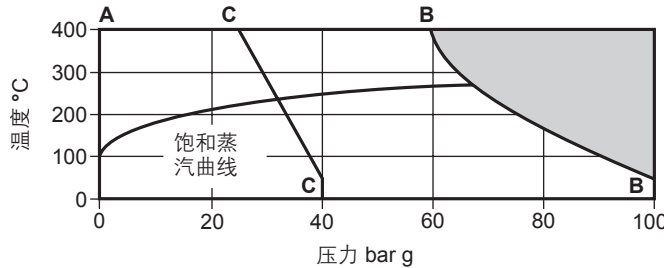
本产品不能用于此区域，或者超过PMA或TMA。

螺纹  
承插焊

阀体设计压力	PN100和ASME Class 600
PMA 最大允许压力	100 bar g @ 50°C
TMA 最大允许温度	425°C @ 57.5 bar g
最低允许温度	-29°C
PMO 最大工作压力	46 bar g @ 425°C
TMO 最大工作温度	425°C @ 46 bar g
最低工作压力	0°C
最低工作温度	1.5 bar g
最大工作背压	不超过上游压力的80%
设计最大冷态水压试验压力	150 bar g

压力/温度限制 (ISO 6552) - 法兰 EN 1092

法兰:  
PN40  
PN100



本产品不能用于此区域，或者超过PMA或TMA。

A - B - B PN100

阀体设计压力	PN100
PMA 最大允许压力	100 bar g @ 50°C
TMA 最大允许温度	400°C @ 59.5 bar g
最低允许温度	-10°C
PMO 最大工作压力	46 bar g @ 400°C
TMO 最大工作温度	400°C @ 46 bar g
最低工作压力	0°C
最低工作温度	1.5 bar g
最大工作背压	不超过上游压力的80%
设计最大冷态水压试验压力	150 bar g

A - C - C PN40

阀体设计压力	PN40
PMA 最大允许压力	40 bar g @ 50°C
TMA 最大允许温度	400°C @ 23.8 bar g
最低允许温度	-10°C
PMO 最大工作压力	31.1 bar g @ 238°C
TMO 最大工作温度	400°C @ 23.8 bar g
最低工作压力	0°C
最低工作温度	1.5 bar g
最大工作背压	不超过上游压力的80%
设计最大冷态水压试验压力	60 bar g

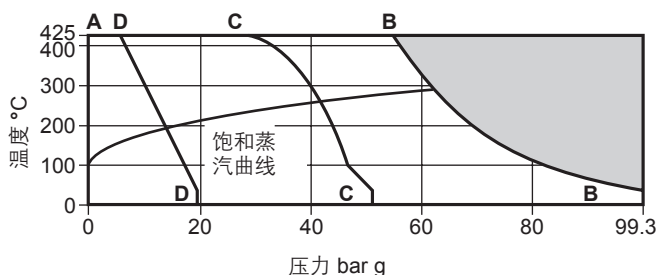
## 压力/温度限制 (ISO 6552) - 法兰 ASME

法兰:

ASME Class 150

ASME Class 300

ASME Class 600

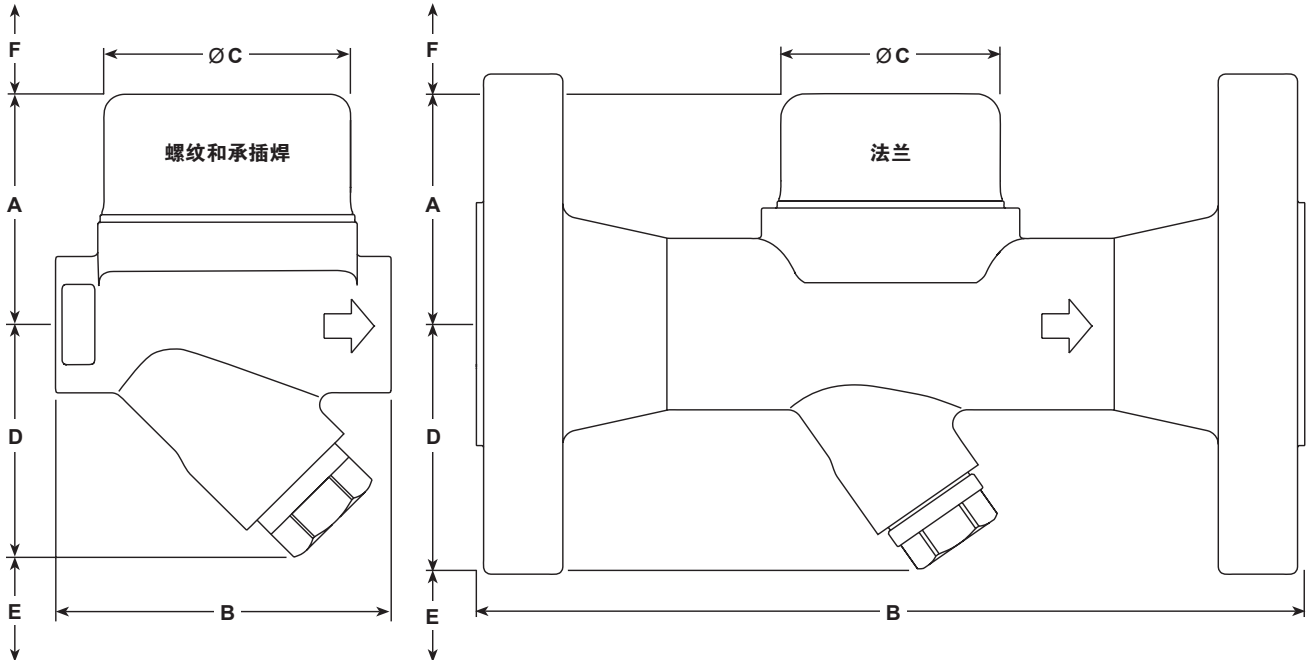


本产品不能用于此区域, 或者超过PMA或TMA。

A - B - B	<b>ASME 600</b>	阀体设计压力	ASME Class 600
		PMA 最大允许压力	99.3 bar g @ 38°C
		TMA 最大允许温度	425°C @ 56 bar g
		最低允许温度	-29°C
		PMO 最大工作压力	46 bar g
		TMO 最大工作温度	425°C @ 46 bar g
		最低工作温度	0°C
		最低工作压力	1.5 bar g
		最大工作背压	不超过上游压力的80%
		设计最大冷态水压试验压力	149 bar g
A - C - C	<b>ASME 300</b>	阀体设计压力	ASME Class 300
		PMA 最大允许压力	51.1 bar g @ 38°C
		TMA 最大允许温度	425°C @ 28.8 bar g
		最低允许温度	-29°C
		PMO 最大工作压力	43 bar g
		TMO 最大工作温度	425°C @ 28.8 bar g
		最低工作温度	0°C
		最低工作压力	1.5 bar g
		最大工作背压	不超过上游压力的80%
		设计最大冷态水压试验压力	76.6 bar g
A - D - D	<b>ASME 150</b>	阀体设计压力	ASME Class 150
		PMA 最大允许压力	19.6 bar g @ 38°C
		TMA 最大允许温度	425°C @ 5.5 bar g
		最低允许温度	-29°C
		PMO 最大工作压力	14 bar g
		TMO 最大工作温度	425°C @ 5.5 bar g
		最低工作温度	0°C
		最低工作压力	1.5 bar g
		最大工作背压	不超过上游压力的80%
		设计最大冷态水压试验压力	29.4 bar g

尺寸 (近似) mm

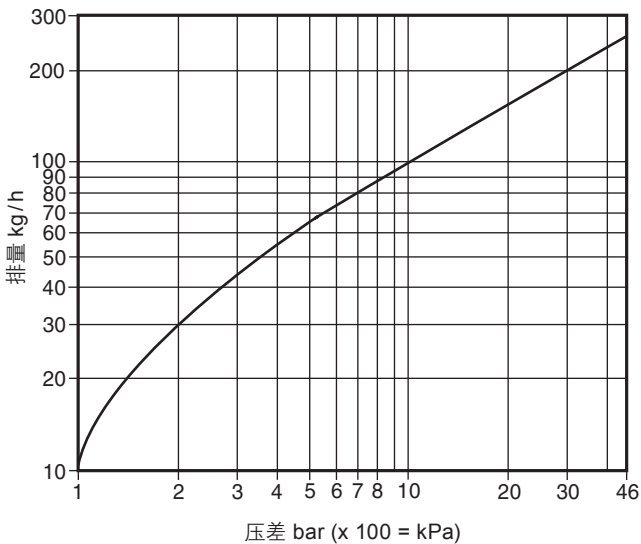
尺寸	A	螺纹	承插焊	B		C	D	E 拆卸距离	F 拆卸距离
				PN40 ASME 150, 300, 600	法兰 PN100				
1/2" DN15	58	78	92	150	210	61	59	40	30
3/4" DN20	61	95	92	150	210	61	63	40	30
1" DN25	65	95	92	160	230	61	67	40	30



重量 (近似) kg

尺寸	螺纹	承插焊	法兰				
			ASME 150	ASME 300	ASME 600	PN40	PN100
1/2" DN15	1.38	1.49	2.46	2.96	3.06	3.06	4.36
3/4" DN20	1.64	1.64	3.16	4.06	4.26	3.96	6.26
1" DN25	1.90	1.90	4.16	5.16	5.46	4.86	8.16

排量表



安全信息, 安装维修

详细信息请参考随产品提供的安装维修指南 (IM-P187-05)。

安装说明:

TDC46M设计为水平安装, 隔热罩位于顶部。

若下游有背压, 建议安装止回阀。  
若直接排向大气, 建议下游安装消音器。

为了便于维护, 建议在疏水阀上、下游安装截止阀。

订购说明

举例: 1 - 斯派莎克DN15 TDC46M热动力蒸汽疏水阀, PN40 法兰连接。

## 备件

图中实线部分为可供备件，虚线部分不作为备件提供。

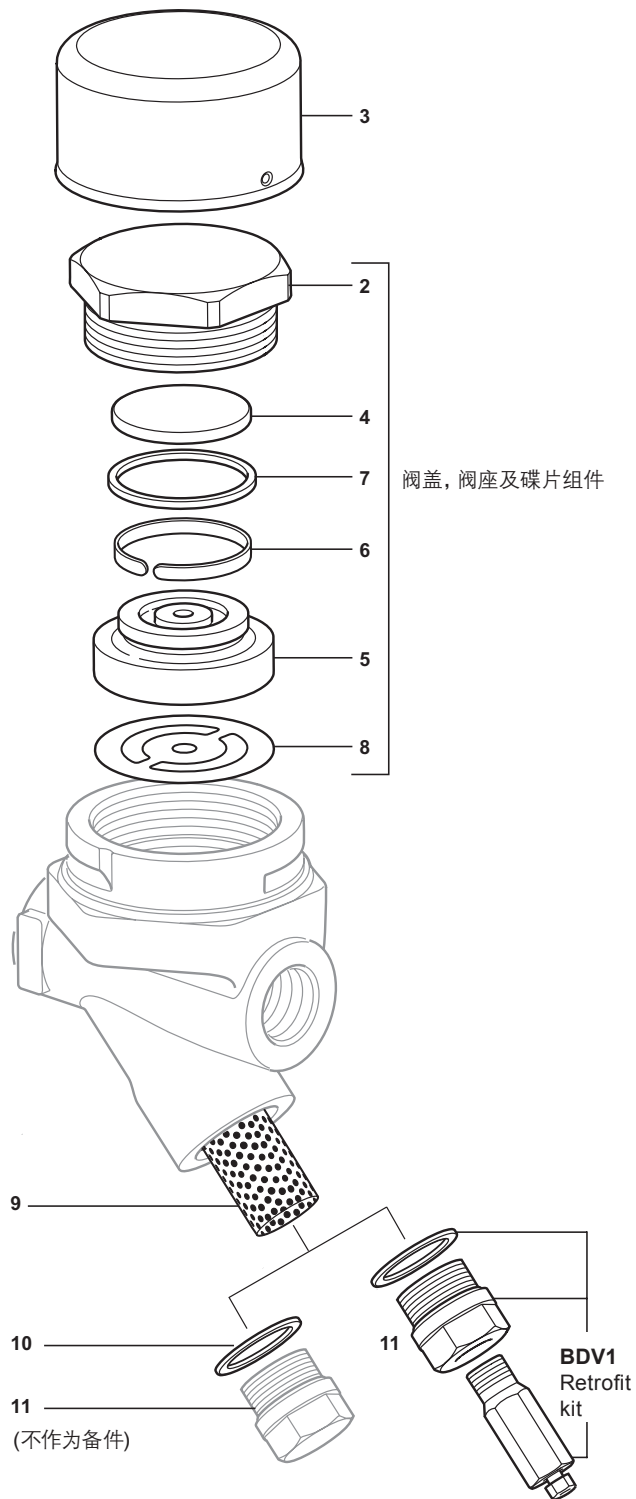
### 可供备件

隔热罩	3
阀盖, 阀座及碟片组件	2, 4, 5, 6, 7, 8
过滤网及垫片	9, 10
垫片组 (3套)	8, 10
BDV1 排污阀组件	


### 订购备件

按上述说明订购备件, 并注明疏水阀的口径和型号。

**例:** 1- 阀盖、阀座及碟片组件, 用于斯派莎克DN15 TDC46M热动力蒸汽疏水阀。



## 推荐拧紧扭力

序号	部件	 mm	N m
2	阀盖	50 A/F	300
11	过滤器盖	24 A/F	105 - 110