



Cert. No. LRQ 0963008

ISO 9001

**spirax
sarco**

TI-P068-08
ST Issue 8

TD62LM和TD62M 可更换阀座的热动力型蒸汽疏水阀 (螺纹/承插焊)

简介

TD62LM和TD62M为可维修高压热动力型蒸汽疏水阀, 带有内置过滤网和可更换的阀座, 容易维护。最高工作压力可达62 bar g。

TD62LM为特别设计的小排量型, 适用于过热蒸汽或饱和蒸汽主管疏水。隔热罩作为标准配置提供, 可防止疏水阀受外部低泪、风雨等条件造成过度散热损失。

标准

本产品符合欧洲压力设备指令97/23/EC。

证书

本产品可提供证书EN 10204 3.1。

注: 如需提供证书请在订购时注明。

口径和管道连接

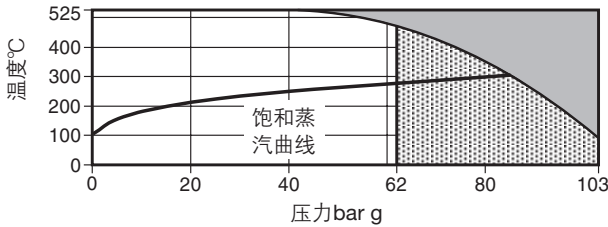
1/2", 3/4" 和1"螺纹连接NPT。

1/2", 3/4" 和1"承插焊, ANSI B 16.11 Class 3000

可选项

可提供排污/泄压阀, 具体请咨询斯派莎克公司。

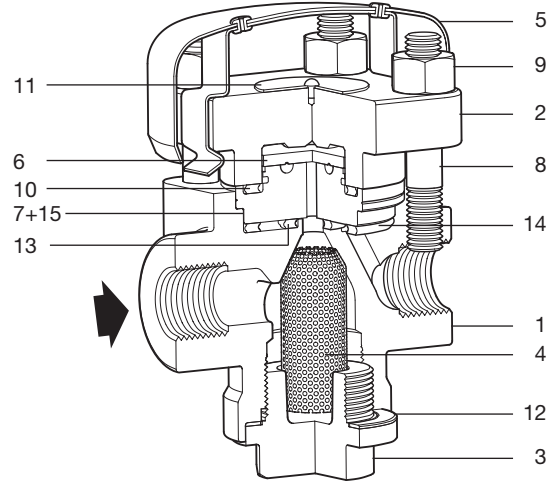
工作范围



■ 本产品不能用于此区域

▨ 本产品不能用于此区域, 否则会损坏其内部部件。

阀体设计条件		ANSI 600
PMA 最大允许压力		103 bar g@93°C
TMA 最大允许温度		525°C@42.7 bar g
最低允许温度		0°C
PMO 蒸汽的最大工作压力		62 bar g@482°C
TMO 最高工作温度		525°C@42.7 bar g
最低工作温度		0°C
PMOB - 最大工作背压	TD62LM	50% 上游压力
	TD62M	80% 上游压力
最小工作压力	TD62LM	8 bar g
	TD62M	1.4 bar g
设计最大冷态水压试验压力		155 bar g



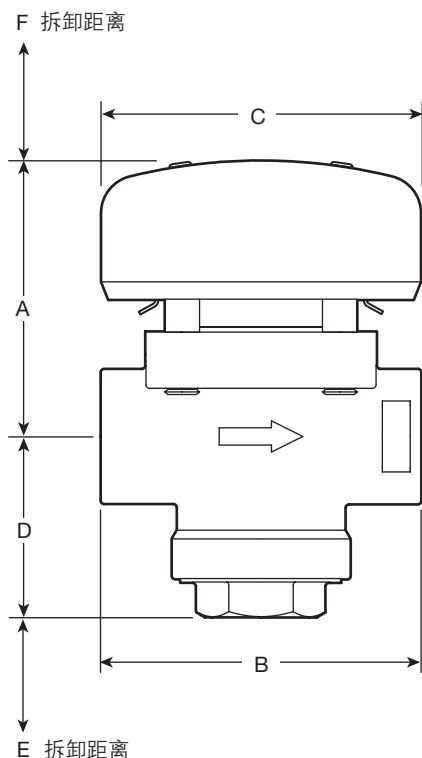
材质

序号	部件	材质
1	阀体	钢 ASTM A217 Gr. WC 6
2	阀帽	钢 ASTM A217 Gr. WC 6
3	过滤器盖	钢 ASTM A217 Gr. WC 6
4	过滤网	不锈钢100目 316L
5	隔热罩	铝
6	碟片	铬钢
*7	阀座	铬钢
8	阀帽螺栓	钢 ASTM A193 Gr. B16
9	阀帽螺母	钢 ASTM A914 Gr. 8M
10	阀帽垫片	不锈钢缠绕石墨垫片
11	铭牌	不锈钢
12	过滤器盖垫片	加强片状石墨
13	内侧阀座垫片	不锈钢缠绕石墨垫片
14	外侧阀座垫片	不锈钢缠绕石墨垫片
*15	套圈	不锈钢

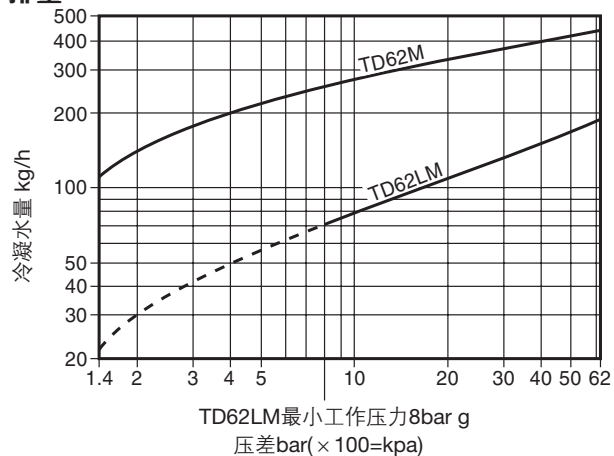
*注: 部件15(套圈)压入部件7(阀座)。

尺寸/重量 (近似):mm和kg

口径	A	B	C	D	E	F	重量
1/2"	80	92	92	52	20	51	2.08
3/4"	80	92	92	52	20	51	2.08
1"	85	100	92	47	20	51	2.43



排量



安全信息、安装和维修

详见随产品提供的安装维修指南(IM-P068-58)。

安装提示

最好水平安装，阀帽朝上，并安装隔热罩。也可其它位置安装。

在疏水阀工作24小时后，必须按推荐扭矩拧紧阀帽螺栓。

处理

本产品可循环使用，处置得当不会造成环境危害。

订购

例：1-斯派莎克1/2" TD62LM热动力型蒸汽疏水阀，内置过滤网 NPT螺纹连接，带铝制隔热帽。

备件

图中实线部分所示为可供备件，虚线部分不作为备件提供。

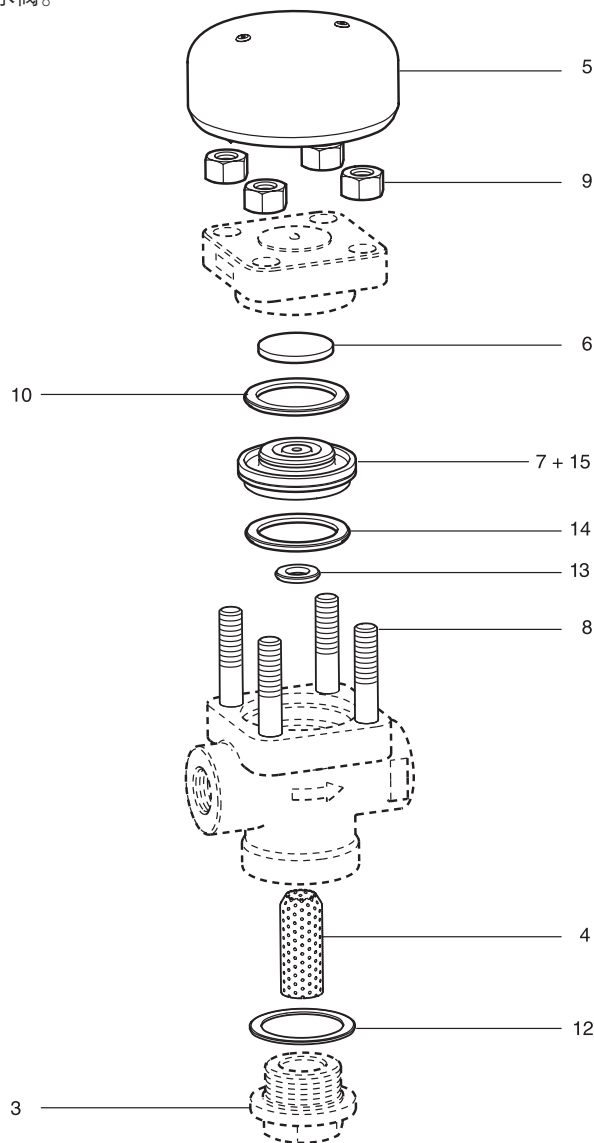
可供备件

隔热罩	5
阀帽螺栓及螺母(4套)	8,9
阀座及碟片组件	6,7,10,13,14,15
过滤网(100目)	4
垫片组(3件)	10,12,13,14
过滤器盖垫片(3件)	12

订购备件

请按上述说明订购备件，并标明疏水阀的型号和口径。

例：1-过滤网，用于斯派莎克1/2"TD62LM热动力型蒸汽疏水阀。



推荐拧紧力矩

部件	或 mm	Nm
3	32 A/F	142-158
8	M10 x 1.5	20-25
9	17 A/F	45-50