



Cert. No. LRQ 0963008

ISO 9001

spirax
sarco

TI-P068-23

ST Issue 7

TD42S3

热动力型蒸汽疏水阀应用于低温环境

简介

TD42S3热动力型蒸汽疏水阀,锻钢阀体,承插焊连接。专门设计用于低温环境中,最低可至-48°C。所有口径均提供小排量设计,型号为TD42S3LC,可用于蒸汽主管和伴热管线疏水。

标准

该产品完全符合欧洲压力设备指令97/23/EC。

证书

该产品可提供材质证书EN 10204 3.1。

注:如需证书请在订购时注明。

口径和管道连接

1/2" LC, 3/4" LC, 1" LC, 1/2", 3/4", 1"。

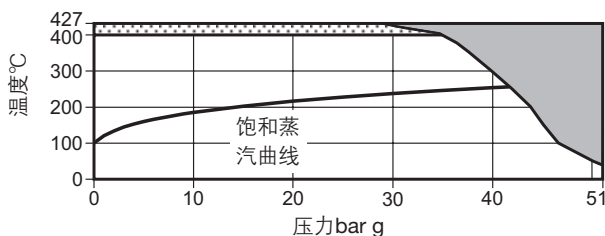
承插焊连接, ANSI B16.11 Sch 80/BS3799 Class 3000 lb。

可选附件

隔热罩:避免疏水阀由于暴露在低温环境或风雨中过多的热损失而出现动作过度频繁问题。

一体式排污阀:过滤器盖(316L材质)可以钻孔并攻丝^{3/8"} BSP或NPT,安装排污阀BDV1或BDV2。

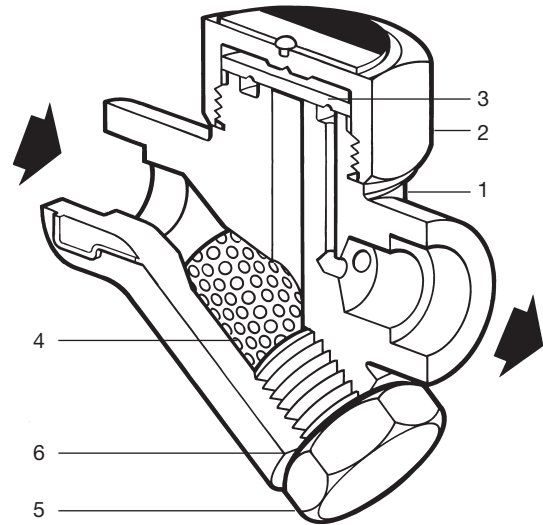
工作范围



■ 本产品不能用于该区域

▨ 本产品不应用于此区域

注:长时间应用在425°C以上,钢的碳相化合物可能转换为石墨。允许但不推荐长时间用在425°C以上。



材质

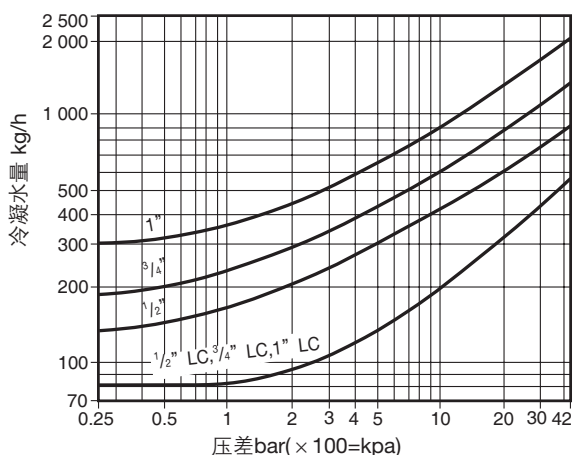
序号	部件	材质
1	阀体	钢 ASTM A350 LF2 Class 1
2	阀帽	不锈钢 AISI 316L
3	碟片	不锈钢 BS 1449 420 S45
4	过滤网	不锈钢 AISI 316L
5	过滤器盖	不锈钢 AISI 316L
6	过滤器盖垫片	不锈钢 BS 1449 304 S16
*7	隔热罩(可选)	铝

*注部分7请参考下页的备件图。

限制条件 (ISO 6552)

阀体设计条件	ANSI/ASME 300
PMA 最大允许压力	51 bar g@37.8°C
TMA 最高允许温度	427°C@28 bar g
最低允许温度	-48°C
PMO 最大工作压力	42 bar g
最小工作压力	0.25 bar g
TMO 最大工作温度	400°C@34 bar g
最低工作温度	0°C
注:低于此温度,请咨询斯派莎克公司。	
ΔPMX 最大工作压差	42 bar g
PMOB 最大工作背压为上游压力的80%。	
正常工作时的最低进口压力为	0.25 bar g
设计最大冷态水压试验压力	76 bar g

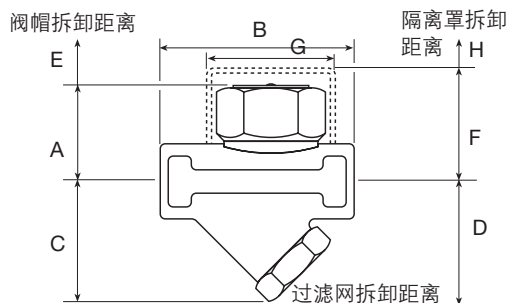
排量



在选择TD42S3时必须选择正确的型号，以确保工作正常并获得最长的使用寿命。对主管疏水和伴热线疏水，不论管径如何，都选择LC(低排量)型疏水阀。

尺寸/重量 (近似): mm和kg

口径	A	B	C	D	E	F	G	H	重量
1/2"	41	76	46	71	20	57	57	38	0.80
1/2" LC	40	76	46	71	20	57	57	38	0.75
3/4"	47	78	47	72	20	63	57	38	1.00
3/4" LC	44	78	47	72	20	57	57	38	1.00
1"	53	92	52	77	25	63	70	38	1.50
1" LC	48	92	52	77	20	60	57	38	1.50



安全信息、安装和维护

详见随产品提供的安装与维修指南(IM-P068-38)。

安装说明

TD42S3应水平安装，其前面要布置一小段下降管。但是，也可以其它方向安装和运行。

处理

本产品可再循环，处理得当不会引起生态问题。

订购说明

举例：1-斯派莎克TD42S3热动力型蒸汽疏水阀，1/2"承插焊连接。用于环境温度低至-46℃，带隔热罩防风雨。

备件

图中实线部分所示为可供备件，虚线部分不作为备件提供。

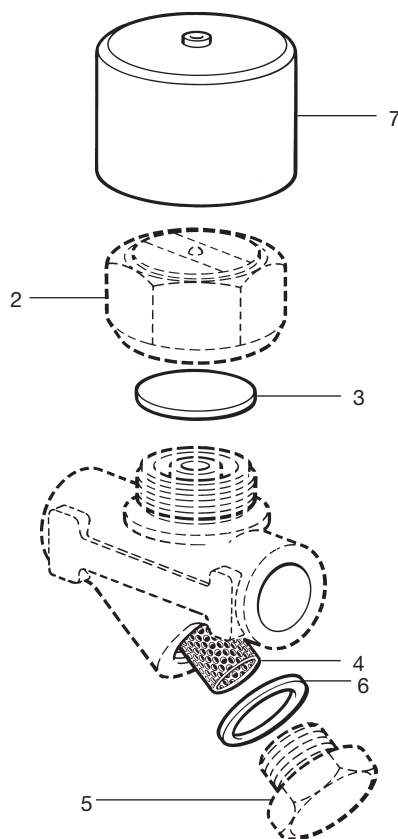
可供备件

碟片(每套3件)	3
过滤网和垫片	4,6
过滤器盖垫片(每套3件)	6
隔热罩	7

订购备件

按上述的说明订购备件，并注明疏-水阀的型号和口径。

举例：1-过滤网和垫片，用于1/2"斯派莎克TD42S3热动力型蒸汽疏水阀。



建议拧紧力矩

部件	或 mm	Nm
1/2" LC	36 A/F	87-97
3/4" LC	36 A/F	87-97
1" LC	36 A/F	87-97
2 1/2"	41 A/F	100-110
3/4"	41 A/F	100-110
1"	55 A/F	140-160
5 (所有口径)	27 A/F M24	120-135