



Cert. No. LRQ 0963008

ISO 9001

**spirax
sarco**

TI-P150-11
ST Issue 2

TD120M 高压可维修型热动力型蒸汽疏水阀

简介

TD120M可维修型高压热动力疏水阀, 内置过滤网和可更换的阀座, 容易维护。承插焊、对焊或法兰连接, 小排量设计, 适用于过热蒸汽主管疏水, 压力最大为250 barg。

标准

本产品符合欧洲压力设备指令97/23/EC。

证书

本产品可提供EN 10204 3.1证书。

注: 所有证书或检测需求, 请在订购时注明。

口径和管道连接

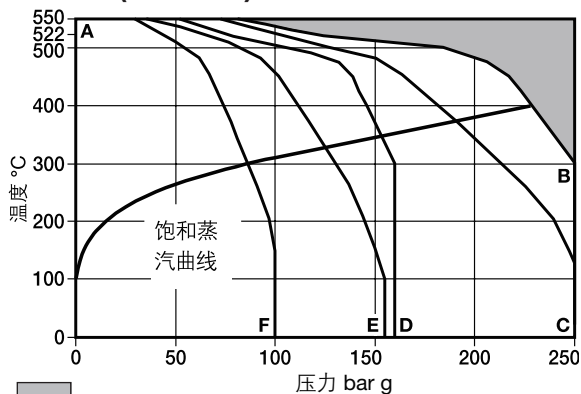
1/2", 3/4"和1"对焊, Schedule 160。

1/2", 3/4"和1"承插焊, ASME ANSI B 16.11 Class 6000。

DN15和DN25标准一体化法兰DIN 2549 PN250。

DN15, DN20和DN25标准一体化法兰: ANSI 600, ANSI 900, ANSI 1500, EN1092 PN100。

工作范围(ISO 6552)



本产品不能用于此区域。

阀体设计条件 PN250

PMA 最大允许压力 250 bar g @ 300°C

TMA 最大允许温度 550°C @ 80 bar g

最低允许温度 -29°C

PMO最大运行压力 250 bar g @ 300°C

TMO最大运行温度 550°C @ 80 bar g

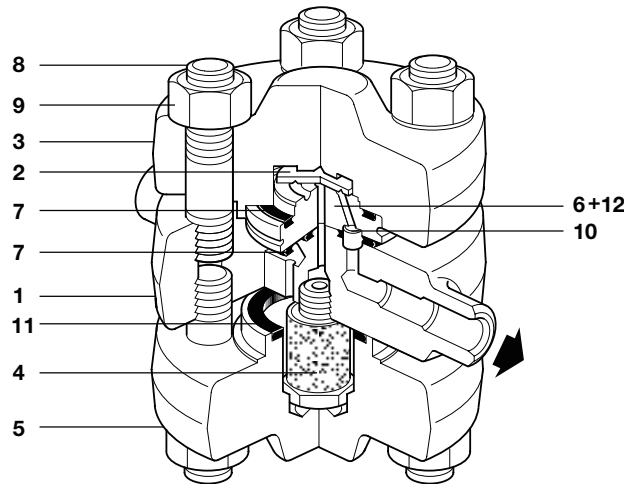
最低工作温度 0°C

注: 更低工作温度请咨询斯派莎克。

PMOB 最高工作背压不高于上游压力50%。

最小工作压力差 8 bar g

设计最大冷态水压试验压力 375 bar g

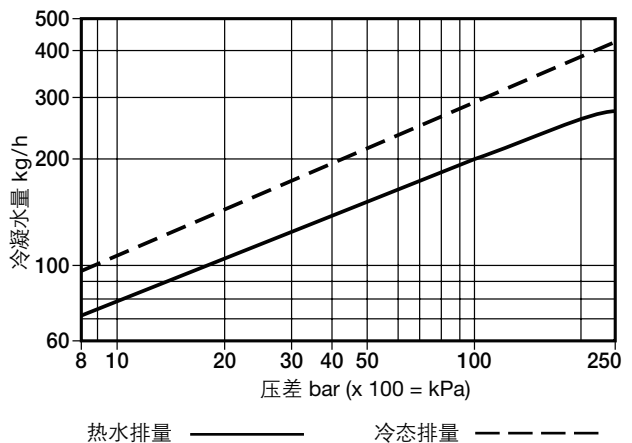


材质

序号	部件	材质	
1	阀体	合金钢	ASTM A182 F22
2	碟片	钢	BS EN ISO 4957
3	顶盖	合金钢	ASTM A182 F22
4	过滤网	不锈钢	BS 970 304 S15/ Sintered stainless
5	阀底盖	合金钢	ASTM A182 F22
*6	阀座	钢	BS 4659 Gr. BD2
7	阀盖垫片	不锈钢缠绕石墨垫片	
8	阀帽螺栓	钢	ASTM A193 Gr.B16
9	阀帽螺母	钢	ASTM A194 Gr.4
10	内阀座垫片	不锈钢缠绕石墨垫片	
11	阀盖垫片	不锈钢缠绕石墨垫片	
*12	套圈	不锈钢	

注: 部件(12)套圈压力部件6(阀座)。

排量

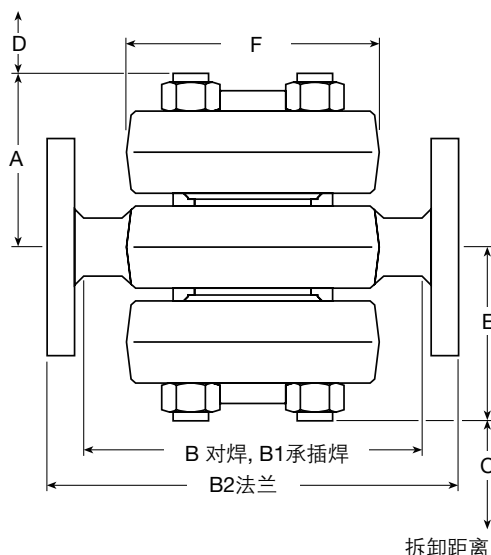


尺寸/重量 (近似) mm/kg

对焊和承插焊

口径	A	B	B1	C	D	E	F	重量
1/2"	78	158	156	55	55	78	117	10.5
3/4"	80	158	156	55	55	80	117	10.5
1"	80	158	170	55	55	80	117	10.5

拆卸距离



法兰PN100

口径	A	B2	C	D	E	F	重量
DN15	80	210	55	55	80	117	17.8
DN20	80	240	55	55	80	117	18.7
DN25	80	260	55	55	80	117	21.7

法兰PN160

口径	A	B2	C	D	E	F	重量
DN15	80	210	55	55	80	117	17.8
DN25	80	260	55	55	80	117	21.7

法兰PN250

口径	A	B2	C	D	E	F	重量
DN15	80	240	55	55	80	117	17.8
DN25	80	260	55	55	80	117	21.7

法兰 ASME (ANSI) Class600

口径	A	B2	C	D	E	F	重量
DN15	80	210	55	55	80	117	17.8
DN20	80	240	55	55	80	117	18.7
DN25	80	260	55	55	80	117	21.7

法兰 ASME (ANSI) Class 900/1500

口径	A	B2	C	D	E	F	重量
DN15	80	240	55	55	80	117	17.8
DN20	80	240	55	55	80	117	18.7
DN25	80	260	55	55	80	117	21.7

安全信息、安装和维修

详细信息请参考随产品提供的安装维修指南 (IM-P150-12)。

安装提示

最好水平安装, 铭牌朝上。在疏水阀前后应安装截止阀以便于维护和替换。

处理

本产品可以循环利用, 处理不当不会造成环境问题。

订购说明

举例: 1-斯派莎克1/2"TD120M高压热动力型蒸汽疏水阀, 合金钢阀体, 对焊连接, 阀座与碟片可维修。

备件

图中实线部分所示为可供备件, 虚线部分不作为备件提供。

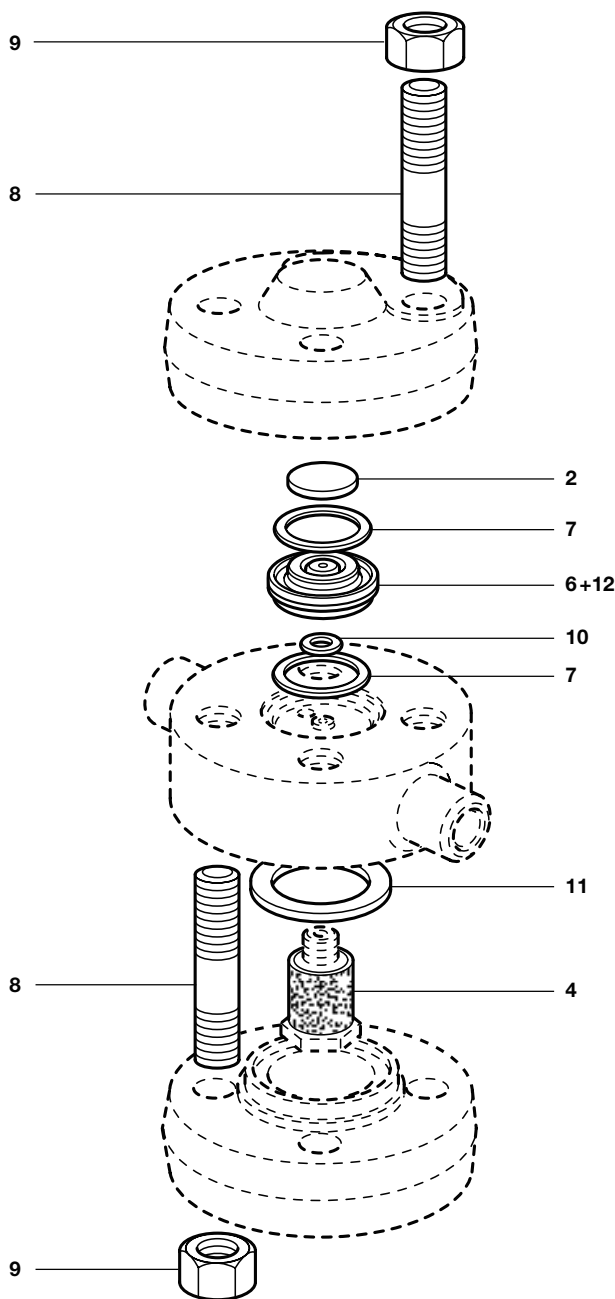
可供备件

阀盖螺栓和螺帽	8 (8套), 9 (9套)
滤网和垫片	4, 11
垫片组件	7 (2套), 10, 11
维修组件	2, 4, 7 (2套), 10, 11, 6+12

订购备件

请按上述说明订购备件, 并说明疏水阀的类型和口径。

例: 1-维修组件, 用于斯派莎克1/2"TD120M蒸汽疏水阀。



建议拧紧力矩

序号	部件	或 mm	N m
4		22 A/F	25 - 35
8	螺母	M16	85 - 90
9	螺栓	23 A/F M16	160 - 180