



Cert. No. LRQ 0963008

ISO 9001

**spirax
sarco**

TI-P068-CH
ST Issue 1

TD10M 热动力蒸汽疏水阀

简介

TD10M 可维修热动力型蒸汽疏水阀，不锈钢材质，应用于冷凝水量相对较小的场合，如蒸汽主管。

口径和连接

螺纹 BSP, ½", ¾" 和 1"

标准

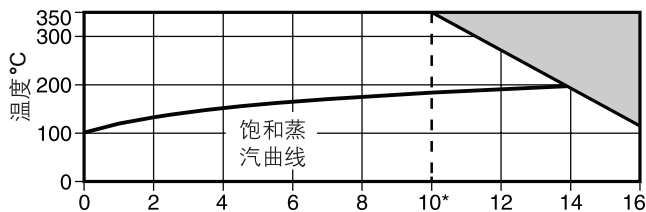
该产品完全符合欧洲压力设备指令 97/23/EC。

证书

该产品可提供证书 EN 10204 3.1。

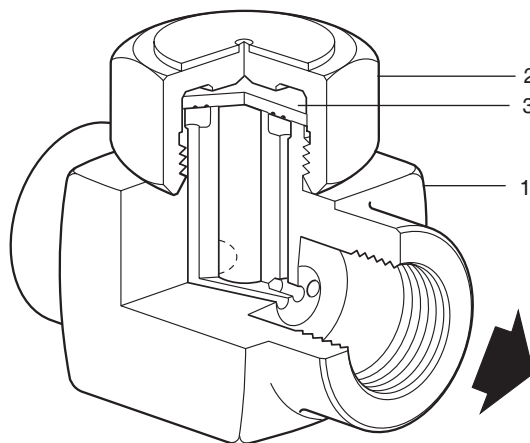
注：如需证书请在订购时注明。

工作范围



本产品不能用于此区域

* PMO 最大运行压力为10 bar g.



限制条件

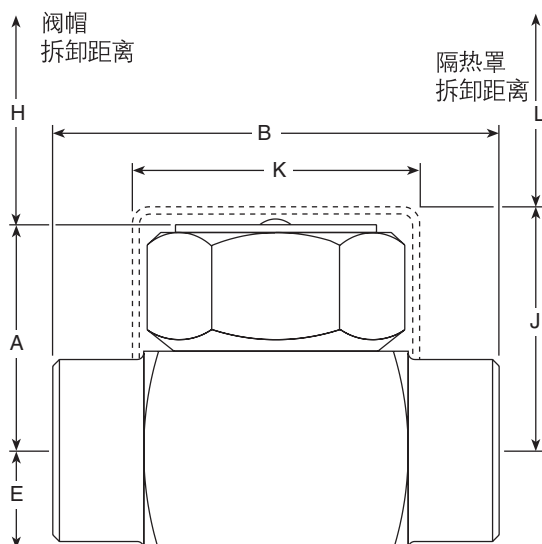
阀体设计条件	PN16
PMA 最大允许压力	16bar g
TMA 最高允许温度	350 °C
PMO 饱和蒸汽条件下最高工作压力	10bar g
TMO 最高工作温度	350 °C
PMOB工作背压不超过上游压力的 80%	
设计最大冷态水压测试压力	24bar g

材质

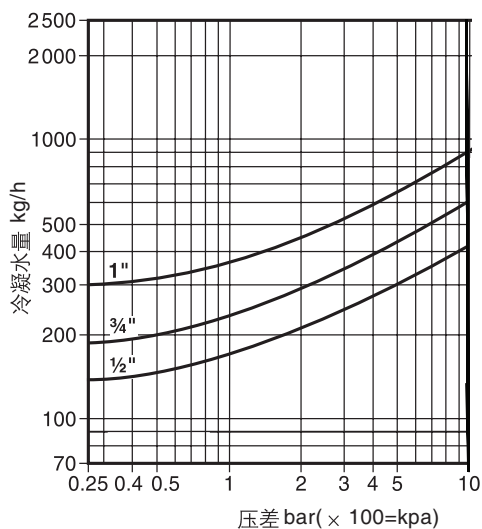
序号	部件	材质	
1	阀体	不锈钢	AISI 420 F
2	阀帽	不锈钢	AISI 416
3	碟片	不锈钢	BS 1449 420 S45
4	隔热罩 (另外选购)	铝	BS1470 SIC M

尺寸 / 重量 (近似): mm 和 kg

口径	A	B	E	H	J	K	L	重量
1/2"	39	70	15	41	55	57	38	0.60
3/4"	43	80	20	41	59	57	38	0.90
1"	51	89	23	41	-	-	-	1.40



排量



安全信息、安装和维护

详见随产品提供的安装与维修指南(IM-P068-31)。

安装说明

最好水平安装，也可其它位置安装。

订购说明

举例：1- 斯派莎克 1/2" TD10M 蒸汽疏水阀，BSP 螺纹连接。

备件

图中实线部分所示为可供备件，虚线不属备件供应范围。

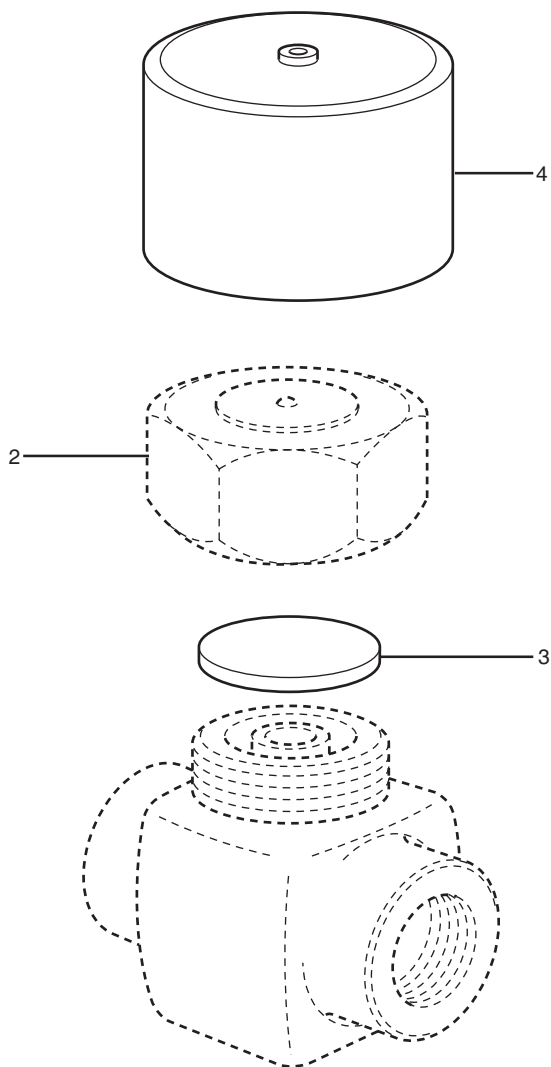
可供备件

碟片(3件)	3
隔热罩(1"口径不供)	4

订购备件

请按上表中描述订购备件，并标明疏水阀的型号和口径。

例：1- 碟片组件用于斯派莎克 1/2" TD 10M 热动力型蒸汽疏水阀。



推荐拧紧力矩

部件	或 mm	N m	
2	1/2"	36 A/F	180 - 200
	3/4"	41 A/F	180 - 200
	1"	55 A/F	250 - 275