



Cert. No. LRQ 0963008

ISO 9001

spirax sarco

TI-P323-28
CH Issue 2

SX80 过程控制器

简介

SX80控制器为1/16DIN面板安装式控制器,适用于单个和多个设定点控制应用,与斯派莎克的气动电动控制阀、电子和电气设备配套使用。每台SX80控制器都具有VMD(3点)和模拟信号(4-20mA)输出,它的快速启动代码的特点能很容易进行现场调试。



SX80特点:

- 通用输入-热电阻,热电偶, mA和mV。
- 通用输出-VMD (阀门马达驱动), 连续mA和电压, 用于开关控制的继电器和逻辑信号。
- 辅助电源-用于需要18VDC的外部变送器。
- 文本信息-可以设置成滚动文本信息, 能提醒用户注意过程状态。
- 快速代码-5位的快速代码, 可以简单地对控制器进行设定和调试控制器可以被简单的安装和调试。

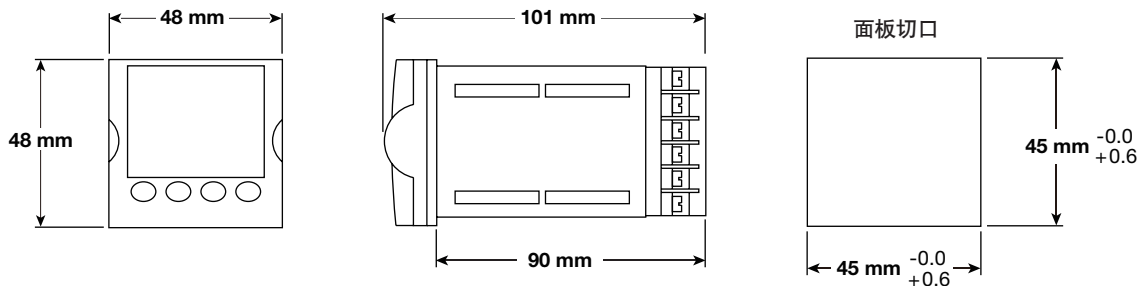
认证

控制器符合93/68/EEC标准, 符合电气设备必要的保护条件的EN61010-1:90标准。

- EMC排放标准: EN 61326-1: 1997 Class B (包括修正A1, A2和A3)。
- EMC免疫标准: EN61326-1: 1997 工业地点(包括修正A1, A2和A3)。

查看下页SP80过程控制器的技术参数

尺寸(近似)mm



订购说明: 一个SX80过程控制器。

技术参数

整体技术参数

安装	面板安装1/16DIN
供电电源	85-265Vac, 最大功率6W
电气连接	螺丝连接端
封装等级	IP65-从前面板插入, NEMA 4X
工作温湿度	温度0-55°C,湿度5%-85%
环境	不能用于爆炸或者腐蚀环境
电磁兼容(EMC)	EN 61326
电气安全 BS EN 61010	安装类别 II
重量	250克
认证	CE

过程变量输入

校正精度	<±0.25%(±1最低有效数位LSD)
分辨率	<0.5µV(1.6s滤波)
输入滤波	关闭到59.9s
RTD	三线制PT100, DIN43760
指示灯电流	0.2mA
通用线性mA	4-20mA, 0-20mA, 使用外部分流电阻2.49Ω
线性输入范围	-10-80mV
热电偶	K,J,N,R,S,B,L,T,C, 自定义
采样频率	4Hz(250ms)
冷端精度	<±1°C, 在环境温度25°C时
线性mA精度	<0.1%读数
输入阻抗	100M Ω
设定点数量	3
用户校正	两点增益和偏移

变送器电源

绝缘	300Vac双绝缘
输出电压	18V±15%
电流	最大30mA
负载调节	<1V, 25mA

控制作用

比例带	1-9999工程单位, 0.01-300, 0.1-3000
积分时间	关闭-9999
微分时间	关闭-9999
错误带	一次性调谐或者固有频率调谐。控制器会根据过程条件会自动选择最好的方式。
自动调谐	滞后0.01-300.0或者0.1-3000工程单位
开关控制	1-9999工程单位, 0.01-300, 0.1-3000。
消减	在关键过程中, 超调最小化。
自动/手动模式	从键盘选择

继电器

绝缘	300Vac双绝缘
输出范围	0-20mA, 4-20mA
分辨率	13.5bits
触点等级	最大2A在264Vac 电阻
注意:	当继电器使用共用接线端时, 每个接线端最大2A的电流。(对于AB接线端, 最大2A)。

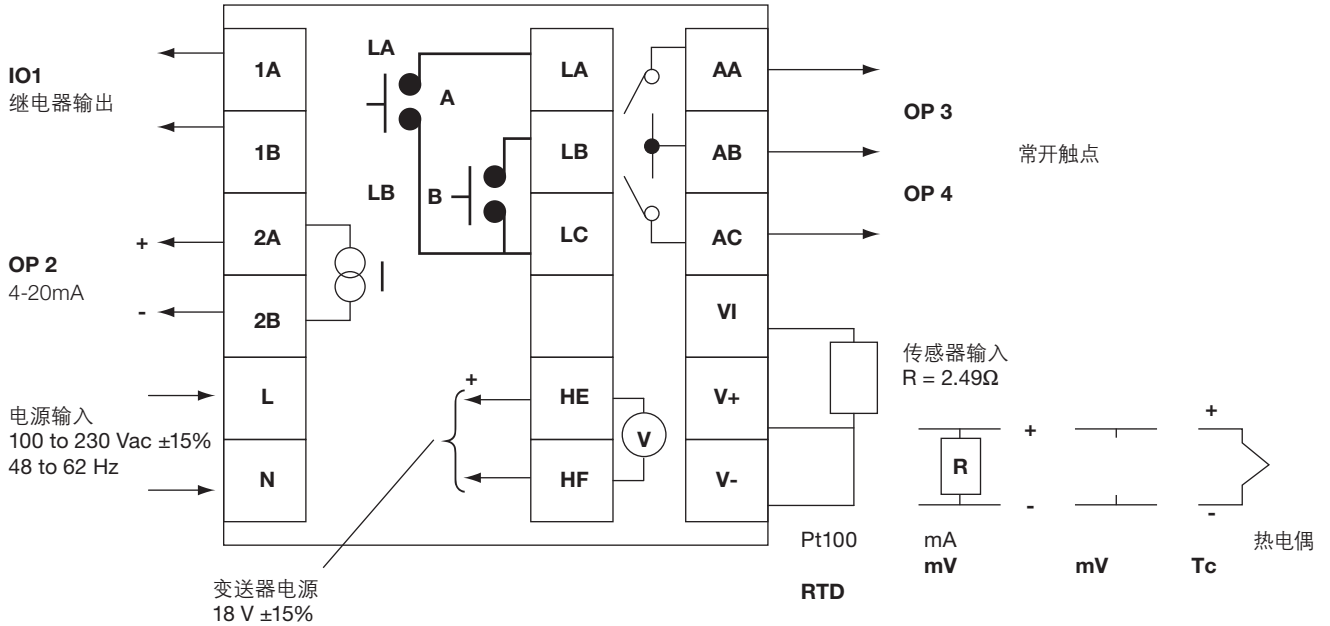
绝缘直流输出

绝缘	300Vac双绝缘
输出范围	0-20mA, 4-20mA
分辨率	13.5bits

接线图

注意：由随机提供的安装调试说明规定了只有合适的专业人士进行合理的安装、调试、使用和维护，才能保证控制器的安全操作。公司的安全人员有责任确保理解和遵守安装调试说明中的产品参数和安全信息。

接线图



连接4~20mA变送器的接线图

