



Cert. No. LRQ 0963008

ISO 9001

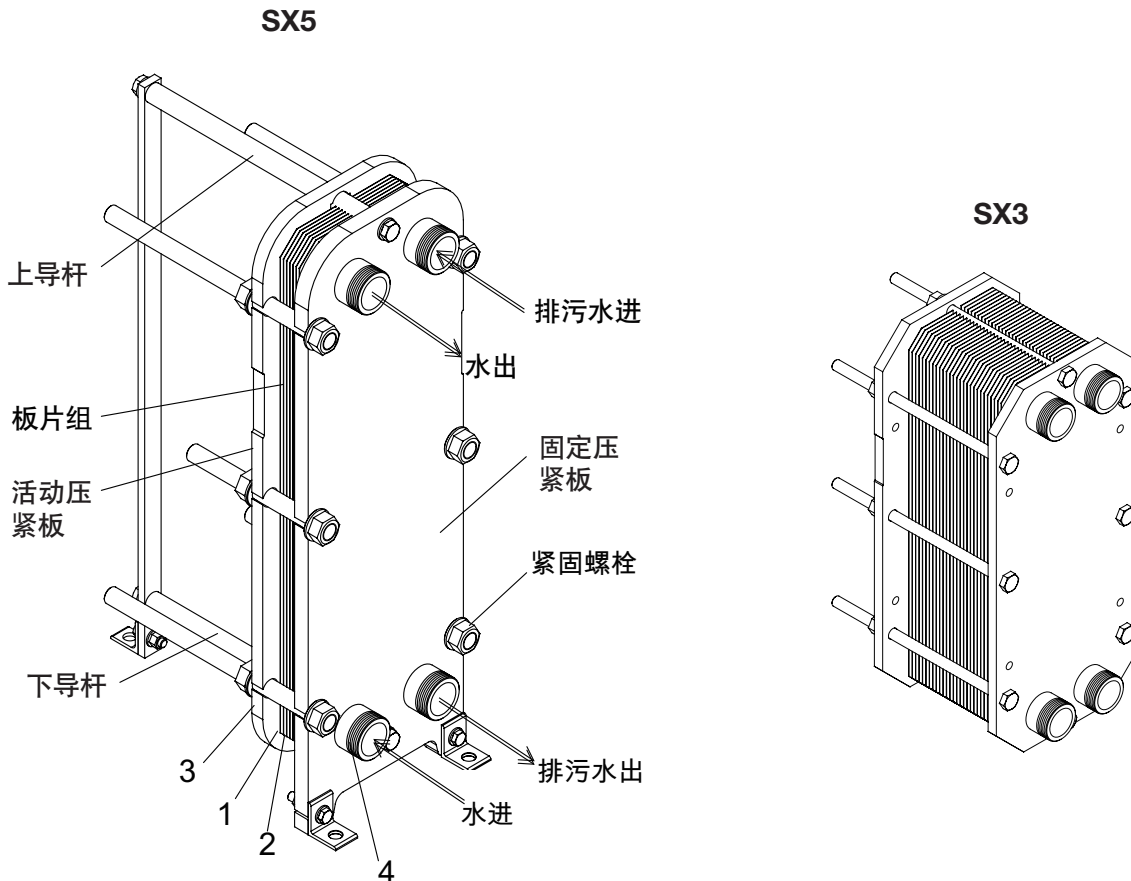
spirax sarco

TI-P404-01

AB Issue 5

SX3和SX5板式换热器 用于排污热量回收

A



简介

SX3和SX5是为锅炉排污热量回收专门设计的板式热交换器，它的所有与水接触的部件都是316不锈钢材质，SX3和SX5通常用作斯派莎克锅炉排污热量回收系统的一部分。

主要特点：

- 可以在线拆卸清洗
- EPDM垫片
- 所有与水接触的部件均为316不锈钢
- 专门设计的热交换器
- 传热效率高

口径和管道连接

SX3为1¼" BSP螺纹连接(锥螺纹)。

SX5为2" BSP螺纹连接(锥螺纹)。

材质

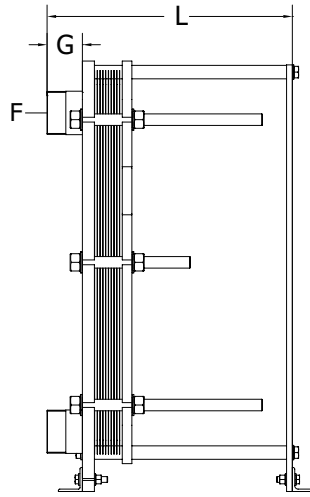
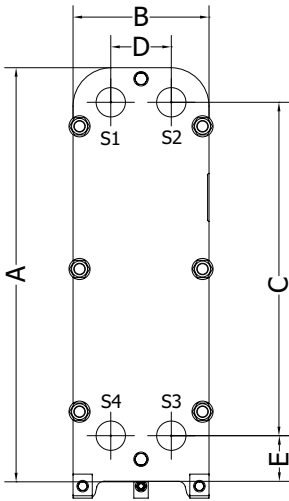
序号	零件	材质
1	板片	(316)不锈钢
2	垫片	EPDM
3	框架	碳钢
4	接口	(316)不锈钢

压力/温度限制

最大温度	140°C
最大工作压力	10 bar g @ 140°C
设计的最大水压测试压力	13 bar g

尺寸/重量 (近似)mm和kg

No.	型号	A	B	C	D	E	F	G	L	板片数	空载重量	充满水时重量
1	SX3AS-P10H-10	460	200	381	70	39.5	1¼"	55	167	10	23	24
2	SX3AS-P10H-20	460	200	381	70	39.5	1¼"	55	267	20	26	27
3	SX3AS-P10H-28	460	200	381	70	39.5	1¼"	55	267	28	28	30
4	SX5A-P10M-13	896	283	694	126	130	2"	50	487	13	124	128
5	SX5A-P10M-17	896	283	694	126	130	2"	50	487	17	127	132
6	SX5A-P10M-20	896	283	694	126	130	2"	50	487	20	130	135
7	SX5A-P10M-22	896	283	694	126	130	2"	50	487	22	131	137
8	SX5A-P10M-28	896	283	694	126	130	2"	50	487	28	136	143
9	SX5A-P10M-37	896	283	694	126	130	2"	50	587	37	146	156



选型

换热器用作斯派莎克锅炉排污热回收系统的一部分，选型参考相关文件；否则，请参考下表：

板式热交换器型号	最大排污量 (kg/h)
SX3AS-P10H-10	500
SX3AS-P10H-20	1400
SX3AS-P10H-28	2200
SX5A-P10M-13	3100
SX5A-P10M-17	4500
SX5A-P10M-20	5500
SX5A-P10M-22	6100
SX5A-P10M-28	8000
SX5A-P10M-37	11000

安全信息，安装和维护

本文未包含足够安全安装和系统信息，详细信息请参见随产品供应的安装维修指南。

安装注意事项

我们建议在一次侧出口 (S3) 使用倒 ‘U’ 型号以确保换热器不会排空，否则可能有残渣问题，而且会损坏垫片。

维护注意事项

推荐对换热器进行年度检查，检查垫片是否泄漏，并清除杂质和淤泥。

备件

斯派莎克公司可以提供备用的板片和所有垫片。

订购说明

例如：1台SX5A-P10M-20板式热交换器2"螺纹连接。