



Cert. No. LRQ 0963008

ISO 9001

**spirax
sarco**

TI-P315-04

CH Issue 3

SVL606不锈钢安全阀

简介

SVL606不锈钢阀体，全行程安全阀 TÜV 认证，适用于蒸汽、气体和液体系统。

应用

SVL606安全阀适用于蒸汽锅炉、管道、压力容器和大多数工业制程设备的超压保护，特别是在需要全不锈钢结构安全阀的场所，以使制程介质的污染降低至最小；或者是在首先考虑卫生条件和感官质量的前提下。也可用于低温应用。

可供型号

提供两种主要的型号：

SVL606-B 密闭阀帽，适用于液体系统。

SVL606-C 填料密封微升杆，适用于蒸汽(或其它需要扳手的)系统

注：两种型号都为闭式阀盖

标准和认证

按AD MerkblattA2, TRD412和Td TÜV SV100的要求由 TÜV 认证。符合欧洲压力设备指令(PED)97/23/EC的要求，属于产品分类中第4类，适用于第1组和第2组流体(气体和液体)。

关于流体的兼容性请咨询斯派克公司。

口径和管道连接

进口											法兰
口径	DN 25	32	40	50	65	80	100	125	150		EN1092 PN40
出口											法兰
口径	DN 40	50	65	80	100	125	150	200	250		EN1092 PN16

其它选项

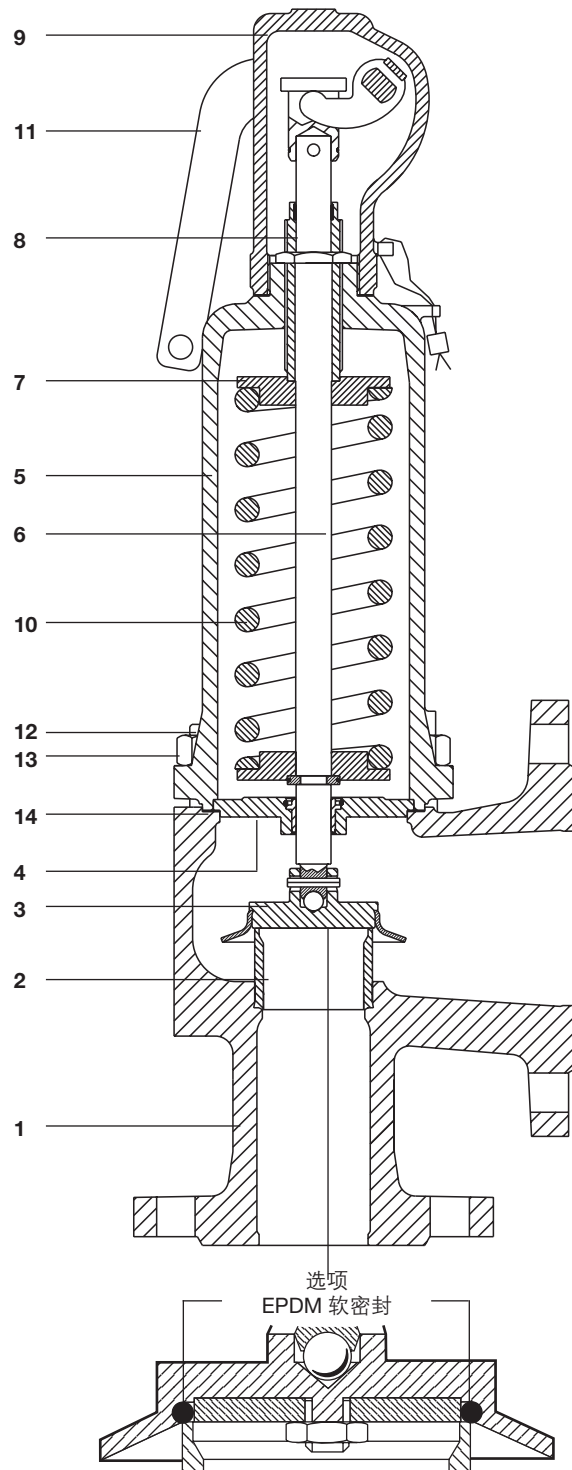
法兰：按需要可提供ANSIB16.5法兰

软密封：(就压力/温度限制咨询斯派克公司)

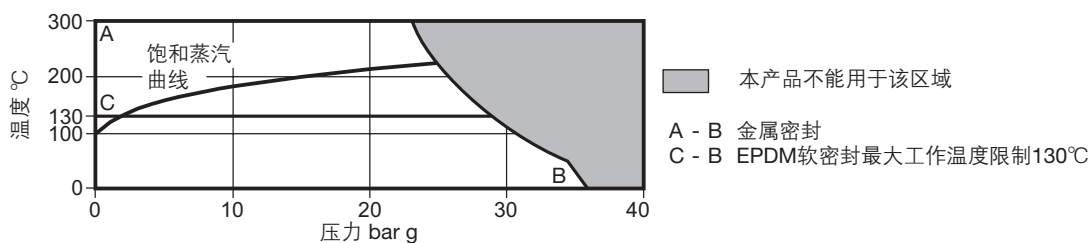
特殊弹簧：可提供某些口径较大设定压力的弹簧。

材质

序号	部件	材质	
1	阀体	不锈钢	1.4408
2	阀座	不锈钢	1.4404
3	阀瓣	不锈钢	1.4404
	O形圈密封	EPDM (FDA 认证)	
4	阀杆导板	不锈钢	1.4404
5	阀盖	不锈钢	1.4408
6	阀杆	不锈钢	1.4404
7	弹簧挡板	不锈钢	1.4404
8	调节螺丝	不锈钢	1.4404
	轴衬	PTFE	
9	阀帽	不锈钢	1.4404
10	弹簧	不锈钢	1.4310
11	填料密封	不锈钢	1.4408
12	夹箍	不锈钢	1.4401
13	波纹管	不锈钢	1.4401
14	阀体垫圈	片状石墨	



压力/温度限制条件



阀体设计条件		PN40	
DN25 - DN40	最大	40 bar g	
	最小	0.1 bar g	
DN50	最大	33 bar g	
	最小	0.1 bar g	
DN65	最大	28 bar g	
	最小	0.1 bar g	
DN80	最大	13.6 bar g	
	最小	0.1 bar g	
DN100 和 DN125	最大	15 bar g	
	最小	0.1 bar g	
DN150	最大	7 bar g	
	最小	0.1 bar g	
范围	金属密封	最大	+300°C
		最小	-270°C
	EPDM 软密封	最大	+130°C
		最小	-45°C
性能参数	超过压力	蒸汽, 气体, 液体	最大 10%
	启闭压差	蒸汽, 气体, 液体	最大 10%
	额定排量	蒸汽, 气体	0.70
	系数 α_d	液体	0.45
最大设计进口冷态水压测试压力:			60 bar g

表1 - SVL606饱和蒸汽排量表 (kg/h)

(按10%超出压力, 根据EN ISO 4126计算)

口径DN进口/出口	25/40	32/50	40/65	50/80	65/100	80/125	100/150	125/200	150/250
喉径面积	mm ²	416	661	1075	1662	2827	4301	6648	12272
	in ²	0.645	1.024	1.666	2.576	4.382	6.667	10.3	19.02

设定压力 (bar g)	饱和蒸汽排量, kg/h								
0.2	151	240	390	604	1027	1562	2415	2740	4457
0.5	214	341	554	857	1457	2217	3427	3888	6325
1.0	319	507	825	1275	2169	3300	5100	5787	9415
2.0	504	801	1303	2015	3427	5213	8058	9143	14875
3.0	678	1077	1751	2707	4605	7006	10829	12297	19991
4.0	843	1339	2177	3366	5726	8711	13465	15277	24855
5.0	1007	1599	2601	4022	6840	10407	16086	18252	29694
6.0	1170	1859	3023	4674	7951	12096	18697	21214	34514
7.0	1333	2118	3444	5325	9058	13781	21300	24168	39320
8.0	1495	2376	3864	5975	10162	15461	23898	27115	
9.0	1658	2634	4284	6623	11265	17138	26491	30057	
10.0	1820	2891	4702	7270	12366	18813	29080	32995	
12.0	2143	3406	5539	8563	14565	22160	43252	38863	
13.6	2402	3817	6207	9596	16323	24834	38385	43553	
15.0	1628	4176	6792	10501	17861		42003	47657	
16.0	2790	4433	7210	11147	18960				
18.0	3114	4947	8046	12440	21159				
20.0	3438	5462	8883	13733	23360				
22.0	3762	5978	9722	15030	25565				

不能用于此区域

表2 - SVL606空气排量表-正常m³/h, 0°C和1013 mbar

(根据AD - MERKBLATT A2)

口径 DN 进口/出口	25/40	32/50	40/65	50/80	65/100	80/125	100/150	125/200	150/250
喉径面积 mm ²	416	661	1075	1662	2827	4301	6648	7543	12272
in ²	0.645	1.024	1.666	2.576	4.382	6.667	10.3	11.69	19.02

设定压力 (bar g)	空气排量 m ³ /h									
0.2	162	258	420	649	1105	1680	2597	2947	4794	
0.5	263	418	680	1051	1789	2721	4206	4772	7764	
1.0	388	617	1004	1552	2641	4017	6209	7045	11461	
3.0	854	1357	2209	3414	5809	8836	13657	15497	25212	
5.0	1289	2050	3337	5157	8774	13346	20629	23407	38082	
7.0	1725	2742	4464	6900	11739	17857	27600	31317	50951	
10.0	2379	3781	6155	9514	16187	24622	38057	43183		
12.0	2814	4474	7283	11257	19152	29152	45028	51093		
13.6	3163	5028	8185	12651	21524	32747	50617	57431		
15.0	3468	5305	8974	13872	23600		55498	62970		
16.0	3686	5859	9538	14743	25082					
18.0	4121	6552	10666	16486	28047					
20.0	4557	7245	11793	18228	31012					
22.0	4993	7938	12921	19971	33977					
26.0	5864	9323	15176	23457	39908					
28.0	6300	10016	16304	25200	42873					
30.0	6736	10708	17431	26942						
32.0	7171	11401	18559	28685						
33.0	7389	11747	19123	29565						
36.0	8043	12786	20814							
40.0	8914	14172	23069							

不能用于此区域

表3 - SVL606用于水的排量表 (kg/h) 20°C

(根据AD - MERKBLATT A2, 超出压力10%)

口径 DN 进口/出口	25/40	32/50	40/65	50/80	65/100	80/125	100/150	125/200	150/250
喉径面积 mm ²	416	661	1075	1662	2827	4301	6648	7543	12272
in ²	0.645	1.024	1.666	2.576	4.382	6.667	10.3	11.69	19.02

设定压力 (bar g)	水排量 kg/h									
0.2	5210	8280	13500	20800	15500	53000	85300	94600	154000	
0.5	7370	11700	19100	29500	50100	76300	118000	134000	218000	
1.0	9970	15900	25800	39900	67900	103000	160000	181000	295000	
3.0	17300	27500	44700	69100	118000	179000	276000	314000	510000	
5.0	22300	35500	57700	89200	152000	231000	357000	405000	659000	
7.0	19900	42000	68300	106000	180000	273000	422000	479000	779000	
10.0	31500	50100	81600	126000	215000	326000	505000	573000		
12.0	34600	54900	89400	138000	235000	358000	553000	627000		
13.6	36700	58300	94800	147000	249000	379000	586000	665000		
15.0	38600	61300	99700	154000	262000		616000	699000		
16.0	39900	63400	103000	160000	272000					
18.0	42300	67300	110000	169000	288000					
20.0	44600	70900	115000	178000	304000					
22.0	46800	74400	121000	187000	318000					
26.0	50900	80900	132000	203000	346000					
28.0	52800	83900	137000	211000	359000					
30.0	54600	86800	141000	219000						
32.0	56400	89700	146000	226000						
33.0	57300	91100	148000	229000						
36.0	59800	95100	155000							
40.0	63100	100000	163000							

不能用于此区域

尺寸/重量 (近似) mm / kg

阀门口径		A 进口中心线至 出口法兰面的 间距	B 出口中心线至 进口法兰面的 间距	SVL606B 总高度, 密闭阀帽	C SVL606C 总高度, 填料密封微升杆	带波纹管时 增加的高度	重量
进口	出口						
DN25	DN40	100	105	337	339	39	9
DN32	DN50	110	115	430	437	42	12
DN40	DN65	115	140	496	503	38	16
DN50	DN80	120	150	553	560	46	22
DN65	DN100	140	170	651	699	70	32
DN80	DN125	160	195	753	801	59	56
DN100	DN150	180	220	835	883	56	75
DN125	DN200	200	250	865	913	56	85
DN150	DN250	225	285	1020	1020	58	131

安装

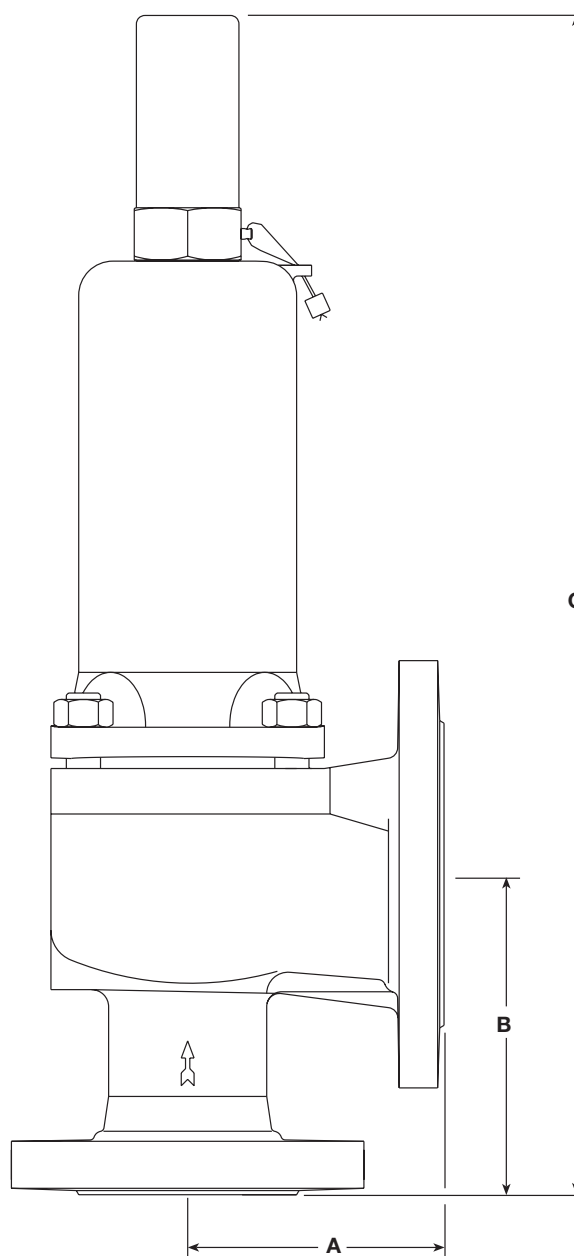
详情见随产品一起提供的安装维修指南。

SVL606 安全阀选型指南

型号	SVL60	SVL60
阀体材质	6 = 不锈钢	6
结构	B = 闭式阀盖/气密封阀帽 C = 闭式阀盖/填料密封微升杆	B
密封材质	S = 不锈钢 E = EPDM	S
进口连接	PN40 = 法兰	PN40
SVL606 - B - S - PN40		

订购说明

例:1-斯派莎克DN25 x 40 SVL606-B-S-PN40 安全阀,设定压力15.5 bar g.



E