



Cert. No. LRQ 0963008

ISO 9001

spirax sarco

TI-P316-01
CH Issue 14

SV615安全阀

说明

SV615为全行程、全喷嘴安全阀,适用于蒸汽、空气、不起化学作用的工业气体和非危险性液体的应用。

应用

SV615适用于蒸汽或热水锅炉、发生器、压力容器、储气罐和空气压缩机、高压釜、减压阀的下游保护,以及一般的蒸汽、气体或液体的应用。

可供型号

SV615安全阀的口径从DN15到DN50,内螺纹连接的青铜阀体,不锈钢喷嘴。对小口径的型号还可提供卫生级的卡箍连接。所有的安全阀提供闭式阀盖,带筒易微升杆或闭式阀帽(气密端盖选项)。也可提供丁腈橡胶(Nitrile)、EPDM或氟化橡胶(Viton)软密封选项。在经常进行彻底清洗或要求美观的应用场合,该产品也可提供阀体、微升杆腔(或密封阀帽)以及微升杆的非电解镍镀层(ENP)抛光处理。产品可以提供不锈钢铭牌,详细信息请咨询斯派莎克。

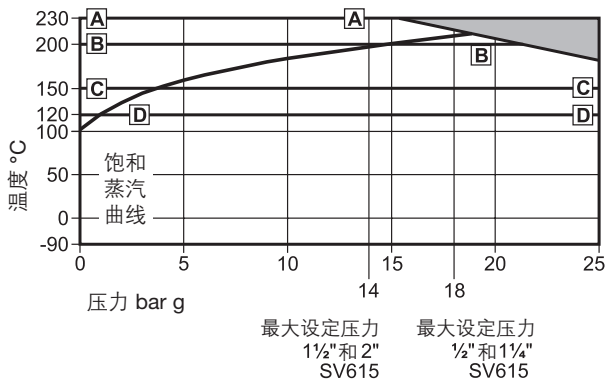
标准和认证

SV615安全阀完全遵循EN ISO 4126:2004标准,并标有CE标志,表示完全符合欧洲压力设备指令(PED) 97/23/EC。认证机构是SAFed TAS。阀座密封性能符合ANSI/API STD 527-1992标准。

证书

每一个SV615安全阀都提供符合EN 10204 2.2的证书,其中包括阀门设定压力和液态试验压力。根据需要也可提供符合EN10204 3.1的材质证书。

压力/温度限制



- 本产品不能用于此区域
- A - A 金属密封最大操作压力
- B - B Viton密封最大操作压力
- C - C EPDM密封最大操作压力
- D - D Nitrile密封最大操作压力

口径和连接

DN15, DN20, DN25, DN32, DN40和DN50。

进口连接

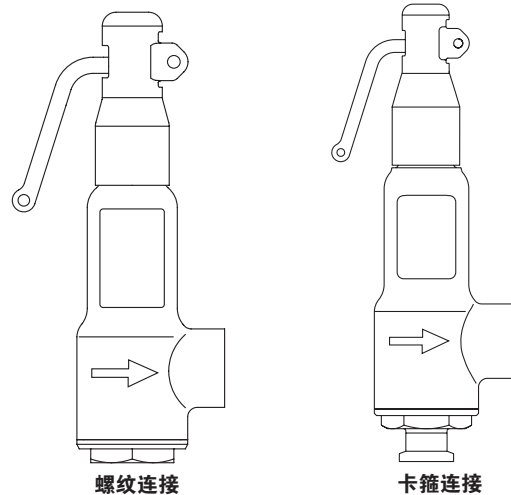
BSP(BS 21)或NPT内螺纹。

卫生卡箍连接(DN15, DN20和DN25)

BS 4825/ISO 2852/DIN 32676,与介质接触面为0.8um表面抛光。

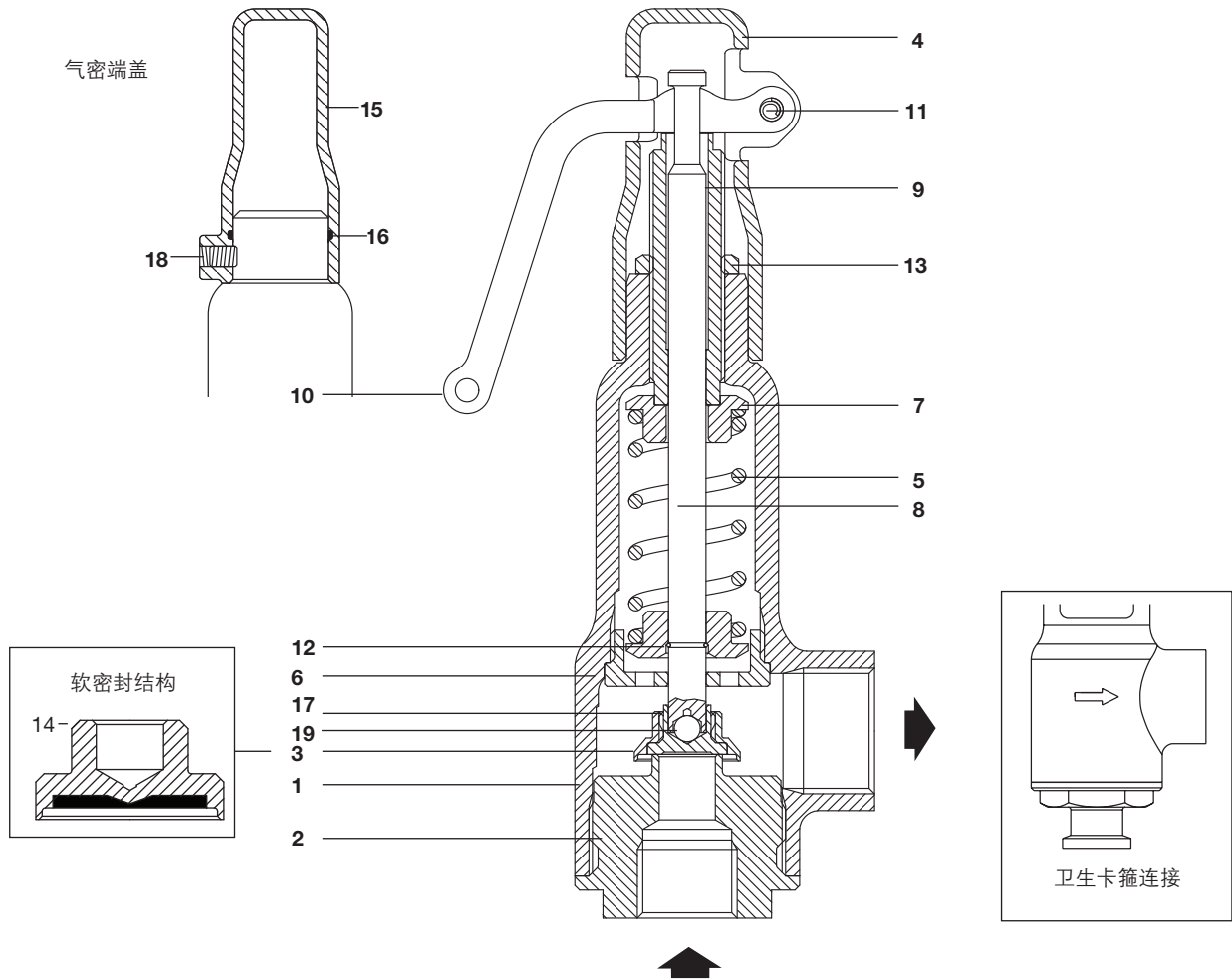
出口连接

BSP(BS 21)或NPT内螺纹。



阀体设计条件	PN25	
设定压力范围	最大	1/2" - 1 1/4" 18 bar g
	最小	1 1/2" 和 2" 14 bar g
温度	金属阀座	最小 -90°C
		最大 +230°C
	丁腈橡胶密封 *	最小 -30°C
		最大 +120°C
EPDM 密封 *	最小	-50°C
	最大	+150°C
氟化橡胶密封 *	最小	-20°C
	最大	+200°C
超过压力	蒸汽	5%
	液体	10 - 25%
性能数据	启闭压差	蒸汽, 气体 10%
		液体 2.5 - 20%
额定排量系数	蒸汽, 气体	0.71
	液体	0.52
最大允许背压	10%设定压力	
冷态水压测试压力	37.5 bar g	

注意: 软密封不能用于蒸汽。



材质

序号	部件	材质	
1	阀体	青铜	BS EN 1982 CC491KM
2	喷嘴	DN15 和 DN20	不锈钢 BS 970 431 S29
		DN25 - DN50	不锈钢 BS 3146 Pt2 Gr. ANC2
		卡箍连接	不锈钢 ASTM A276 316L
3	碟片	不锈钢	ASTM A276 316L
4	微升杆腔	青铜	BS EN 1982 CC491KM
5	弹簧	铬钒合金钢	BS 2803 735 A50 HS
6	主轴导承	黄铜	BS 2872 CZ 121
7	弹簧顶板	黄铜	BS 2872 CZ 121
8	主轴	不锈钢	BS 970 431 S29
9	调节螺丝	黄铜	BS 2874 CZ 121
10	微升杆	球墨铸铁	Zinc plated
11	柱销	不锈钢	AISI 304
12	簧环	不锈钢	BS 2056 316 S42
13	调节柄锁定螺母	黄铜	BS 2872 CZ 121
14	软密封碟片	不锈钢/丁腈橡胶	ASTM A276 316
		不锈钢/EPDM	ASTM A276 316
		不锈钢/氟化橡胶	ASTM A276 316
15	气密端帽	青铜	BS EN 1982 CC491KM
16	阀帽密封	丁腈橡胶	
17	外缘	黄铜	BS 2874 CZ 121
18	设定螺丝	钢	
19	球	不锈钢	

表1-SV615排量表, 饱和蒸汽(kg/h)

(计算根据EN ISO 4126: 2004, 5%超过压力)

额定排量系数(Kdr) = 0.71

阀口径 DN	15/20	20/32	25/40	32/50	40/65	50/80
流通面积 (mm ²)	113	314	452	661	1075	1662

设定压力 (bar g)	饱和蒸汽排量 kg/h					
0.5	71	198	285	417	678	1049
1.0	95	263	379	554	901	1393
1.5	118	328	472	690	1122	1734
2.0	141	392	564	824	1341	2073
2.5	164	455	655	959	1559	2410
3.0	187	519	747	1092	1776	2746
3.5	209	582	838	1225	1993	3081
4.0	232	645	929	1358	2008	3414
4.5	255	708	1019	1490	2424	3747
5.0	277	771	1109	1622	2638	4079
5.5	300	833	1199	1754	2853	4410
6.0	322	896	1289	1886	3067	4741
6.5	345	958	1379	2017	3280	5071
7.0	367	1020	1469	2148	3494	5401
7.5	390	1083	1559	2279	3707	5731
8.0	412	1145	1648	2410	3920	6060
8.5	434	1207	1737	2541	4132	6389
9.0	457	1269	1827	2672	4345	6717
9.5	479	1331	1916	2802	4557	7046
10.0	501	1393	2005	2933	4769	7374
11.0	546	1517	2184	3194	5194	8030
12.0	591	1641	2362	3454	5618	8685
13.0	635	1765	2540	3715	6042	9340
14.0	680	1888	2718	3975	-	-
15.0	724	2012	2897	4236	-	-
16.0	769	2136	3075	4496	-	-
17.0	813	2260	3253	4757	-	-
18.0	858	2384	3431	5018	-	-

表2-SV615排量表, 空气 (l/s) 15°C和1.013 bar a

(计算根据EN ISO 4126: 2004, 10%超过压力)

额定排量系数(Kdr) = 0.71

阀口径 DN	15/20	20/32	25/40	32/50	40/65	50/80
流通面积 (mm ²)	113	314	452	661	1075	1662

设定压力 (bar g)	空气流通 l/s					
0.5	24	67	97	142	230	356
1.0	33	91	131	191	311	481
1.5	41	115	165	241	392	606
2.0	50	138	199	291	473	732
3.0	67	186	267	391	635	982
4.0	84	233	335	490	797	1233
5.0	101	280	403	590	959	1483
6.0	118	328	472	690	1121	1734
7.0	135	375	540	789	1283	1984
8.0	152	422	608	889	1446	2235
9.0	169	470	676	988	1608	2485
10.0	186	517	744	1088	1770	2736
11.0	203	564	812	1188	1932	2986
12.0	220	612	880	1287	2094	3237
13.0	237	659	948	1387	2256	3487
14.0	254	706	1017	1487	2418	3738
16.0	288	801	1153	1686	-	-
18.0	322	896	1289	1885	-	-

表3-SV615用于水的排量表 (kg/h) 20°C

(计算根据EN ISO 4126: 2004, 10%超过压力)

额定排量系数(Kdr) = 0.52

阀口径 D N	15/20	20/32	25/40	32/50	40/65	50/80
流通面积 (mm ²)	113	314	452	661	1 075	1 662

设定压力 (bar g)	水流量 kg/h					
	0.5	2 216	6 159	8 866	12 965	21 086
1.0	3 135	8 710	12 538	18 335	29 819	46 102
1.5	3 839	10 668	15 356	22 456	36 521	56 463
2.0	4 433	12 318	17 731	25 930	42 171	65 198
3.0	5 429	15 086	21 717	31 758	51 649	79 851
4.0	6 269	17 420	25 076	36 671	59 639	92 204
5.0	7 009	19 476	28 036	40 999	66 678	103 088
6.0	7 678	21 335	30 712	44 913	73 042	112 927
7.0	8 293	23 045	33 173	48 511	78 895	121 975
8.0	8 866	24 636	35 463	51 861	84 342	130 397
9.0	9 404	26 130	37 614	55 006	89 458	138 307
10.0	9 912	27 544	39 649	57 982	94 297	145 788
11.0	10 396	28 888	41 584	60 812	98 900	152 904
12.0	10 858	30 172	43 433	63 516	103 298	159 703
13.0	11 302	31 405	45 207	66 110	107 515	166 224
14.0	11 728	32 590	46 913	68 605	111 574	172 499
16.0	12 538	34 840	50 152	73 342	-	-
18.0	13 299	36 954	53 194	77 791	-	-

表4-SV615用于热水的排量(kW)大于等于100°C

(计算根据EN ISO 4126: 2004)

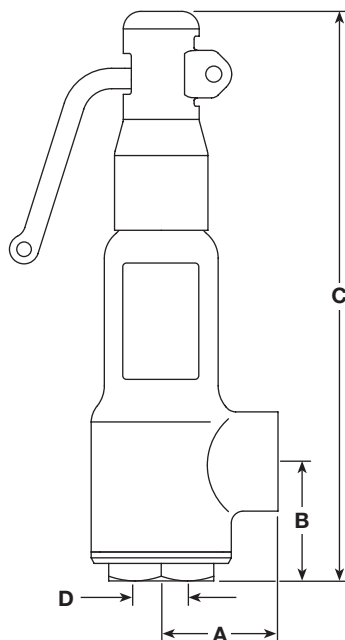
额定排量系数(Kdr) = 0.52

阀口径 D N	15/20	20/32	25/40	32/50	40/65	50/80
流通面积 (mm ²)	113	314	452	661	1 075	1 662

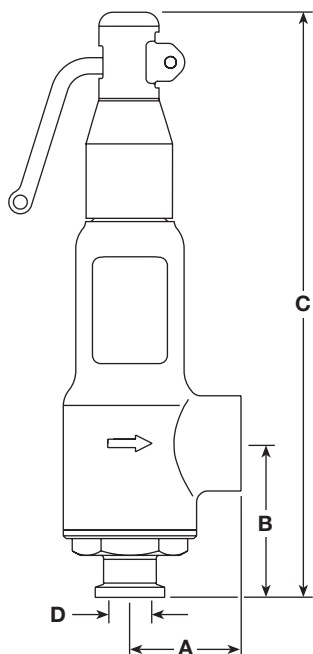
设定压力 (bar g)	水流量 kW					
	0.5	29.96	83.26	119.86	175.27	285.06
1.0	40.60	112.81	162.39	237.47	386.21	597.09
1.5	51.23	142.36	204.92	299.66	487.36	753.47
2.0	61.86	171.96	247.45	361.86	588.51	909.86
3.0	83.13	230.99	332.51	486.24	790.81	1 222.62
4.0	104.39	290.08	417.57	610.63	993.11	1 535.38
5.0	125.66	349.17	502.63	735.02	1 195.42	1 848.15
6.0	146.92	408.26	587.69	859.41	1 397.72	2 160.91
7.0	168.19	467.36	672.75	983.80	1 600.12	2 473.67
8.0	189.45	526.45	757.81	1 108.18	1 802.32	2 786.43
9.0	210.72	585.54	842.88	1 232.57	2 004.62	3 099.20
10.0	231.98	644.63	927.94	1 356.96	2 206.92	3 411.96
11.0	253.25	703.72	1 013.00	1 481.35	2 409.22	3 724.72
12.0	274.51	762.81	1 098.06	1 605.74	2 611.52	4 037.49
13.0	295.78	821.90	1 183.12	1 730.12	2 813.82	4 350.25
14.0	317.04	880.99	1 268.18	1 854.51	3 016.12	4 663.01
16.0	359.58	999.17	1 438.30	2 103.29	-	-
18.0	402.11	1 117.36	1 608.42	2 352.06	-	-

选型参考: <http://www.spiraxsarco.com/learn/pdf/sc-gcm-71.pdf>**尺寸/重量(近似) mm 和 kg**

	口径	连接 进口	出口	A	B	C	FlowØ	
							D	重量
螺纹连接 BSPF x BSPF 或 NPTF x NPTF	DN15	1/2"	3/4"	40	40	194	12	1.3
	DN20	3/4"	1 1/4"	55	44	229	20	2.4
	DN25	1"	1 1/2"	60	48	242	24	2.9
	DN32	1 1/4"	2"	70	58	279	29	4.2
	DN40	1 1/2"	2 1/2"	81	67	365	37	8.8
卫生卡箍 连接	DN50	2"	3"	96	80	420	46	13.0
	DN15	1/2"	3/4"	40	55	209	12	1.4
	DN20	1"	1 1/4"	55	60	245	20	2.6
	DN25	1"	1 1/2"	60	64	258	24	3.1



螺纹连接



卫生卡箍连接

安全信息、安装和维护

详细信息, 请参考随产品一起提供的安装维修指南 (IM-P316-03)。

安装注释:

安装时应确保安全阀的弹簧腔中心线垂直向上。

SV615安全阀选型说明:

型号	SV615	<input type="text" value="SV615"/>
外型	A = 闭式阀盖/微升杆	<input type="text" value="A"/>
	B = 闭式阀盖/气密端盖	
阀座密封	S = 不锈钢	
	N = 丁腈橡胶	<input type="text" value="N"/>
	E = EPDM	
	V = 氟化橡胶	
抛光	P = 非电解镍镀 (ENP)	
	Q = 非电解镍镀和不锈钢铭牌	
口径	DN15, DN20, DN25, DN32, DN40 和 DN50	<input type="text" value="DN15"/>
连接 (进口和出口)	BSPF x BSPF NPTF x NPTF Clamp x BSPF	<input type="text" value="BSPF x BSPF"/>

选型举例

<input type="text" value="SV615"/>	<input type="text" value="A"/>	<input type="text" value="N"/>	<input type="text" value="DN15"/>	<input type="text" value="BSPF x BSPF"/>
------------------------------------	--------------------------------	--------------------------------	-----------------------------------	--

如果需要ENP抛光, 添加'P'。

如何订购

1-斯派莎克SV615AN DN15 BSP螺纹连接安全阀, 设定压力 6 bar g。