



Cert. No. LRQ 0963008

ISO 9001

spirax  
sarco

TI-P014-22CN

MI Issue 3

## STAPS疏水阀无线监测头 ISA100.11a应用

### 简介

STAPS ISA100疏水阀无线监测系统能有效监测及评估疏水阀运行状况。对疏水阀运行状况进行周期性检测并标识出其中导致设备低效运行及增加能耗的故障疏水阀。既能诊断出疏水阀失效-常开导致蒸汽泄漏的故障；也能诊断出失效-关闭或堵塞导致积水，引起设备损坏，产品报废及健康安全的故障。使用非侵入式安装方式及ISA100无线网络使其成为疏水阀监测的理想解决方案。其适用于所有类型的蒸汽疏水阀，通过调节卡箍可安装到最大DN100(4")的管道上。

### 优点

- 符合ISA100.11a。
- 持续监测所有疏水阀。
- 有效帮助降低能耗及环境损害。
- 为快速响应提供故障位置信息。
- 非侵入式安装-无需改管。
- 可适用于最大DN100(4")的管道。
- 无需频繁人工检查疏水阀运行状态。
- 3年寿命的电池。
- ISA100.11a认证无线网络安全性
- 本安型可用于危险区域

### 证书及认证

无线电：

符合EN 300 328 V1.8.1  
FCC CFR 47 part 15.247  
EMC电磁兼容性

- EN 61326 -1:2013
- EN 61326-2-1:2013
- EN 61326-2-3:2013

### 安全性

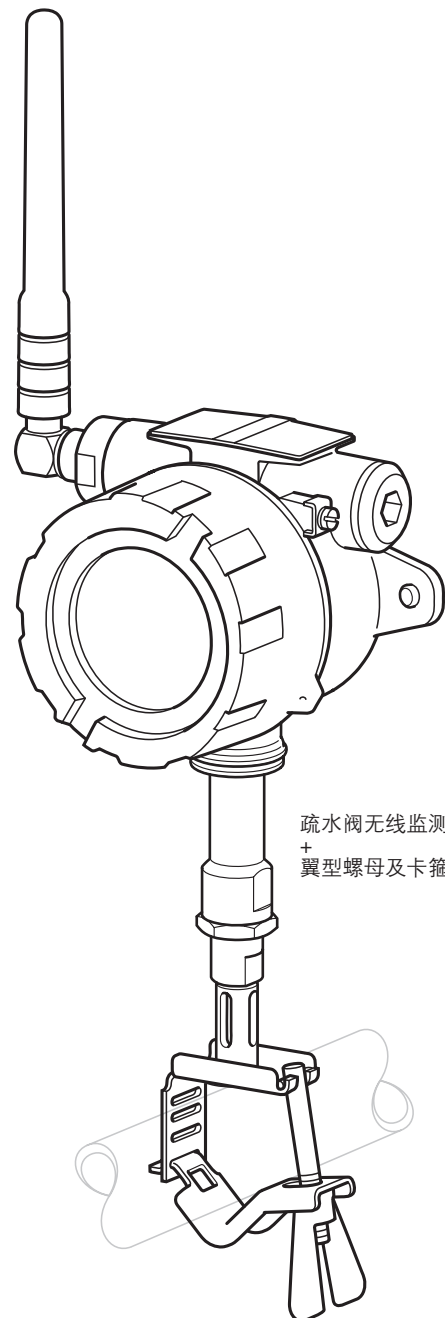
- 符合 IEC / EN 61010 1 2010 (第三版) CSA 22.2.

### 危险区域

- IECEx证书及ATEX本安证书
  - IECEx证书IECEx SIR 15.0070X
  - ATEX本安证书Sira 15ATEX2197X

### 配套设备

- 符合ISA100.11a的无线网关(不提供)
- 红外线网络配置工具(不提供)



疏水阀无线监测系统  
+  
翼型螺母及卡箍

## 口径及管路连接

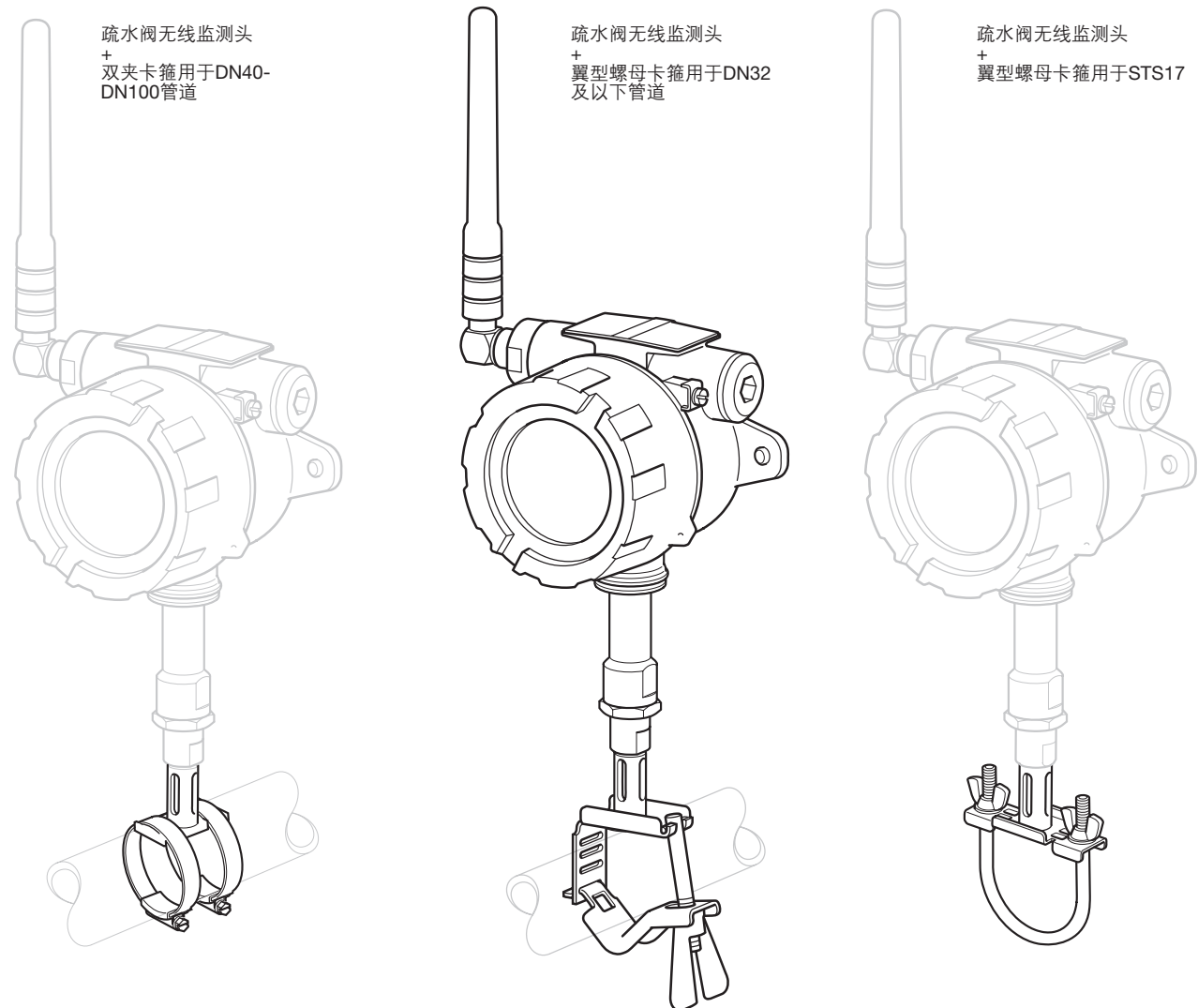
STAPS疏水阀无线监测头通过可调节卡箍安装在最大DN100(4")管路上。

## 可选项

- +4 dBi天线带3m RF线缆。详细型号请联系Spirax Sarco
- 隔热组件

## 材质

头部外壳	铝壳涂环氧树脂不含铜(铜小于0.4%)
感应器外壳	316不锈钢
感应器	PZT
卡箍	316不锈钢
翼型螺母	316不锈钢
探头	不锈钢
天线	316不锈钢
天线外壳	ABS
O型密封圈	耐油型TPE橡胶



**监测头**

可提供分体式+4 dBi天线。

**技术信息**

内置电池	锂/亚硫酸氯电池	
最高海拔	3 000米	
环境温度	-20 - +70 ° C	
最高管路温度	427° C	
最高相对湿度	95%	
防护等级	IP66 / NEMA4X	
输出	协议	ISA100 11a
	数据速率	250 kbps
	频率	2400 – 2483.5 Mhz ISM开放频段
	无线电安全性	AES 128位编译
	输出功率	10 dBm (固定)
	天线	+2 dBi全方向单级天线(4dBi可选)
ISA100.11a 输入	管路外表面温度	
	感应器温度	
	疏水阀状态(良好, 泄漏, 积水)	
	蒸汽泄漏量	
设置	疏水阀类型	
	巡检频率	
	孔径	
	压力	
诊断	冷凝水回收管路类型	
	电池状态	
	信号强度	
	诊断状态	
证书 证书及认证仅限使用原装零件及配件有效, 如电池及电源线。	设备防爆等级	IECEX认证IECEX SIR 15.0070X
	气体	Ex ia op is IIC T4 Ga
	粉尘	Ex ia IIIC op is T135 ° C Da
	IECEX 环境温度	-20 - +70 ° C
	IECEX 介质温度	-20 - +427 ° C
	仅限使用SL 2880 3.6V锂/亚硫酸氯电池	
	标准	IEC 60079-0, IEC 60079-11及IEC 60079-28
	ATEX本安 (Ex)	ATEX本安认证Sira 15ATEX2197X
	气体	Ex ia op is IIC T4 Ga
	粉尘	Ex ia IIIC op is T135 ° C Da
	European 环境温度	-20 - +70 ° C
	European 介质温度	-20 - +427 ° C
	仅限使用SL 2880 3.6V锂/亚硫酸氯电池	
	标准	IEC 60079-0, IEC 60079-11及IEC 60079-28

**STAPS ISA100疏水阀无线监测系统如何工作**

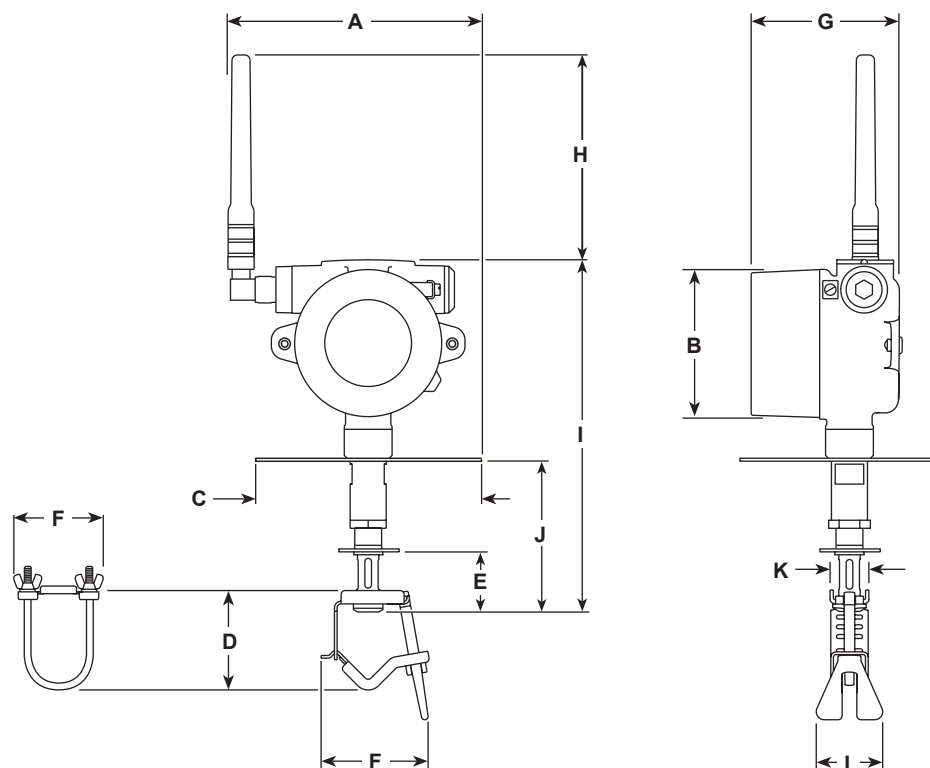
检测头安装在疏水阀的上游管道上, 监听疏水阀工作时的声音信号。

声音信号被用来区分疏水阀运行状态及计算蒸汽泄露量, 通过ISA100 2.4 Ghz 无线网络传输至符合ISA100无线网关(不提供).

每个监测头内置长使用寿命锂电池(设计寿命大于3年)



## 尺寸/重量(近似)mm和kg



口径	A	B	C	D	E	F	G	H	I	J	K	L	重量
DN15 - 1/2"	180	110	150	50	42	87	110	154	284	154	29	50	2.3 kg
DN20 - 3/4"	180	110	150	56	42	87	110	154	284	154	29	50	2.3 kg
DN25 - 1"	180	110	150	64	42	87	110	154	284	154	29	50	2.3 kg
DN32 - 1 1/4"	180	110	150	74	42	87	110	154	284	154	29	50	2.3 kg
DN40 - 1 1/2"	180	110	150		42		110	154	284	154	46		2.3 kg
DN50 - 2"	180	110	150		42		110	154	284	154	46		2.3 kg
DN65 - 2 1/2"	180	110	150		42		110	154	284	154	46		2.3 kg
DN80 - 3"	180	110	150		42		110	154	284	154	46		2.3 kg
DN100 - 4"	180	110	150		42		110	154	284	154	46		2.3 kg
STS17.2				85		90							

## 安全信息, 安装和维护

详细信息请参考随产品提供的安装维修指南(IM-P014-23)。

## 处理:

- 锂/亚硫酸氯电池必须根据当地法规处理。需注意电池即使没有电仍存在危害。
- 压电式传感器应根据当地管理要求处理。

处理该产品无其它环境危害。应根据当地回收程序处理。

## 如何订购

请先联系斯派莎克安排现场预调研。

## 备件

STAPS ISA100疏水阀无线监测头可供备件如下。其他部分不作为备件。

电池 (Tadiran SL 2880 3.6 V 电池)	11
O型密封圈组件	10
卡箍, T型螺栓及翼型螺母用于1/2" - 1 1/4" 管路安装	4 和 5
卡箍用于1 1/2" 管路安装	
卡箍用于2" - 2 1/2" 管路安装	12
卡箍用于3" - 4" 管路安装	
卡箍用于STS17安装(疏水阀站)	13
天线(标准)	9
天线 +4 dBi	9
隔热组件	14

### 如何订购备件

按照“可供备件”一览表的描述订购备件, 并标明口径及数量。

#### 例:

1 组电池 (Tadiran SL 2880 3.6 V 电池)  
和  
1套O型密封圈组件  
用于 STAPS ISA100疏水阀无线监测头。

