



Cert. No. LRQ 0963008

ISO 9001

spirax
sarco

TI-P186-11CN
CH Issue 1

SRV762减压阀

简介

斯派莎克SRV762减压阀提供精确的下游压力控制的同时也满足安装和维护简单的要求。它对阀下游压力的控制不需要任何气动或电动元件。

DM762减压阀是一种用于很小出口压力，较大体流量的膜片控制的弹簧负载比例控制阀。

这种阀采用深冲不锈钢工艺生产，具备优良的防腐蚀能力。阀芯阀座配合采用软密封形式。

出口压力的控制通过阀体内弹簧（设定压力）将力作用在膜片上与出口压力作用在膜片上，两个力相平衡得到。当使用调节螺栓将出口压力设定超过原来的设定点时，阀芯将向阀座移动，介质的体流量也将减小。当设定压力降低时，控制阀流通面积将增大。当管道失去压力时，阀门是全开的。顺时针转动调节螺栓将增大下游设定压力。

该阀需要一段导管（在现场安装）

我们推荐使用G1，G1-1/2或者DN25，DN40的接头

阀门没有确保阀门紧密关闭的切断元件。按照VDI/VDE 2174的要求，阀门在关闭位置时，出现该阀流通能力下0.05%的泄露率是被允许的。



技术数据

法兰连接:	DN15-DN50
螺纹连接:	1/2-2
名义压力PN:	16barg
进口压力:	最大16barg
出口压力:	0.002-0.52barg
Kvs值:	0.2-3.6
温度:	130°C
介质:	液体，气体

标准

- » 全部不锈钢结构
- » 引压导管连接

选项

- » 压力表接口
- » 用于氧气的无油脂版本
- » 具有特别连接的洁净气体版本
- » 对于有毒有害的介质，可提供带泄露管连接的完全密封的阀帽（包括密封的调节螺栓）。必须连接泄露管，并能安全和无压力的泄放介质。
- » 可提供多种适合你介质的膜片和密封材料
- » 多种连接方式：无菌的，DIN或者ANSI法兰，套管式；其他要求的连接
- » 可按要求定制

Kv值(m³/h)全部口径都可选

0.2	0.9	1.5	2.2	2.8	3.6
-----	-----	-----	-----	-----	-----

设定范围 (bar) 膜片直径500mm

0.002 - 0.003	0.003 - 0.015	0.008 - 0.03	0.012 - 0.07
---------------	---------------	--------------	--------------

设定范围 (bar) 膜片直径360mm

0.004 - 0.006	0.005 - 0.032	0.015 - 0.06	0.025 - 0.14
---------------	---------------	--------------	--------------

设定范围 (bar) 膜片直径270mm

0.008 - 0.016	0.015 - 0.065	0.02 - 0.12	0.05 - 0.28
---------------	---------------	-------------	-------------

设定范围 (bar) 膜片直径220mm

0.015 - 0.030	0.025 - 0.125	0.06 - 0.22	0.1 - 0.52
---------------	---------------	-------------	------------

允许的减压比

膜片直径	kv值					
	0.2	0.9	1.5	2.2	2.8	3.6
500	15000	7500	4500	2200	1500	1100
360	8000	4000	2500	1200	800	650
270	4000	2000	1250	600	400	320
220	2200	1100	660	320	210	170

材料		
温度	80°C	130°C
阀体, 弹簧, 内部件	CrNiMo-steel	CrNiMo-steel
设定螺栓	CrNiMo-steel M10	
弹簧	CrNi-steel	CrNi-steel
阀体密封	FPM	FPM
膜片	NBR	EPDM

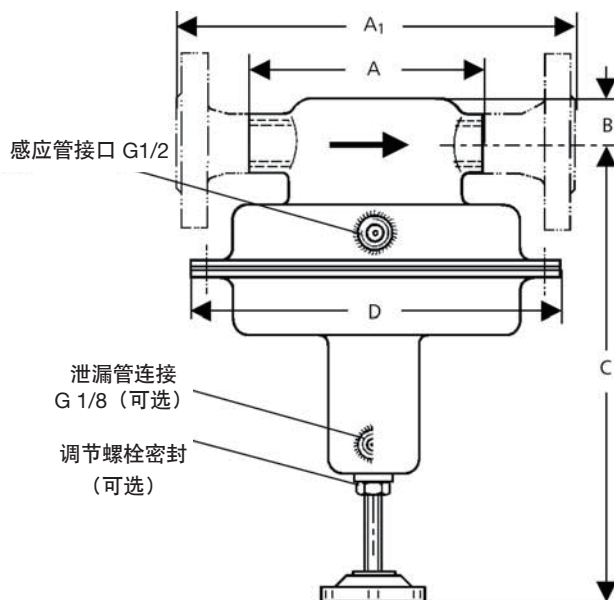
尺寸mm						
	1/2	3/4	1	1 1/4	1 1/2	2
A	165	170	170	180	180	180
B	35	35	35	40	45	50
C	320	330	330	340	350	360
D	=膜片直径见压力范围表					

尺寸mm						
尺寸	名义直径DN					
	15	20	25	32	40	50
A	240	240	250	250	260	260
B	35	35	35	40	45	50
C	320	330	330	340	350	360
D	=膜片直径见压力范围表					

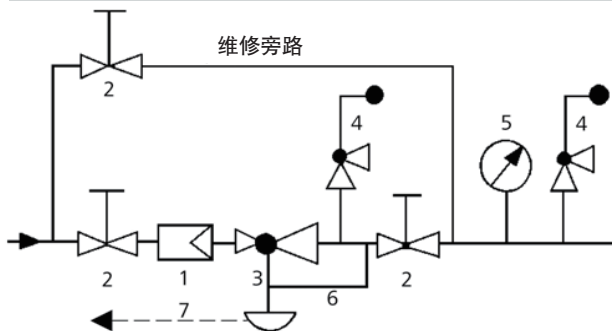
重量kg			
膜片直径	名义直径		
	G1/2-2	DN15-25	DN32-50
500	13	15	17
360	12.5	14.5	16.5
270	8	10	12
220	6	8	10

可按要求进行特殊设计

尺寸图



推荐的安装



- 1过滤器
- 2截止阀
- 3减压阀
- 4安全阀
- 5压力表
- 6感应管G1/2
- 7泄漏管G 1/8(可选)

感应管取压点应在阀后10-20倍管径的地方。