



Cert. No. LRQ 0963008

ISO 9001

# spirax sarco

TI-P086-17  
MI Issue 1

## Spiratec ST14, ST16和ST17 感应腔和感应器

### Spiratec感应腔简介

Spiratec疏水阀故障检测系统设计用于显示蒸汽疏水阀是否泄漏蒸汽。当与R1C或R16C型疏水阀自动监测仪和WLS1积水感应器相连时,可检测疏水阀是故障关闭或堵塞。它仅能用于饱和蒸汽系统。

标准产品 - 从流动方向来看,感应器的接口在感应腔的右侧。如有需要,也可供应感应器的接口在左(标有“L”)侧的感应腔,但必须在订购时注明,即1/2"ST141L。

#### 感应腔可按两种规格供应:

1. 安装了SS1标准感应器。仅用于检测蒸汽泄漏的故障。
2. 未安装感应器。单独供应的WLS1积水感应器可用于检测蒸汽泄漏和积水的故障。

### Spiratec感应器简介

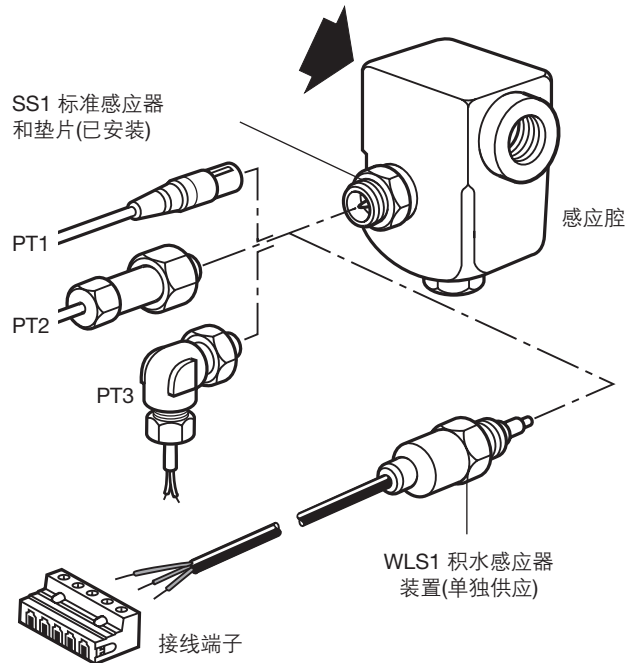
Spiratec感应器设计安装于Spiratec感应腔是疏水阀站检测系统的一部分。

#### 可供型号

**SS1标准感应器:** 当与感应腔和Type 30型或Type 40型便携式检测仪、R1C/R16C自动疏水阀监测仪配合使用时用于检测蒸汽泄漏故障。通常SS1已安装在感应腔上,随感应腔一起供应。

**WLS1积水感应器装置:** 当与R1C或R16C自动疏水阀监测仪配合使用时,用来检测蒸汽疏水阀是否泄漏或堵塞。通常,WLS1单独供应,现场安装。

注: 可供应未安装感应器的感应腔。



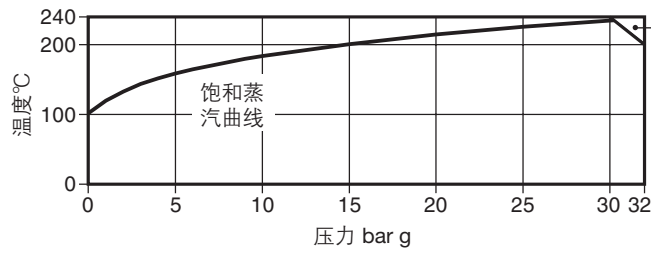
### 感应腔和感应器 - 可供型号、口径和管道连接

型号	腔体材质	连接	DN15 1/2"	DN20 3/4"	DN25 1"	DN40 1 1/2"	DN50 2"
Spiratec	ST141	碳钢	螺纹BSP或NPT	●	●	●	●
	ST142	碳钢	承插焊BS 3799	●	●	●	●
	ST143	碳钢	法兰连接EN 1092 PN40, ANSI 150, ANSI 300, BS 10 Table H 和Table J	●	●	●	●
感应腔	ST161	不锈钢	螺纹BSP或NPT	●	●	●	-
	ST162	不锈钢	承插焊BS 3799	●	●	●	-
	ST163	不锈钢	法兰EN 1092 PN40, ANSI 150, ANSI 300, BS 10 Table H和Table J 注: 如需要也可提供JIS 20	●	●	●	-
Spiratec 感应器	ST171	球墨铸铁	螺纹BSP或NPT	●	●	●	-
	SS1	SS1标准感应器: 3/8" BSP螺纹与感应腔连接。感应器上有一个M22 × 1.5外螺纹, 可用于与PT2/PT3连接。与SS1标准感应器连接的标准接头有三种。		●	●	●	-
	WLS1	WLS1: 积水感应器组合, 带1米长的高温三芯导线, 与R1C自动疏水阀监测装置相连。使用专门的接线端子后也可与R16C自动疏水阀监测仪相连。					
Spiratec 感应器连接	PT1	插入式接头。随Type 30和Type 40便携式检测仪供应, 带1米长的高温导线。					
	PT2	直线型螺纹接头, 用于R1C或R16C自动疏水阀监测仪(无积水检测功能)。					
	PT3	直角型螺纹接头, 用于R1C或R16C自动疏水阀监测仪(无积水检测功能)。					

工作范围

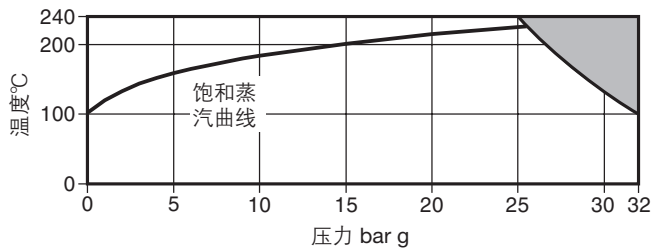


ST14

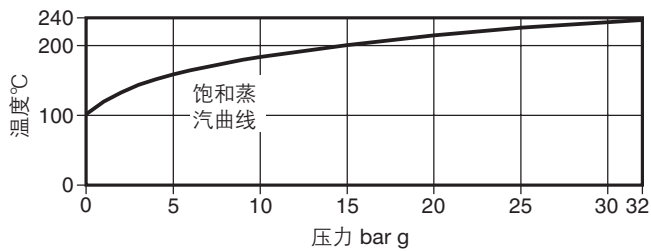


\* CRN ST14 DN40 和DN50不能用于该区域

ST16



ST17

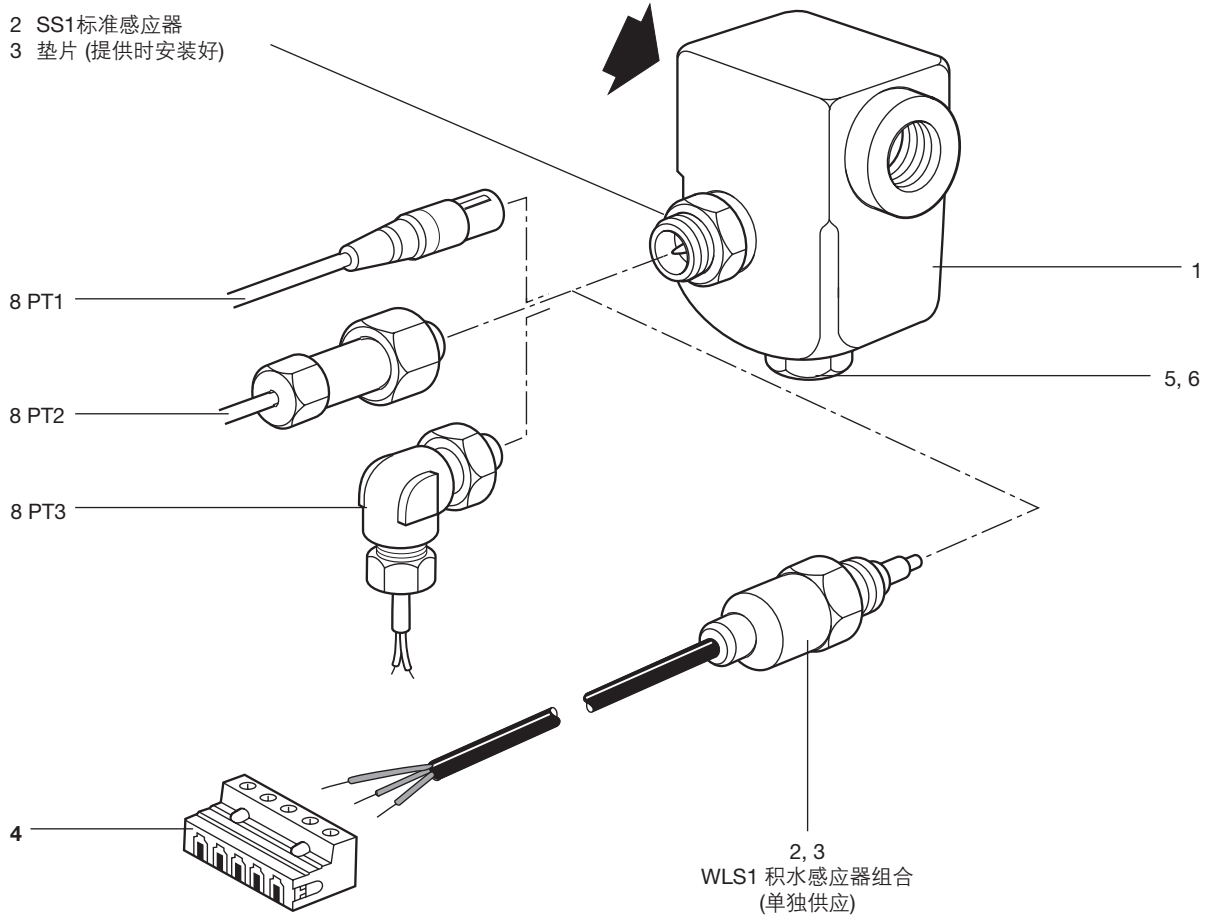


■ 本产品不能用于该区域

阀体设计条件		PN40
PMA 最大允许压力		32 bar g
TMA 最高允许温度		240°C
最高允许温度		0°C
	ST14	32 bar g
	*CRN规定DN40和DN50	30 bar g
PMO 用于饱和蒸汽的最高工作压力	ST16	25 bar g
	ST17	32 bar g
TMO 最高工作温度		240°C
最低工作温度		0°C
ΔPMX 最高工作压差由PMO决定		
设计最大冷态水压试验压力		60 bar g
注: 安装感应器后, 试验压力不能超过		32 bar g

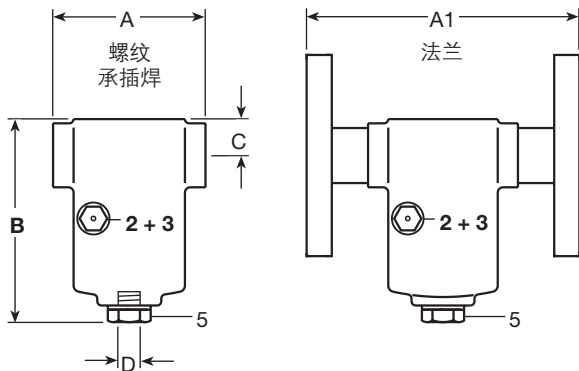
**材质**

序号	部件	材质	
1	感应器	ST14	碳钢 DIN 17425 GS C 25
		ST16	不锈钢 AISI 316L
		ST17	球墨铸铁 DIN 1693 GGG 40
2	SS1标准感应器	不锈钢	BS 970, 303, S31 PEEK
	WLS1积水感应器	不锈钢	BS 970, 303, S31 PEEK
3	感应器垫片	不锈钢	BS 1449 304 S16
4	接线端子	聚酰胺	6-6
5	接头	ST14	不锈钢 BS 970 431 S29
		ST16	不锈钢 AISI 316L
		ST17	不锈钢 BS 970 431 S29
6	接头垫片	ST14	不锈钢 BS 1449 304 S16
		ST16	不锈钢 AISI 316L
		ST17	不锈钢 BS 1449 304 S16
7	法兰	DN15 - DN25	碳钢 Mat No. 1.0460
		ST14	DN40 和 DN50 碳钢 BS 1501 151 430
		ST16	不锈钢 AISI 316L
8	PT1 接头	RYTON 塑料	
	PT2 接头	RYTON 塑料和黄铜 (镀镍)	
	PT3 接头	RYTON 塑料和黄铜 (镀镍)	



尺寸/重量 (近似) mm 和 kg

型号	口径	A	A1	B	C	D	E	F	G	H	拆卸距离				重量	
											WLS1 J	PT1 K	PT2 K	PT3 K	Scr.	Flg.
ST14	DN15 - 1/2"	75	130	101	23	1/2"	33	46	85	88	127	119	129	97	0.82	2.3
	DN20 - 3/4"	75	150	101	23	1/2"	33	46	85	88	127	119	129	97	0.82	2.8
	DN25 - 1"	120	185	120	28	3/4"	40	53	91	95	134	126	136	104	2.20	4.6
	DN40 - 1 1/2"	252	393	215	45	1"	82	95	133	137	176	167	177	145	22.00	27.5
	DN50 - 2"	252	393	215	45	1"	82	95	133	137	176	167	177	145	22.00	29.0
ST16	DN15 - 1/2"	75	130	101	23	1/2"	33	46	85	88	127	119	129	97	1.20	2.5
	DN20 - 3/4"	75	150	101	23	1/2"	33	46	85	88	127	119	129	97	1.20	3.0
	DN25 - 1"	120	185	120	28	3/4"	40	53	91	95	134	126	136	104	2.20	4.6
ST17	1/2"	72	-	89	23	-	34.5	47	87	88	127	119	129	97	1.20	-
	3/4"	72	-	89	23	-	34.5	47	87	88	127	119	129	97	1.20	-
	1"	120	-	120	28	3/4"	40.0	54	93	95	134	126	136	104	1.20	-



建议推荐扭矩

序号	部件	口径	mm	N m
2	感应器	24 A/F	24 A/F	50 - 56
		1/2" 和 3/4"	27 A/F	54 - 60
5	插头	1"	33 A/F	84 - 93
		1 1/2" 和 2"	40 A/F	130 - 145

安全信息、安装和维护

详见随产品提供的安装与维修指南。

安装说明

感应腔应安装在水平管道，蒸汽疏水阀的上游，并尽量靠近蒸汽疏水阀，流向与阀体上箭头方向一致。

订购

1-斯派莎克DN25 ST143感应腔组件(感应器如需安装在感应腔左侧为ST143L)，法兰连接符合EN 1092 PN40，带SS1标准感应器，或WLS1积水感应器(请注明是否需要接线端子)。

备件

可供备件如下所述，其余部分不作为备件提供。

可供备件

SS1标准感应器和垫圈	2,3
WLS1积水感应器装置和垫圈	2,3
WLS1接线端子	4
感应器垫圈(10件套)	3
感应器接口保护螺塞(可选项 - 未示出)	

订购备件

请按上述订购备件，请注明感应腔的型号和口径。

举例：1-感应器接口保护螺塞，用于1/2"斯派莎克ST141感应腔。

