



Cert. No. LRQ 0963008

ISO 9001

**spirax
sarco**

TI-P076-10
ST Issue 5

SMC32和SMC32Y碳钢材质 双金属式蒸汽疏水阀

简介

SMC32和SMC32Y可维修型双金属式蒸汽疏水阀,碳钢材质,直线连接。SMC32内置平面型过滤网,SMC32Y内置‘Y’型过滤网。

所有承压部件由具有TÜV认证的供应商提供,其生产过程符合AD-Merkblatt WO/TRD100标准。

标准

本产品符合欧洲压力设备指令97/23/EC。

证书

本产品可提供材质证书EN 10204 3.1证书。

注:如需提供证书,请在订购时注明。

口径和管道连接

1/2", 3/4", 1" 螺纹连接BSP或NPT。

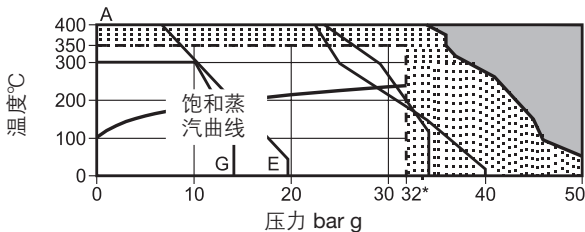
1/2", 3/4", 1" 承插焊BS 3799。

1/2", 3/4", 1" 对接焊EN 12 627。

DN15, 20和25法兰连接EN 1092 PN40。

ANSI B 16.5 Class 150和300, JIS/KS 10K和JIS/KS 20K。

工作范围



■ 本产品不能用于此区域。

▨ 本产品不应用于此区域,否则可能会损坏其内部件。

A - B 螺纹, 承插焊, 对接焊和法兰ANSI 300。

A - C 法兰EN 1092 PN40。

A - D 法兰JIS/KS 20K。

A - E 法兰ANSI 150。

F - G 法兰JIS/KS 10K。

阀体设计条件 PN40

PMA 最大允许压力 50 bar g@50°C

TMA 最高允许温度 400°C@35 bar g

最低允许温度 -60°C

PMO 饱和蒸汽下最大工作压力 32 bar g

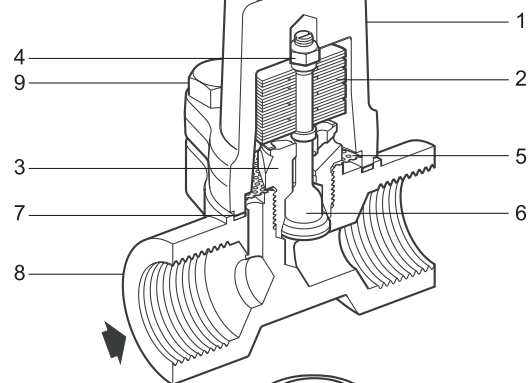
TMO 最高工作温度 350°C@32 bar g

最低工作温度 0°C

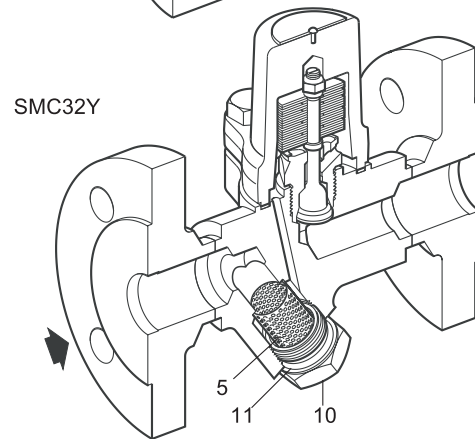
注:更低工作温度请咨询斯萨克

设计最大冷态水试验压力 75 bar g

SMC32



SMC32Y



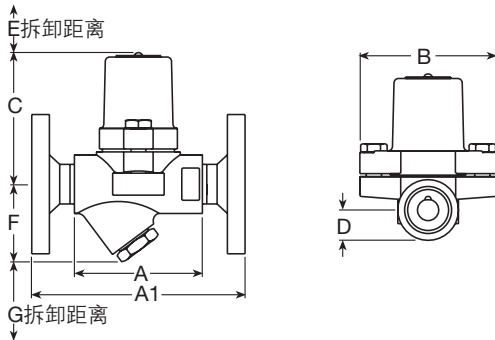
材质

序号	部件	材质
1	阀盖	碳钢 DIN 17243 C22.8 (W/S 1.0460) ASTM A105N
2	双金属 元件	抗腐蚀性 双金属和不锈钢 Rau Type H46
3	阀座	不锈钢 BS 970 431 S29
4	锁紧螺母	不锈钢
5	过滤网	不锈钢 AISI 304
6	阀芯	不锈钢
7	阀盖垫片	不锈钢加强型片状石墨
8	阀体	碳钢 DIN 17243 C22.8 (W/S 1.0460) ASTM A105N
9	阀盖垫片	不锈钢(M10 x 30) A2-70
10	过滤器帽	碳钢 DIN 17243 C22.8 (W/S 1.0460) ASTM A105N
11	过滤器盖垫片	不锈钢 BS 1449 304 S16

尺寸/重量 (近似)单位:mm和kg

SMC32

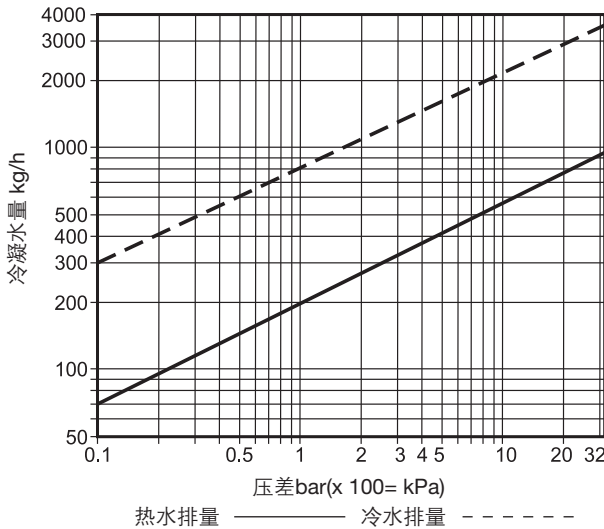
口径	A	A1	B	C	D	E	F	G	重量	
									螺纹/焊接	法兰
1/2"DN15	95	150	94	92	17	51	-	-	1.7	3.1
3/4"DN20	95	150	94	92	19	51	-	-	1.7	3.7
1"DN25	95	160	94	92	23	51	-	-	1.8	4.4



SMC32Y

口径	A	A1	B	C	D	E	F	G	重量	
									螺纹/焊接	法兰
1/2"DN15	95	150	94	92	-	51	55	83	1.7	3.1
3/4"DN20	95	150	94	92	-	51	56	84	1.7	3.7
1"DN25	95	160	94	92	-	51	58	86	2.8	4.4

排量



安全信息、安装和维修

详见随产品提供的安装维修指南(IM-P076-09)。

安装提示

SMC32和SMC32Y可安装于任何位置，水平或垂直。
 当冷凝水排放到具有背压的冷凝水回收管线时，建议在疏水阀后安装止回阀。
 当冷凝水排向大气环境时，建议安装消音器。
 为了便于维护，建议在疏水阀上、下游安装截止阀。
 背压提高将会降低冷凝水的排放温度如需详细信息，请与斯派莎克公司联系。为了便于维护，建议在疏水阀上、下游安装截止阀。

处理

本产品可再循环，处理得当不会产生生态问题。

订购说明

例：1-斯派莎克1/2"SMC32可维修型双金属式蒸汽疏水阀，碳钢材质，内置过滤网，螺纹连接BSP。

备件

图中可供备件以实线显示，虚线部分不作为备件提供。

可供备件

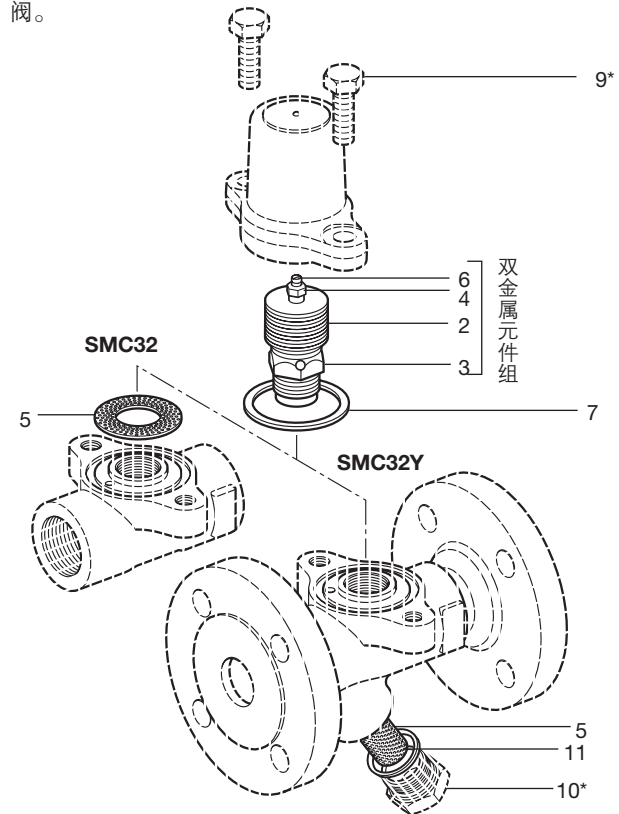
双金属元件组		2, 3, 4, 6
过滤网	SMC32(3件)	5
过滤网及垫片	SMC32Y(各1件)	5, 11
阀帽垫片组	(3件套)	7
过滤器帽垫片	(3件套)	11

订购备件

按上述说明订购备件，并注明疏水阀型号和口径。

警告：不可拆卸双金属元件的锁紧螺母（4），否则会影响疏水阀的工作。

例：1-双金属元件组，用1/2"SMC32双金属式蒸汽疏水阀。



*注：9和10不作为备件提供。

推荐拧紧力矩

部件	或 mm	N m
3 阀座	24 A/F	115 - 125
9 阀帽螺栓	16 A/F M10 x 30	23 - 27
10 过滤器盖	27 A/F	120 - 135