



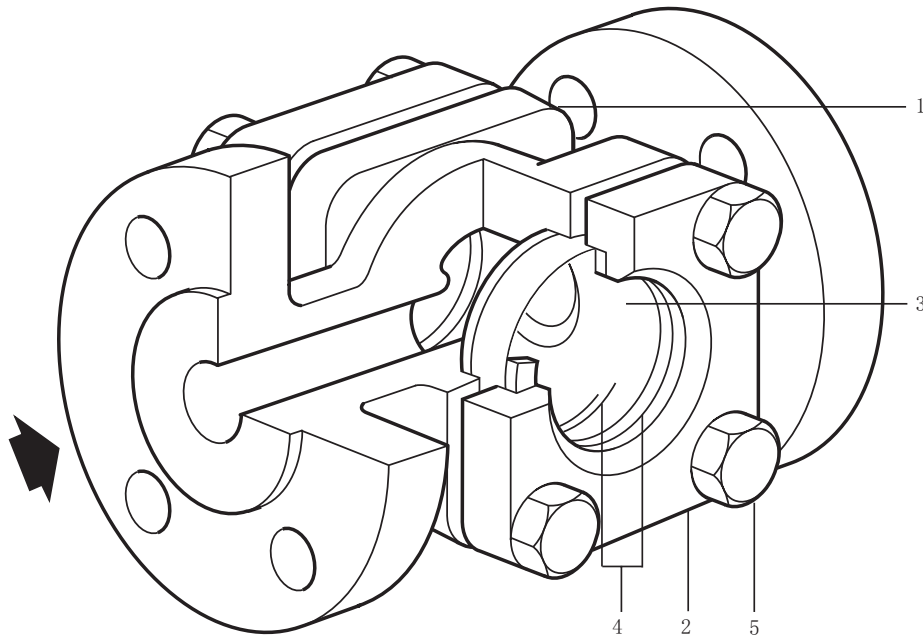
Cert. No. LRQ 0963008

ISO 9001

# spirax sarco

**TI-P130-28**  
ST Issue 7

## SGC40和SGS40 观视镜



### 简介

SGC40碳钢双窗观视镜和SGS40不锈钢双窗观视镜, 可提供螺纹连接, 承插焊连接和法兰连接。

### 标准

本产品完全符合欧洲压力设备指令97/23/EC, 如有需要可提供CE标志。

### 证书

本产品可提供材质证书EN 10204 3.1。  
注: 如需证书请在订购时注明。

### 可选项

-流向指示片, 指明管道内流体的流向  
-弹簧: 弹簧加载的流向指示片, 用于垂直管线或者高流量场合  
-云母玻璃保护层, 用于恶劣的场合, 型号为SGC40M 和 SGS40M

云母玻璃保护层的选用, 参见以下表格

### 应用

#### 视窗选用

蒸汽或者PH>9	云母玻璃保护层和硼硅酸盐玻璃视窗
>150°C且PH >7	云母玻璃保护层和硼硅酸盐玻璃视窗
<150°C且PH<7	硼硅酸盐玻璃视窗

### 口径和管道连接

1/2", 3/4", 1", 1 1/4", 1 1/2"和2"  
螺纹BSP, NPT和承插焊。

DN15, DN20, DN29, DN40和DN50卫生卡箍, 符合ASME BPE。

DN15, DN20, DN25, DN32, DN40, DN50, DN65, DN80和DN100  
法兰EN 1092 PN40, ASME (ANSI) Class 150和Class 300, JIS/KS 10和JIS/KS 20。

法兰连接的端面距离符合EN 558 Series 1。

### 材质

序号	部件	材质
1	阀体	SGC40 碳钢 EN 10213-2 1.0619+N & ASTM A216 WCB
		SGS40 不锈钢 EN 10213-4 1.4308 & ASTM A351-CF8
2	阀盖	SGC40 碳钢 EN 10213-2 1.0619+N & ASTM A216 WCB
		SGS40 不锈钢 EN 10213-4 1.4308 & ASTM A351-CF8
3	视窗	硼硅酸盐玻璃 DIN 7080
4	垫片	加强型片状石墨
5	阀盖螺栓	不锈钢 EN ISO 3506-1 A2-70

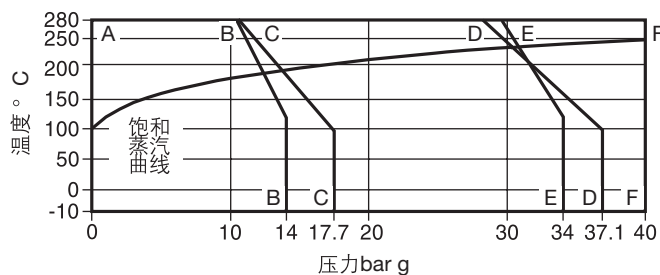
材质-可选项

以下可选项并未在上图中显示出来。

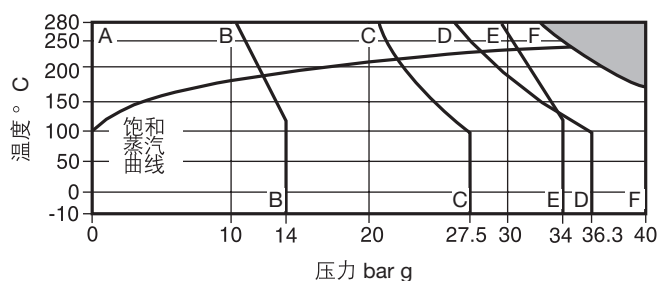
6	流向指示片	不锈钢
7	弹簧	不锈钢
8	玻璃保护层	云母

压力/温度限制

SGC40  
碳钢



SGS40  
不锈钢



本产品不能用于此区域。

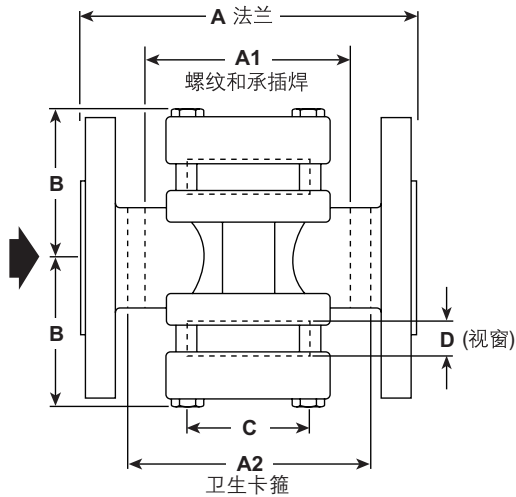
- A-B-B 法兰JIS 10和KS 10。
- A-C-C 法兰ASME (ANSI) 150。
- A-D-D 法兰EN 1092 PN40。
- A-E-E 法兰JIS 20 and KS 20。
- A-F-F 螺纹BSP, NPT, 承插焊和法兰ASME (ANSI) 300。

阀体设计条件		PN40		
PMA 最大允许压力	SGC40	40 bar g @ 280° C		
	SGS40	40 bar g @ 178° C		
TMA 最高允许温度	SGC40	280° C @ 40 bar g		
	SGS40	280° C @ 32.5 bar g		
最低允许温度		-10° C		
PMO 饱和蒸汽下最大工作压力	PN40	SGC40	31.3 bar g @ 238° C	
		SGS40	28 bar g @ 230° C	
	ASME (ANSI) 150	SGC40	14 bar g @ 198° C	
		SGS40	22.5 bar g @ 220° C	
	ASME (ANSI) 300	SGC40	40 bar g @ 250° C	
		SGS40	33 bar g @ 240° C	
	JIS 10 和 KS 10		14 bar g @ 120° C	
	JIS 20 和 KS 20		34 bar g @ 120° C	
TMO 最高工作温度	SGC40	280° C @ 40 bar g		
	SGS40	280° C @ 32.5 bar g		
最低工作温度		-10° C		
注：更低工作温度，请咨询斯派莎克				
设计最大冷态水压试验压力		60 bar g		



尺寸/重量(近似)mm和kg

口径	A	A1	A2	B	C	D	重量		
							法兰	螺纹承插焊	卫生卡箍
DN15	130	95	120	50	45	10	3.0	2.5	2.5
DN20	150	95	140	50	45	10	4.0	3.0	3.0
DN25	160	95	155	70	63	15	5.0	3.5	4.5
DN32	180	150	-	70	63	15	6.0	4.0	-
DN40	200	150	200	90	80	20	9.0	5.5	6.0
DN50	230	150	230	90	80	20	11.0	7.5	8.0
DN65	290	-	-	130	115	30	28.0	-	-
DN80	310	-	-	150	115	30	37.0	-	-
DN100	356	-	-	160	115	30	43.0	-	-



安全信息, 安装和维修

详见随产品提供的安装维修指南(IM-P130-29)。

警告

在某些应用场合, 流体内的腐蚀性成分会侵蚀视窗, 尤其是碱性物质和氢氟酸。当应用于蒸汽或者PH值大于9的场合, 温度大于150°C且PH值大于7的场合时, 必须使用云母玻璃保护层来保护视窗。必须定期检查视窗的厚度, 以保证系统的安全。如有视窗明显变薄或者有腐蚀破坏的迹象, 必须马上更换视窗。观察视窗时必须戴保护眼镜。当视窗突然破裂时, 必须有合理的措施保护人员的安全。

安装和维修注意

SGS40的不锈钢连接和螺栓在安装时, 需要涂抹适当的油脂, 以防止咬死。

观视镜的上下游必须都安装截止阀, 并且先切断上游的截止阀, 以防止系统超压。

观视镜必须安装在疏水阀的下游, 按照流向指示箭头, 水平或者垂直安装。警告: 当流向指示片用于水平管道时, 铰链必须置于上方, 否则不能正常工作。如果疏水阀是喷排式的, 比如热动力, 观视镜必须安装在疏水阀下游至少1米, 以免视窗受热冲击或压力的影响。

处理

本产品可再循环利用, 处理得当不会产生环境危害。

订购说明

举例: 1 斯派莎克DN20 SGS40观视镜, 不锈钢阀体, 可拆卸式视窗, EN 1092 PN40法兰连接, 带流向指示片和云母玻璃保护层。

备件

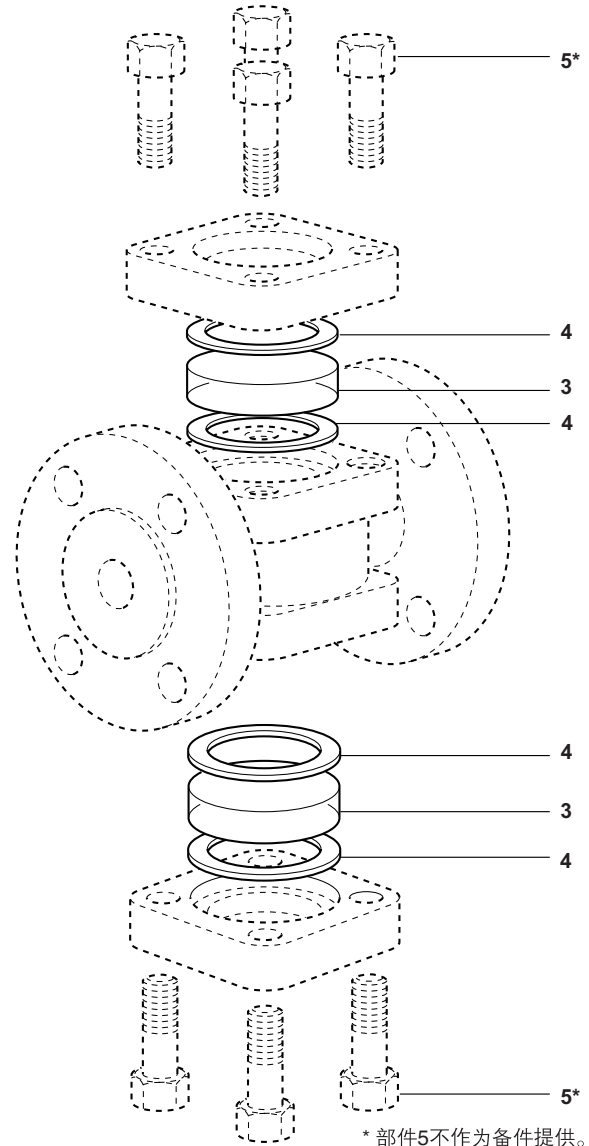
图中可供备件以实线显示, 虚线部分不作为备件提供。

可供备件	
视窗和垫片	3, 4
垫片组	4
流向指示片 (未显示)	6
弹簧 (未显示)	7
云母保护层 (未显示)	8


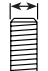
订购备件

按照可供备件栏的描述来订购备件, 并注明观视镜的口径和型号。

举例: 1 off 视窗和垫片组, 用于斯派莎克SGS40观视镜。



推荐拧紧力矩

序号	口径	数量		或 mm		N m
5	DN15 - DN20	8	17 A/F	M10 x 35		12
	DN25 - DN32	8	19 A/F	M12 x 50		28
	DN40 - DN50	8	19 A/F	M12 x 60		38
	DN65 - DN100	8	23 A/F	M16 x 85		132

\* 部件5不作为备件提供。