



Cert. No. LRQ 0963008

ISO 9001

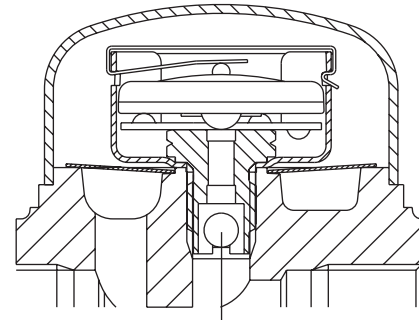
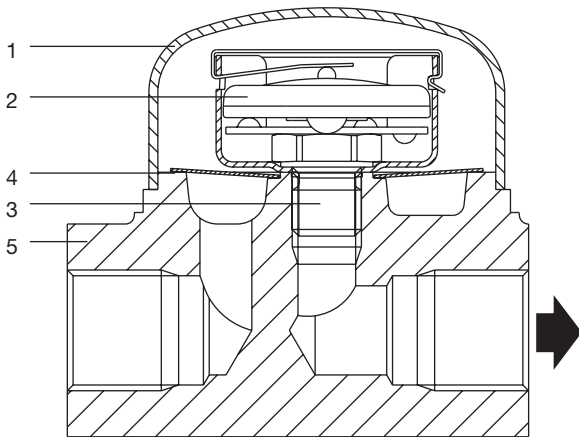
spirax sarco

TI-P120-01
ST Issue 6

SBP30 密封型压力平衡式热静力蒸汽疏水阀

H

SBP30



止回阀

SBP30LCV
SBP30HCV

简介

SBP30密封型压力平衡式热静力蒸汽疏水阀，不锈钢材质直型连接，抗水锤，可供以下型号

标准型 SBP30，低排量不带止回阀，‘STD’型填充液囊

也可提供 SBP30LCV，低排量带止回阀
SBP30H，高排量不带止回阀
SBP30HCV，高排量带止回阀

注：订货时请注明填充液类型。

填充液和工作特性

标准型疏水阀的填充液囊为‘STD’型，在低于蒸汽饱和温度12℃时疏水。

选项，疏水阀也可提供低温‘SUB’型填充液囊，在低于蒸汽饱和温度24℃时疏水。

口径和管道连接

1/2"和3/4"螺纹BSP或NPT。

1/2"和3/4"承插焊BS 3799/ANSI B16.11(Schedule 80管)。

DN15和DN20标准法兰ANSI B16.5 Class 150, ANSI 300, BS 4504, DIN PN40, PN25和PN16。

限制条件(ISO 6552)

最高设计条件	ANSI 300
PMO - 最大工作压力	30 bar g
TMO - 最大工作温度	285℃
PMA - 最大允许压力	50 bar g
TMA - 最大允许温度	400℃
冷态水压试验压力	75 bar g

标准

阀盖（法兰）采用TIG工艺焊接到阀体上。焊接工艺符合ASME IX部分和BS EN288标准。

材质

序号	部件	材质	
1	阀盖	不锈钢	ASTM A240 Gr 304
2	液囊	不锈钢	
3	阀座	不锈钢	AISI 431
4	过滤网	不锈钢	AISI 304
	阀体	不锈钢	ASTM A314 Gr 304
5	法兰PN40	碳钢	DIN 17100 ST 37/2
	法兰ANSI	碳钢	ASTM A105N
	管接头	Schedule 40管	ASTM A 106 Grade B

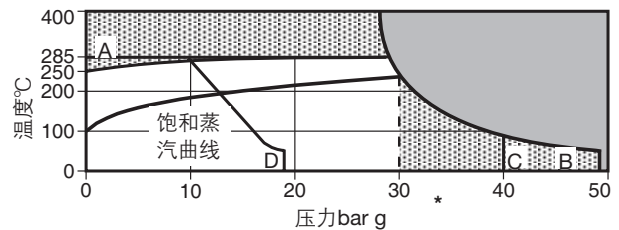
注：碳钢法兰作为标准提供，也可提供不锈钢法兰。

证书

本产品可提供阀体和阀盖的EN 10204 3.1.B证书。

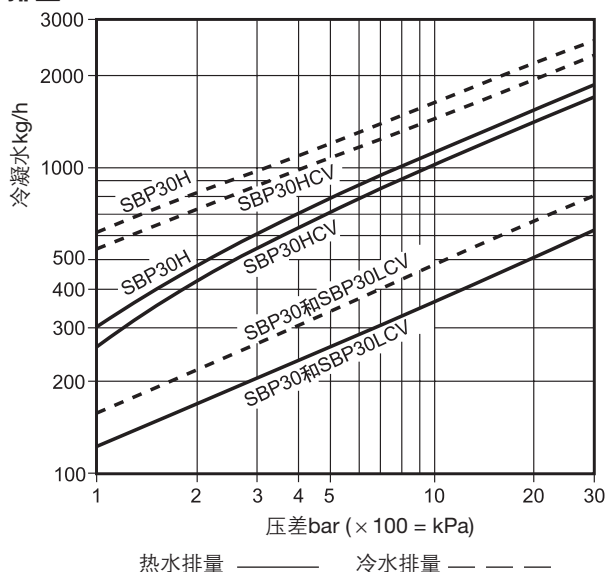
注：如需证书，请在订货时注明。

工作范围



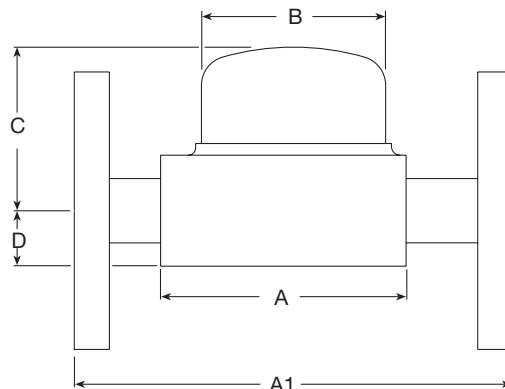
- 本产品不能用于此区域
- ▨ 本产品不应用于此区域，否则可能会损坏其内部件。
- A-B 螺纹，承插焊和法兰。
- A-C 法兰BS 4504 PN40。
- A-D 法兰ANSI 150。

排量



尺寸/重量 (近似)mm/kg

口径/DN	A	A1	B	C	D	重量	
						螺纹/承插焊	法兰
1/2"15	80	150	63	56	19	1.0	2.4
3/4"20	80	150	63	56	19	1.0	2.4



安全信息

压力

疏水阀维护前，应考虑管路中是否有压力。因此，维修前应确保已切断压力并安全通向大气。这可通过安装斯派莎克泄压阀DV实现（详见相关产品资料）。即使压力表读数为零也不要认为系统已被泄压。

温度

管道截止后应留有一定的时间，使温度降至环境温度以防止烫伤。同时应穿防护服（包括防护眼镜）。

安装

疏水阀应水平安装，确保液囊处于水平位置且阀盖位于顶部，疏水阀上游应有冷却段。当使用电弧焊连接疏水阀到管道上时，无需将液囊取出。为方便维修和更换，疏水阀上下游应安装合适的截止阀。安装前去除所有的包装件。安装后缓慢打开截止阀直至达到正常工况并检查是否泄漏。

维修

维修时应遵守安全操作规程。疏水阀无备件，维修时应更换整个阀，维修后缓慢打开截止阀并检查是否泄漏。

处理

本产品可循环使用，处理得当不会对环境造成危害。

订购说明

例:1-1/2"斯派莎克SBP30密封型压力平衡式蒸汽疏水阀，BSP螺纹连接，‘STD’型液囊，低于饱和蒸汽温度12℃疏水。