



Cert. No. LRQ 0963008

ISO 9001

**spirax**  
**sarco**

TI-P044-01

CH Issue 6

## SB和SBRA炮铜自作用控制阀

### 简介

BX两通控制阀, 与斯派莎克自作用控制器一起组成自力式温度控制系统, 也可以通过安装EL7200电动执行器及合适的温度传感器, 控制器组成电动温度控制系统。

### 可供型号

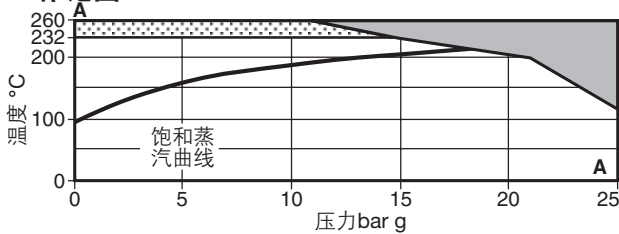
SB 常开, 单阀座阀

SBRA 常闭, 单阀座阀或带泄流孔和可选熔断单阀座阀

### 限制条件

阀体设计条件	PN25
最高设计温度	260°C
设计最大冷态水压试验压力	38 bar g

### 工作范围



本产品不能用于此区域。

标准产品的温度限制为232°C。当使用了隔热杆后, 温度提高至260°C。

A - A螺纹

### 最大工作压差 $\Delta p$

口径	SB	SBRA
DN15	17.2 bar	12.0 bar
DN20	10.3 bar	7.0 bar
DN25	6.8 bar	4.7 bar

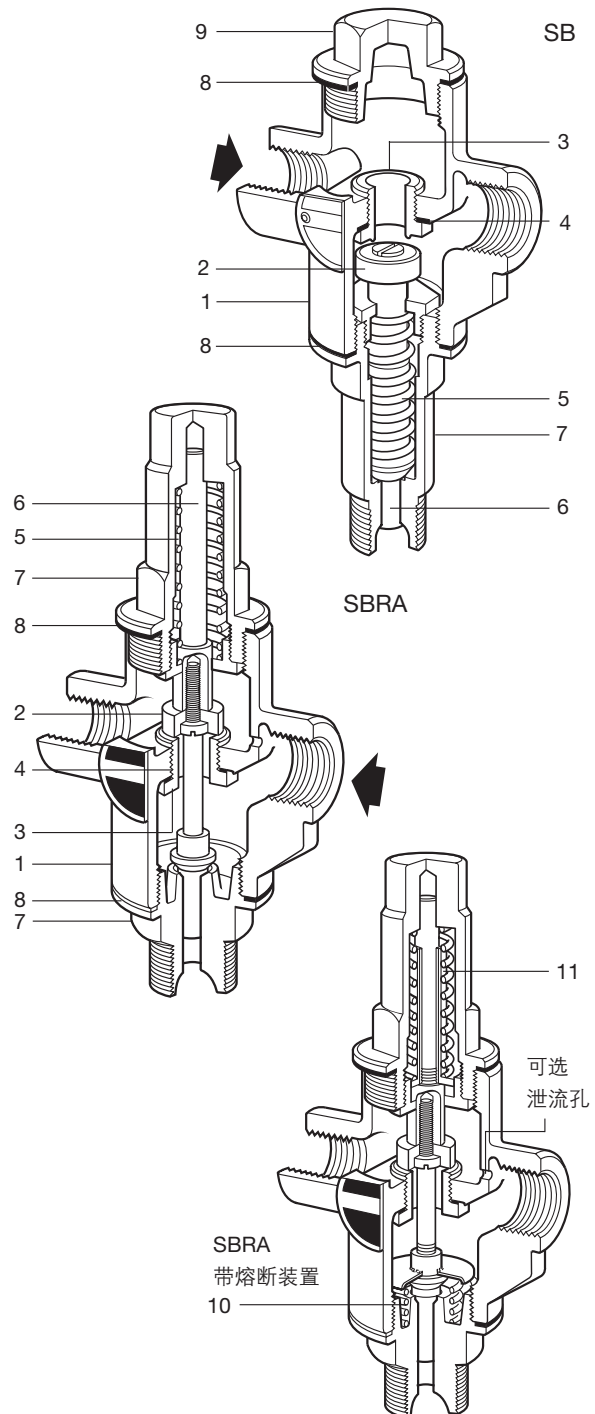
### 口径和管道连接

DN15, DN20 and DN25

1/2", 3/4", 1" BSP (BS 21 parallel)或NPT螺纹连接。

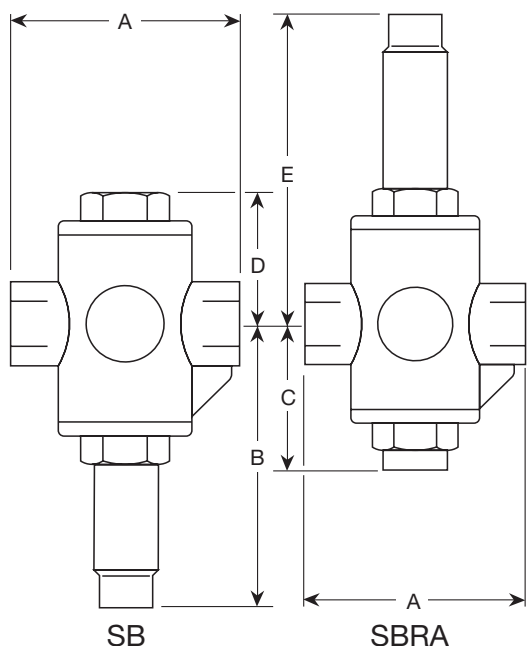
### 材质

序号	部件	材质	
1	阀体	炮铜	BS 1400 LG2
2	阀芯	不锈钢	BS 970 431 S29
3	阀座	不锈钢	BS 970 431 S29
4	阀座垫片	铜	BS 2870 C102
5	回复弹簧	不锈钢	BS 2056 302 S26
6	阀杆	黄铜	BS 2874 CZ 121
7	阀帽	黄铜	BS 2872 CZ 122
8	阀帽垫片	加强片状石墨	
9	阀盖	黄铜	BS 2872 CZ 122
10	安全弹簧	不锈钢	BS 2056 302 S26
11	熔断装置	黄铜	BS 2874 CZ 121



## 尺寸/重量 (近似)mm/kg

口径	A	B	C	D	E	重量
DN15	79	101	66	50	95	1.0
DN20	105	101	66	50	95	1.3
DN25	121	101	66	50	95	1.5



## 安装

详见随产品提供的安装维修指南。

## Kv值

DN15	DN20	DN25
2.58	3.86	6.80

转换公式:  $C_V(\text{UK}) = K_V \times 0.963$   $C_V(\text{US}) = K_V \times 1.156$

## 订购说明

例: 1-DN25 SB 炮铜阀, 不锈钢内件, BSP螺纹连接。

## 可选项

泄流阀旁通

熔断装置 (12)

注: 这两个附件都只能用于SBRA螺纹产品, 与SA控制系统一起用于冷却设备。

## 备件

图中实线所示为可供备件, 虚线部分不属供应范围。

## 可供备件

阀座和阀杆装置(SB阀)	A, D, E, L
阀座和阀杆装置(SBRA阀, 带或不带熔断装置)	A1, D1, E, T1, R, S
熔断装置	T
垫片组(SB阀)	E, L
垫片组(SBRA阀, 带或不带熔断装置)	L1, L2, E

## 订购备件

请按备件表中的描述订购, 并注明阀的口径和尺寸。

例: 1-DN20 SBRA阀座和阀杆装置。

## 安装

从设备中拆出控制系统, 让其冷却。(仅SA系统)  
将阀与执行器分离, 在开始修理前, 确保阀已被单独隔离开。  
确保所有连接面的清洁, 并使用新垫片重新装配。

## 更换SB阀的阀座和阀杆装置

移开阀帽装置及阀芯和阀杆装置A。松开阀座D, 更换阀座和阀杆装置, 连接处的垫片上应涂上适当的粘合剂。

## 更换SBRA阀的阀座和阀杆装置

移开底部阀帽和阀杆, 旋下阀座D1, 涂上粘合剂, 更换新的阀座。移开顶部阀帽, 松开弹簧室螺帽, 移出阀芯阀杆, 更换新的阀座阀杆装置。

更换不同口径阀的阀座时需使用的扳手尺寸如下:

DN15阀, 23 mm扳手

DN20阀, 30 mm扳手

DN25阀, 23 mm扳手

## 更换熔断装置

移开阀帽, 松开弹簧、螺帽, 移动阀装置, 可更换阀杆上的保险丝。

## 建议拧紧力矩

阀座	(D)	DN15	23 mm A/F 50 - 60 N m
	(D1)	DN20	30 mm A/F 90 - 100 N m
		DN25	33 mm A/F 110 - 120 N m
阀帽盖	(9见前页)		90 - 100 N m
阀帽	(7见前页)	DN15	90 - 100 N m
		DN20和DN25	90 - 110 N m

