



Cert. No. LRQ 0963008

ISO 9001

**spirax
sarco**

TI-P380-01
CH Issue 4

SA422不锈钢自作用温度控制系统

简介

SA422自作用控制系统, 包括感应器, 执行器, 调节设定指示, 用于以下阀门型号:

2通阀- KA, KB, KC, KX, KY, SB, SBRA, BX, BXRA, BM, BMRA, BMF, BMFRA, NS, NSRA

3通阀- TW

感应器插入被控流体容器壁时, 应安装活接头组(作为选项提供)。

可供型号

在执行器侧调节设定

SA422 用于 2通阀 DN15至DN80
3通阀 DN20至DN50

选项

活接头组件 直接插入
包括螺纹接头X, 压紧环Y和压盖螺母

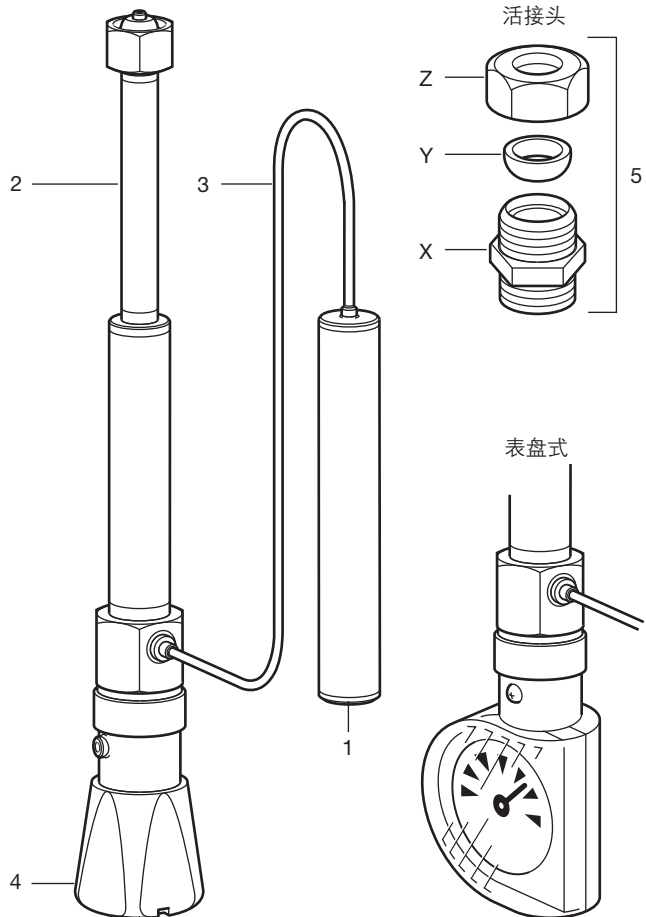
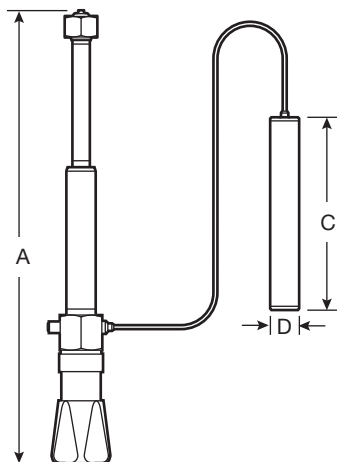
Dial adjustment

材质

序号	部件	材质	
1	感应器	不锈钢	ASTM A269 TP 316
2	执行器	不锈钢	ASTM A269 TP 321
3	毛细管	不锈钢	ASTM A269 TP 304
4	调节头	聚丙烯	
5	活接头组	不锈钢	ASTM A582 303

温度范围

SA422	范围1	-20°C 至 +120°C
	范围2	+40°C 至 +170°C
超温保护		超设定值55°C



毛细管

标准长度为 2.4米和4.8米。
更长毛细管最大到6米, 需指明订购。

尺寸/重量(近似)mm/kg

旋转式 A	表盘式 A	C	D	重量
397	428	165	25	1.5

安装

随产品提供详细的安装维修指南。

警告

安装时, 如果感应器直接插入被控溶液中, 溶液不能含有以下物质:
氟化物, 氟化物, 盐酸或硫酸等。
以上应用包括完全浸没, 液位线附近和溅射区域。

订购说明

例: 1-斯派莎克SA422控制系统, 温度范围1, 2.4m毛细管, 加上1-NPT螺纹连接活接头。