



Cert. No. LRQ 0963008

ISO 9001

spirax sarco

TI-P046-01

CH Issue 13

SA121, SA122, SA123, SA128和SA1219 自作用式温度控制系统

简介

自作用控制系统包括感应器、执行器、温度调节器/指示器, 可用于下列控制阀:

2通阀-	KA, KB, KC, KX, KY, SB, SBRA, BX, BXRA, BM, BMRA, BMF, BMFRA, NS, NSRA
3通阀-	TW

可供型号

温度调节器在感应器处

SA121可用于	2通阀	DN15至DN80
	3通阀	DN20至DN50
SA1219可用于	3通阀	DN80至DN100
	2通阀	DN15至DN25
SA128可用于	2通阀	DN15至DN25
	3通阀	DN20至DN25

温度调节器在阀门处

SA122可用于	2通阀	DN15至DN25
	3通阀	DN20至DN25

温度调节器在中间位置

SA123可用于	2通阀	DN15至DN80
	3通阀	DN20至DN50

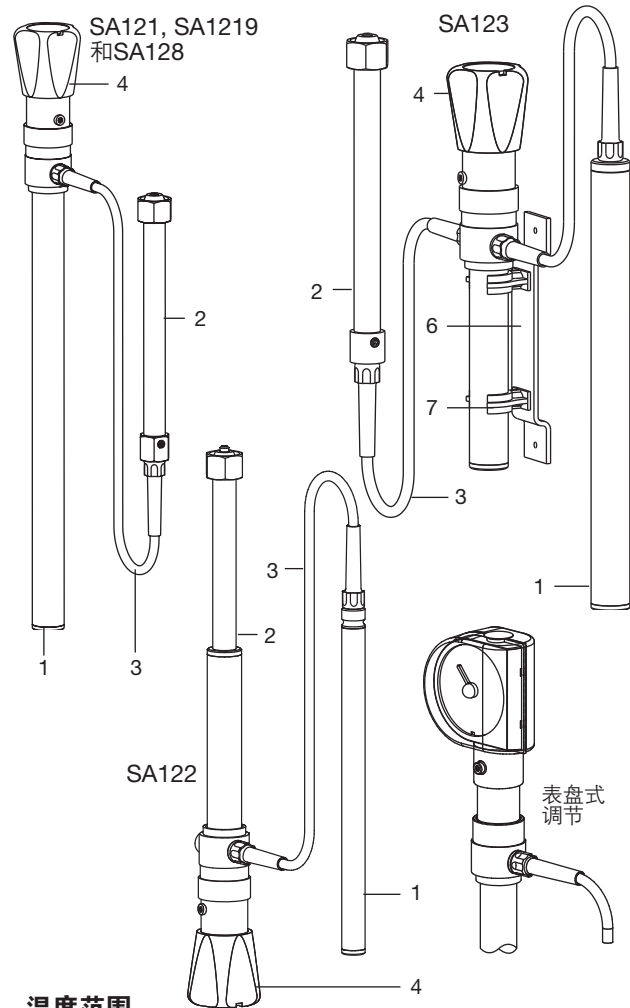
可选附件

活接	直接插入
保护套	间接插入
材质有铜、不锈钢。也有玻璃材质, 但仅用于SA122和SA123。	
墙壁托架	
风道固定板	用于风道安装
镀镍层	
表盘式调节器	
Pt100温度感应器	SA122TP和SA123TP包含一个内置保护套, 可放置PT100感应器。

材质

序号	部件	材质	
1	感应器	黄铜	
2	执行器	黄铜	
3	毛细管	铜, PVC塑料涂层	
4	调节器	聚丙烯	
*5	活接头	黄铜	
6	安装托架	钢	
7	夹套	聚丙烯	
*8	风道固定板	钢	
*9	保护套	铜	BS 2871 C106
		不锈钢	BS 3605 CFS 316S 18
		玻璃	
10	填充液	煤油	

*第5, 8和9项见下页

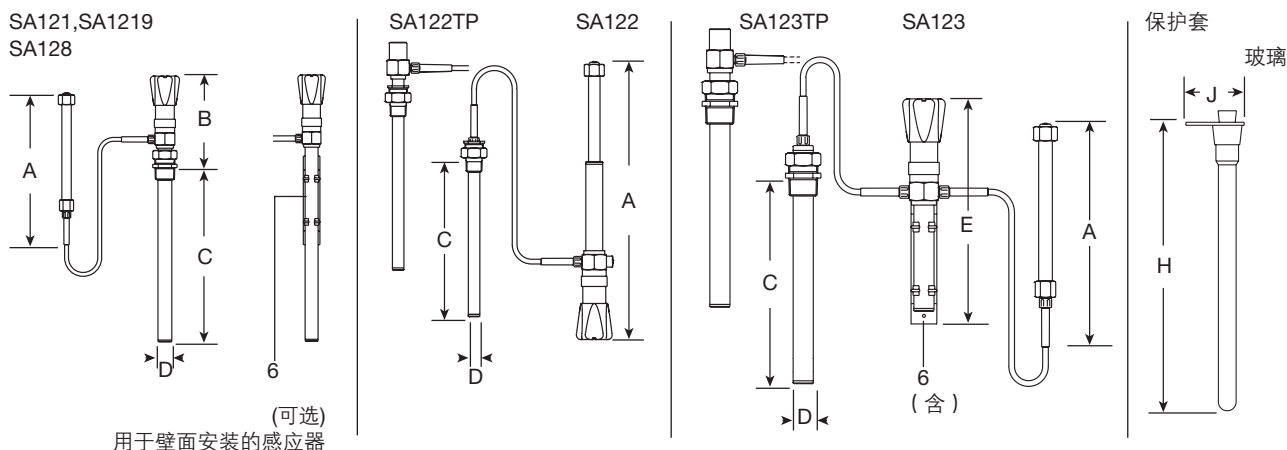


温度范围

SA121,	范围1	-15°C至50°C
SA1219和	范围2	40°C至105°C
SA123	范围3	95°C至160°C
超温保护		超设定值55°C最大至190°C SA123最大215°C
SA122	范围1	-20°C至120°C
	范围2	40°C至170°C
超温保护		超设定值55°C
SA128	范围1	-20°C至110°C
	范围2	40°C至170°C
超温保护		超设定值55°C最大至190°C
注: 设计环境温度	最小	-35°C
	最大	+50°C

毛细管

标准长度为 2 m, 4 m, 8 m和20 m。



尺寸/重量(近似)mm/kg

型号	控制系统				金属保护套		玻璃保护套		重量 不包括保护套	
	A	B	C	D	E	F	G	H		J
SA121	275	185	310	25	-	333	28	-	-	2.0
SA1219	350	185	310	25	-	333	28	-	-	2.3
SA122	415	-	240	17	-	271	20	575	117	1.8
SA122TP	415	-	255	17	-	271	20	-	-	2.0
SA123	275	-	248	25	270	276	28	575	117	2.5
SA123TP	275	-	255	25	270	276	28	-	-	2.7
SA128	275	185	178	25	-	196	28	-	-	1.8

活接 (用于直接插入, 无保护套)

包括压紧螺母、压紧环和管套节。

SA121, SA1219, SA123和SA128	项Z, Y和X
SA122	项W, V和U

保护套 (适用于非直接浸入式)

包括保护套、压紧螺母和压紧环。

SA121, SA1219, SA123和SA128型	项T, Z和Y
SA122型	项S, W和V
可选材质	铜和不锈钢

长保护套 (仅用于SA122和SA123)

需特别订购

最短长度为0.5m, 最大长度可指定

包括保护套, 托架和橡胶塞。

SA122和SA123	项S, V, W和和T, Z, Y
可选材质	铜和不锈钢

玻璃保护套 (仅用于SA122和SA123)

需特别订购

包括保护套, 托架和橡胶塞。

SA122和SA123	项R, O和P
-------------	---------

墙壁式安装用托架 (项6)

SA121, SA1219, SA122, SA123和SA128	可选
-----------------------------------	----

风道固定板

包括固定板, 活接头, 压紧环和压紧螺母。

SA121, SA1219, SA123, SA128	项8, X, Y和Z
SA122	不提供

安装

随产品提供详细的安装维修指南。

订购说明

例: 1-斯派莎克SA121型控制系统, 温度范围2, 带2米长毛细管和不锈钢保护套。

