



Cert. No. LRQ 0963008

ISO 9001

spirax sarco

TI-P138-03

ST Issue 7

S7碳钢材质汽水分离器 DN65至DN350

简介

S7档板汽水分离器用于除去蒸汽，压缩空气和气体系统中的液体。根据应用，需要安装合适的蒸汽疏水阀（FT）或者排液阀（CA）来排除冷凝水/液体。

蒸汽应用：安装FT 浮球疏水阀和AV 排空气阀

压缩空气/气体应用：安装CA浮球排液阀

标准

本产品符合欧洲压力设备指令97/23/EC。设计和制造均符合EN 13445：2002—“不受火压力容器”。

证书

本产品可提供材质证书EN 10204 3.1。

也可提供其它证书，需额外收费-请咨询斯派莎克。

注：如需证书，请在订购时注明。

口径和管道连接

DN65, DN80, DN100, DN125, DN150, DN200, DN250, DN300和DN350。

法兰EN 1092 PN16 或PN40带BSP螺纹排水口和排空口。

法兰ANSI B16.5 Class 150或300，带NPT螺纹排水口和排空口。

法兰JIS/KS 20K，带BSP螺纹排水口和排空口。

也可提供螺纹，承插焊等其它连接方式-斯派莎克。

材质

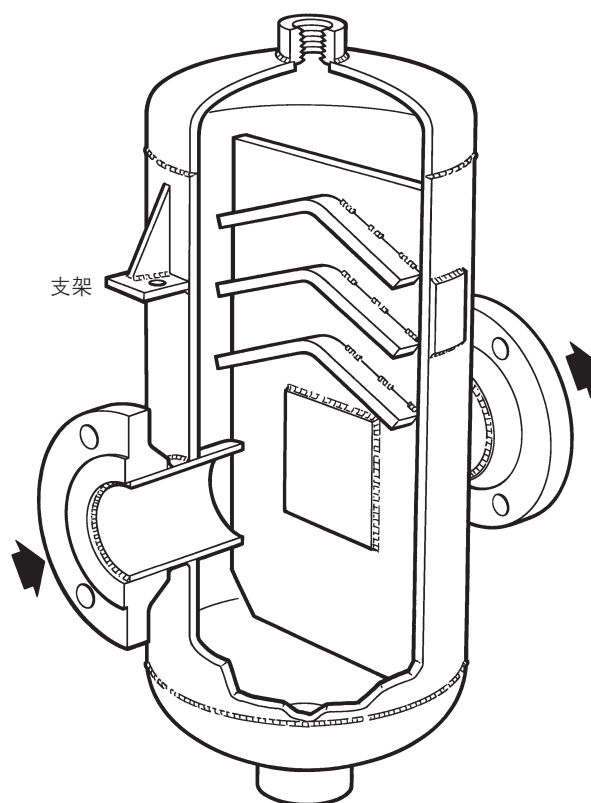
S7的所有部件材质均为碳钢。

全不锈钢材质的汽水分离器（S8）请参见T1-P138-10。

压力/温度限制

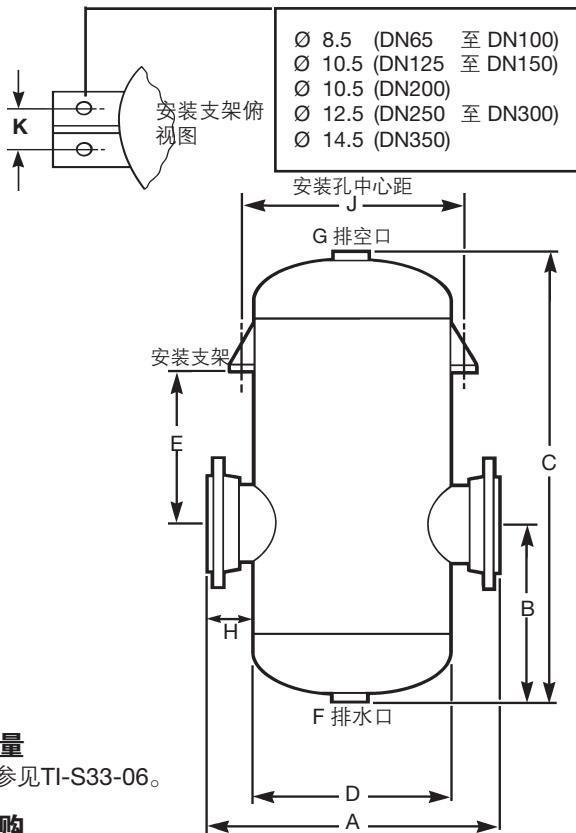
口径	法兰标准	设计压力 bar g	设计温度 °C	冷态测试 压力 bar g
DN65至 DN350	PN16	14	198	21
	ANSI 150	20	213	30
	JIS/KS 20K	23	217	34.5
	PN40	25	225	37.5
	ANSI 300	25	225	37.5

如果压力和温度超过以上工作条件，请咨询斯派莎克，特别订购。



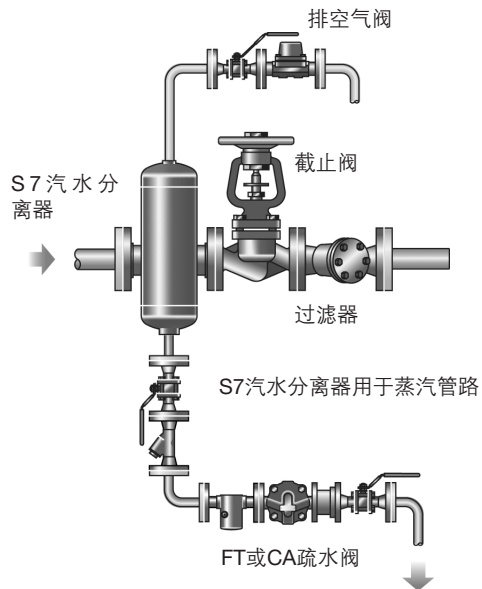
尺寸, 重量和容积 (近似) mm, kg/L

口径 (bar g)	设计压力	A	B	C	D	E	F	G	H	J	K	重量	容积
DN65	14	420	252	638	219	181	1"	3/4"	100	263	30	47	18
	23	420	252	638	219	181	1"	3/4"	100	263	30	47	18
	25	420	252	638	219	181	1"	3/4"	100	263	30	47	18
DN80	14	489	332	735	273	204	1"	3/4"	125	368	30	64	32
	23	489	332	735	273	204	1"	3/4"	125	368	30	64	32
	25	489	332	735	273	204	1"	3/4"	125	368	30	64	32
DN100	14	574	337	795	324	180	2"	3/4"	125	384	40	88	52
	23	574	337	795	324	180	2"	3/4"	125	384	40	88	52
	25	574	337	795	324	180	2"	3/4"	125	384	40	88	52
DN125	14	656	310	843	377	247	2"	3/4"	150	416	44	120	66
	23	656	310	843	377	247	2"	3/4"	150	416	44	120	66
	25	656	310	843	377	247	2"	3/4"	150	416	44	120	66
DN150	14	706	347	935	426	273	2"	3/4"	150	466	60	185	95
	23	706	347	935	426	273	2"	3/4"	150	466	60	185	95
	25	706	347	935	426	273	2"	3/4"	150	466	60	185	95
DN200	14	858	460	1200	530	372	2"	2"	175	560	60	315	185
	23	858	460	1200	530	372	2"	2"	175	560	60	315	185
	25	858	460	1200	530	372	2"	2"	175	560	60	315	185
DN250	14	950	615	1580	600	530	2"	2"	175	688	72	593	357
	23	950	615	1580	600	530	2"	2"	175	688	72	593	357
	25	950	615	1580	600	530	2"	2"	175	688	72	593	357
DN300	14	1010	740	1700	600	540	2"	2"	200	698	72	676	400
	23	1010	740	1700	600	540	2"	2"	200	698	72	676	400
	25	1010	740	1700	600	540	2"	2"	200	698	72	676	400
DN350	14	1100	754	1800	700	525	2"	2"	200	816	108	971	660
	23	1100	754	1800	700	525	2"	2"	200	816	108	971	660
	25	1100	754	1800	700	525	2"	2"	200	816	108	971	660



流量
请参见TI-S33-06。

订购
举例：斯派莎克DN80 S7碳钢材质汽水分离器，PN40法兰连接。适用最大压力至25bar(请注明设计等级)。



安全信息、安装和维护
详见随产品提供的安装与维修指南(IM-P023-55)。

安装说明
为了确保有效排除冷凝水，需要安装合适的浮球疏水阀和排空气阀。用于压缩空气/气体应用时，需要在CA疏水阀和主管路或者汽水分离器顶部之间安装平衡管-具体信息请咨询斯派莎克。

处理
该产品可循环利用，处置得当不会造成环境危害。

备件
S7无需维修-不提供备件。