



Cert. No. LRQ 0963008

ISO 9001

**spirax
sarco**

TI-P403-45
AB Issue 5

S20 感应室和感应器

- 允许连续温度补偿测量
- 设计安装在管路中的感应室
- 清洁时可简单地取出感应器

简介

斯派莎克S20感应室装上电导率和温度感应器后,用于测量流体的电导率,使用温度感应器可保证在温度变化时测量的精度,例如用于冷凝水回水监测系统中。

六角形的感应室有1/4" BSP或1" NPT螺纹接口。

旁边的内螺纹接口可连接:

CP10电导率感应器 (3/8" BSP)

TP20温度感应器 (1/4" BSP)

另一侧的1/4" BSP(1/4" NPT)接口用于采样(如需要)。斯派莎克可提供冷却器用于冷却高温的样品,或如果不使用,也可将其塞住。

限制条件

感应室和感应器限制条件为:

最大压力	11 bar g
最高温度	150°C
最小电导率	10 μS/cm或10 ppm

材质

S20感应室

不锈钢	BS 970 303 S31
-----	----------------

CP10电导率感应器

阀体	不锈钢	BS 970 303 S31
绝缘层	PEEK	
销钉	不锈钢	BS 970 303 S31
密封	PTFE	
碟片弹簧	不锈钢	DIN 1.4122
垫圈	不锈钢	A2 BS 4320

TP20温度感应器

阀体和探头	不锈钢316	ASTM A269 Gr. 316
电线绝缘	PFA	

安全

本说明不包括足够的安全安装资料。详情见产品安装维修指南。

CP10有PTFE,其过热会放出有毒气体。

安装

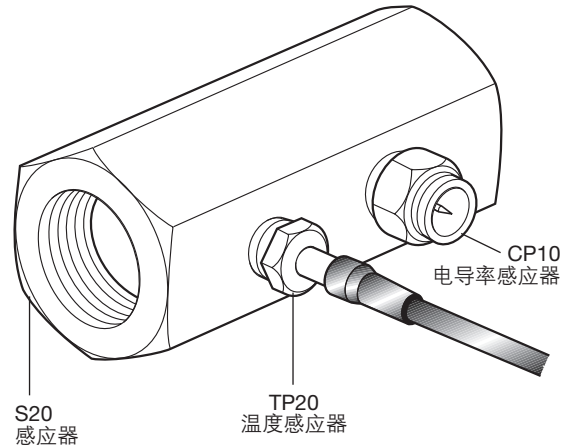
注意:没有防护措施,感应器不能装在室外。

将感应室安装在垂直或水平管上,并加装截止阀,以允许对感应器进行检查和清洗。

如需要可加装大小头,流向可任意决定。

感应器必须水平安装。

注意:PT2端线不能暴露于120°C以上温度。



维修

该设备只需定期检查和清洗,不需专门的维修。

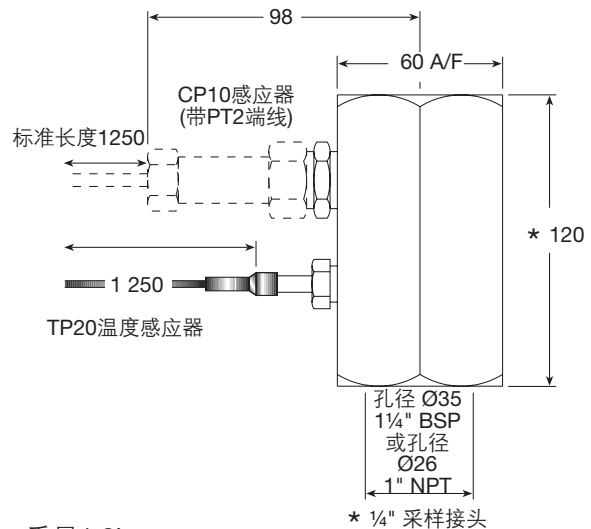
产品说明

管道安装型感应室,带电导率和温度感应器。

订购说明

例:1-斯派莎克S20感应室,带CP10感应器,PT2端线,1/4" BSP塞子,和TP20温度感应器。

外形尺寸(近似)mm



重量1.9kg