



Cert. No. LRQ 0963008

ISO 9001

spirax sarco

TI-CHN-12

ST Issue 1

PTF 单泵组合

简介

3"X2"PTF碳钢单泵组合是将PTF Pivotrol机械泵, 开式水槽和其它必需的附件一起安装在刚性框架内, 所有部件均为碳钢或不锈钢材质。使用蒸汽, 压缩空气或其它气体作为动力介质回收冷凝水。为了不影响前端疏水装置的正常工作, 泵组设计为开式, 水槽不承压, 使得前端疏水阀背压在任何工况下都尽可能低, 不致于出现疏水不畅现象, 保证前端制程能够正常工作。

限制条件

泵体设计条件: ANSI 150

水槽为开式容器, 不能承压。

最大动力压力: 蒸汽、空气或其它气体 13.8bar g

标准泵工作流体比重: 0.9-1.0

注: 如需闭式泵组, 请联系斯派莎克。

	3"X2"PTF
泵每个循环排量	26.9 升
平均蒸汽耗量	3kg 蒸汽 / 1000kg 冷凝水
平均空气耗量	3.74Sm ³ / 1000kg 冷凝水

排量

详见 TI-3-030-US Pivotrol Pump 选型。

连接口说明

冷凝水入口: AA 和 CC

排气口 (通大气): BB

冷凝水出口: DD

动力介质入口: EE

溢流口: FF

口径和管道连接

PTF 机械泵: 3"X 2"ANSI 150

泵组: 各连接口径见下页, 法兰为 ANSI 150 RF

如需其它连接方式, 请联系斯派莎克。

订购说明

举例: 1- 斯派莎克 3"X 2"PTF 单泵组合, 刚性框架带前后止回阀, 法兰连接 ANSI 150。

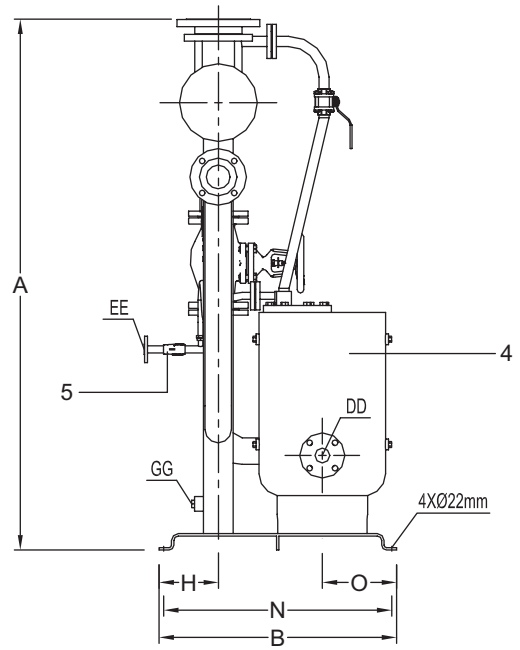
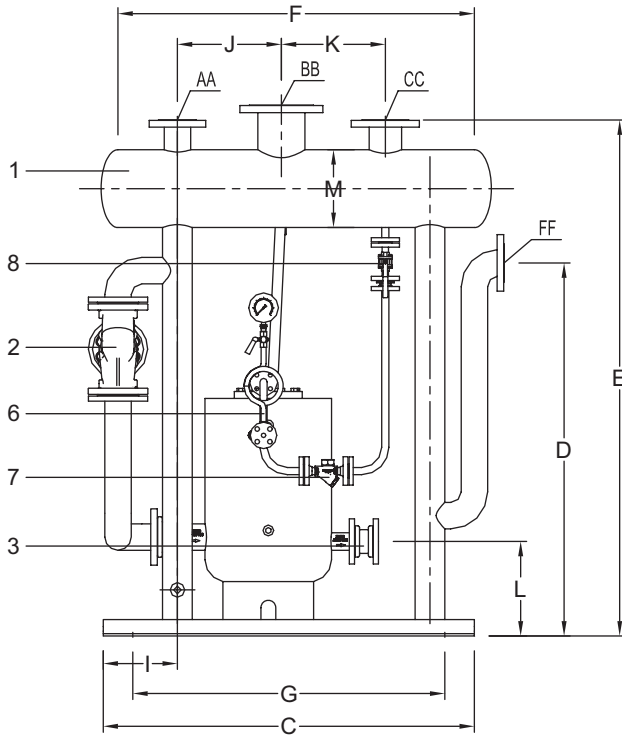
备件

见各相应组件技术资料的可供备件。

尺寸和重量 (近似) mm 和 kg

泵口径	A	B	C	D	E	F	G	H	I	J	K	L
3"x2" ANSI 150	1786	800	1250	1255	1736	1200	1050	200	250	350	350	318
	M	N	O	AA	BB	CC	DD	EE	FF	GG	重量	
	250	750	250	3"	8"	4"	2"	½"	3"	1½"	350	

注: 溢流口及排空口须连接到安全的位置。



主要组件及材质

序号	部件	材质
1	集水罐	碳钢
2	截止阀	碳钢
3	止回阀	不锈钢
4	3"x2"PTF泵	碳钢
5	动力气体过滤器	碳钢
6	压力表	碳钢
7	疏水阀	不锈钢
8	球阀	碳钢