



Cert. No. LRQ 0963008

ISO 9001

spirax sarco

TI-CHN-09
ST Issue 1

PTF 双泵组合

简介

斯派莎克 3"X2"PTF 双泵组合是将两个 PTF Pivotrol 机械泵，开式水槽和其它必需的附件一起安装在刚性框架内，适合于高排量的应用，所有部件均为碳钢或不锈钢材质。使用蒸汽，压缩空气或其它气体作为动力介质回收冷凝水。为了不影响前端疏水装置的正常工作，泵组设计为开式，水槽不承压，使得前端疏水阀背压在任何工况下都尽可能低，不致于出现疏水不畅现象，保证前端制程能够正常工作。

限制条件

泵体设计条件：ANSI 150

水槽为开式容器，不能承压。

最大动力压力：蒸汽、空气或其它气体 13.8bar g

标准泵工作流体比重：0.9-1.0

注：如需闭式泵组，请联系斯派莎克。

	3"X2"PTF
泵每个循环排量	26.9 升
平均蒸汽耗量	3kg 蒸汽/1000kg 冷凝水
平均空气耗量	3.74Sm ³ /1000kg 冷凝水

排量

详见 TI-3-030-US Pivotrol Pump 选型。

(3" X2" PTF 单泵排量 X2)

连接口说明

冷凝水入口：AA 和 CC

排气口（通大气）：BB

冷凝水出口：DD 和 EE

动力介质入口：FF

溢流口：GG

口径和管道连接

PTF 机械泵：3" X 2" ANSI 150

泵组：各连接口口径见下页，法兰为 ANSI 150 RF

如需其它连接方式，请联系斯派莎克。

订购说明

举例：1- 斯派莎克 3" X 2" PTF 双泵组合，刚性框架带前后止回阀，法兰连接 ANSI 150。

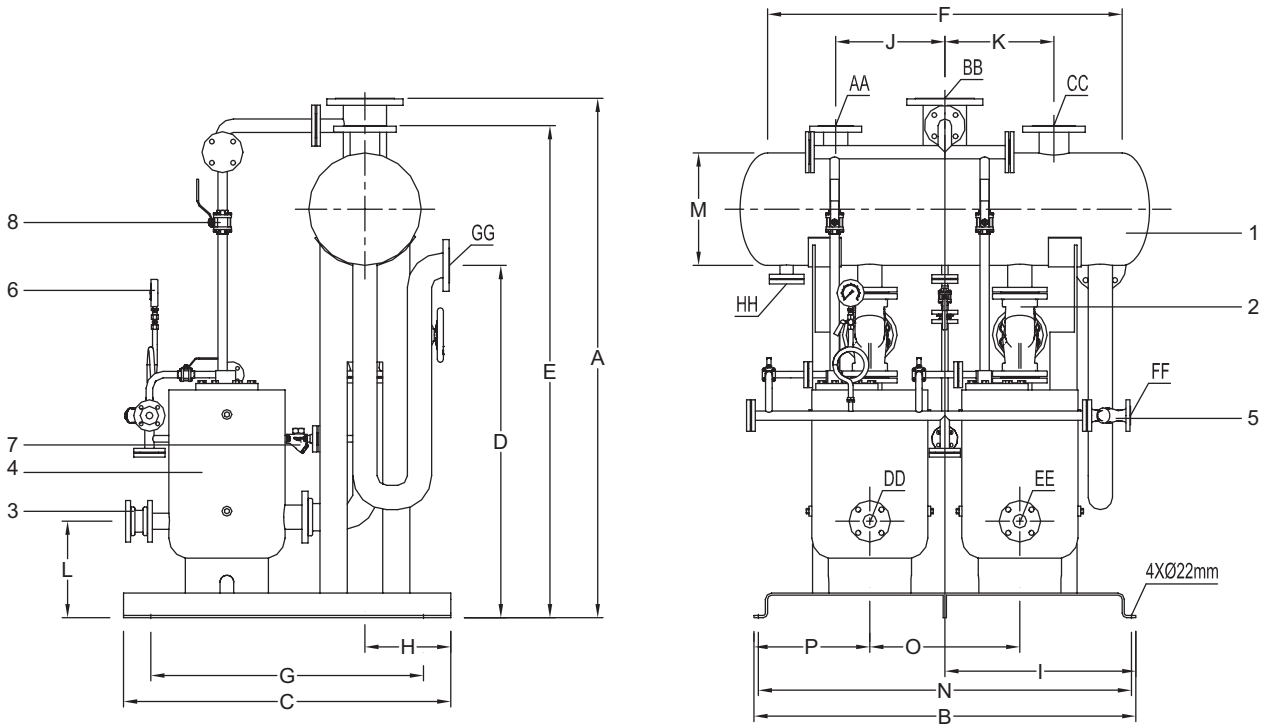
备件

见各相应组件技术资料的可供备件。

尺寸和重量 (近似) mm 和 kg

泵口径	A	B	C	D	E	F	G	H	I	J	K	L	M
3"X2" ANSI 150	1902	1400	1200	1290	1802	1300	1000	315	700	400	400	353	400
	N	O	P	AA	BB	CC	DD	EE	FF	GG	HH	重量	
	1350	550	425	3"	12"	4"	2"	2"	1"	3"	1½"	650	

注：溢流口及排空口须连接到安全的位置。



主要组件及材质

序号	部件	材质
1	集水罐	碳钢
2	截止阀	碳钢
3	止回阀	不锈钢
4	3"X2"PTF泵	碳钢
5	动力气体过滤器	碳钢
6	压力表	碳钢
7	疏水阀	不锈钢
8	球阀	碳钢