



Cert. No. LRQ 0963008

ISO 9001

spirax sarco

TI-P357-30
CH Issue 10

PN9000系列气动执行器 适用于SPIRA-TROL系列控制阀

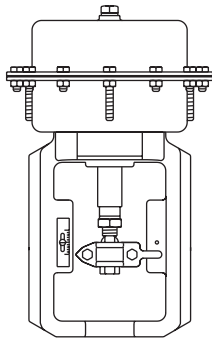
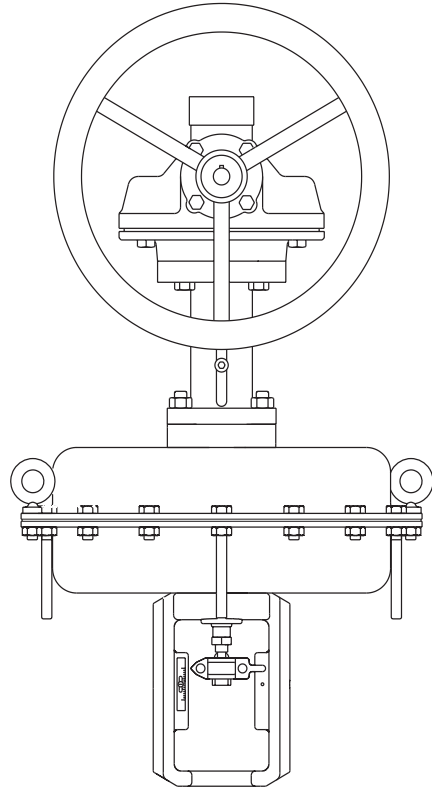
简介

PN9000系列执行器是一种结构紧凑的线性执行器,可提供三种尺寸的型号。三种膜片尺寸可满足不同压差的需求。

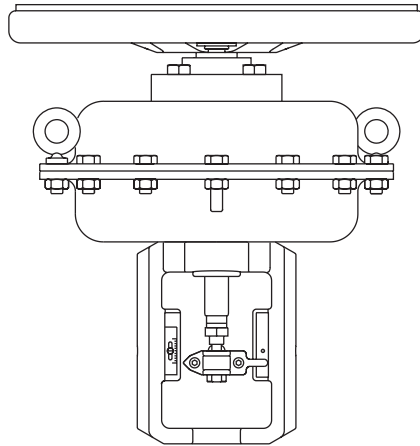
每个执行器都装有机械行程指示,全滚动膜片为执行器在操作行程内提供了良好的线性度。

可供选项	PN = 标准	后缀 E = 弹簧伸张型
	PNP = 化学镀镍	后缀 R = 弹簧回缩型
其它选项	手轮	后缀 H
	不锈钢螺栓	后缀 S
快速型		后缀 F

重要提示:在整篇文档中,均以气动执行器为例,除本体材质不同以外,所有的执行器都是相同的。



PN9100



PN9200EH

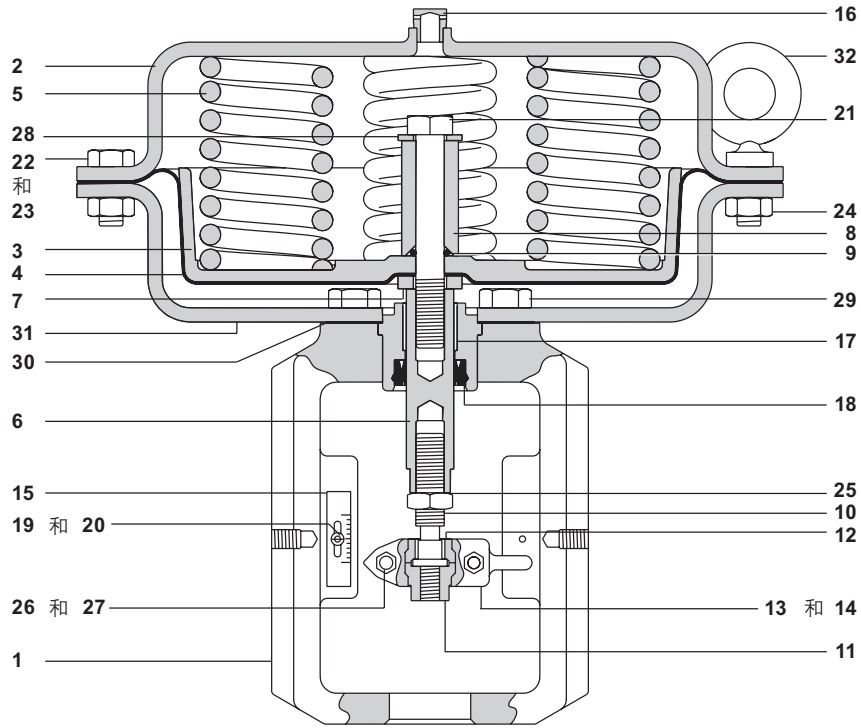
PN9337RH

不同压缩空气压力下执行器的推力(N)

执行器	膜片尺寸 (cm ²)	弹簧范围 (bar)		弹簧力 E = 关闭力 / R = 开启力 (N)	不同压缩空气压力时执行器的推力 (N)					
					1	2	3	4	5	6
PN91_0_	100	0.2	1.0	200		1000	2000	3000	4000	5000
PN91_0_	100	0.4	1.2	400		800	1800	2800	3800	4800
PN91_6_	100	1.0	2.0	1000			1000	2000	3000	4000
PN91_3_	100	2.0	4.0	2000					1000	2000
PN92_0_	340	0.2	1.0	680		3400	6800	10200	13600	17000
PN92_0_	340	0.4	1.2	1360		2720	6120	9520	12920	16320
PN92_6_	340	1.0	2.0	3400			3400	6800	10200	13600
PN92_3_	340	2.0	4.0	6800					3400	6800
PN93_0_	670	0.2	1.0	1340		6700	13400	20100		
PN93_0_	670	0.4	1.2	2680		5360	12060	18760		
PN93_6_	670	1.0	2.0	6700			6700	13400		
PN93_7_	670	2.5	3.5	16750				3350		



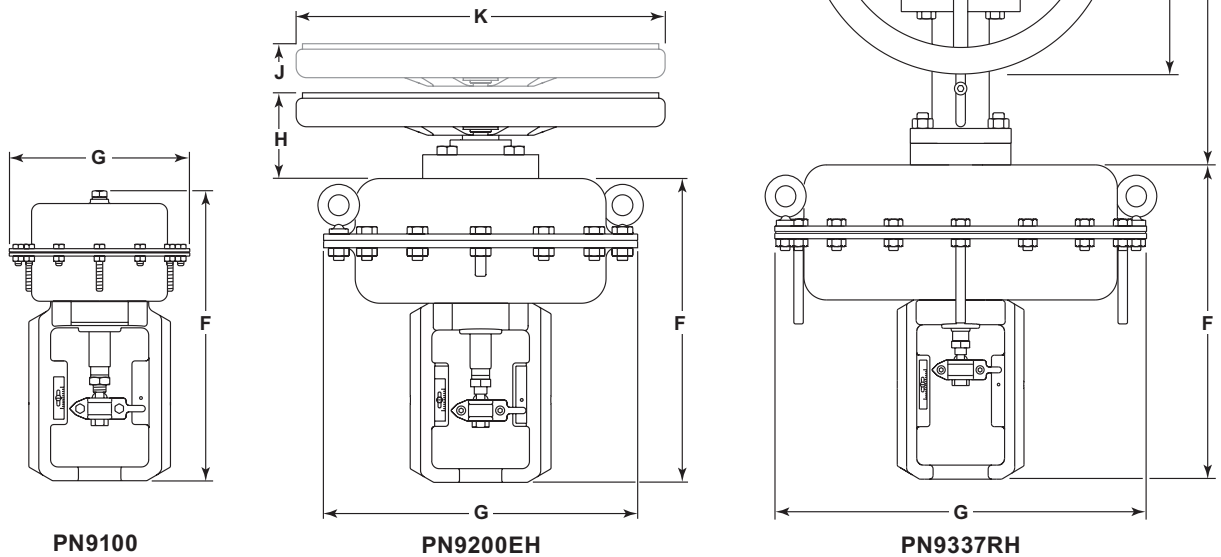
材质



序号	部件	材质	
1	靴	球墨铸铁	
2	上膜片隔罩	碳钢 (板钢)	
3	膜片板	铝	
4	膜片	加强NBR	
5	弹簧	弹簧钢	
6	主轴	不锈钢	
7	垫片	碳钢 (板钢)	
8	隔板	碳钢 (板钢)	
9	“O”型圈	Viton	
10	连接器	不锈钢	BS 970 431 S29
11	适配器	不锈钢	BS 970 431 S29
12	颈圈	PN9000	碳钢 (板钢)
		PNP9000	不锈钢
		PN9000S	不锈钢 316L
13	前夹	不锈钢	BS 3100 Pt 2 304 C15
14	后夹	不锈钢	BS 3100 Pt 2 304 C15
15	标尺	不锈钢	BS 1449 304 S16
16	排气螺母	黄铜	
17	轴承	PTFE/复合钢	
18	密封	聚亚胺酯	
19	槽形平头螺丝	PN9000	碳钢 (板钢)
		PNP9000	不锈钢
		PN9000S	不锈钢
20	螺母	PN9000S	不锈钢
21	螺钉	碳钢 (板钢)	Gr. 8.8
22	隔罩顶预紧螺栓(短)	PN9000	碳钢 (板钢)
23	隔罩顶预紧螺栓(长)	PNP9000	不锈钢
24	螺母	PN9000S	不锈钢
25	锁紧螺母	PN9000	碳钢 (板钢)
		PNP9000	不锈钢
		PN9000S	不锈钢
26	连接件螺丝	PN9000	碳钢 (板钢)
		PNP9000	不锈钢
		PN9000S	不锈钢
27	连接件螺母	PN9000S	不锈钢
28	垫片	碳钢 (板钢)	
29	螺丝	碳钢 (板钢)	Gr. 8.8
30	垫片	加强石墨	
31	下膜片隔罩	碳钢 (板钢)	
32	吊耳	PN9000	铸钢
		PNP9000	铸钢
		PN9000S	不锈钢 316L

技术数据

温度范围	- 20° C - +110° C	
最大操作进气压力	PN9100	6 bar g
	PN9200	6 bar g
	PN9300	4 bar g
供气接口	¼" NPT	
执行器行程	PN9100	20 mm
	PN922_ 和 PN932_	20 mm
	PN923_ 和 PN933_	30 mm



PN9100
尺寸/重量 (近似) mm 和 kg

执行器型号	F	G	H	J (手轮提起高度)	K	重量	
						执行器	带手轮
PN9100E系列	275	170	55	75	225	6	+ 5.86
PN9100R系列	275	170	120	140	225	6	+ 2.50
PN9200E系列	300	300	65	85	350	17	+ 7.20
PN9200R系列	300	300	132	152	350	17	+ 3.77
PN9230E系列	335	300	65	95	350	17	+ 3.77
PN9230R系列	335	300	122	152	350	17	+ 3.77
PN9320E系列	325	390	65	85	350	27	+ 7.20
PN9320R系列	325	390	132	152	350	27	+ 3.77
PN9330E系列	335	390	65	95	350	27	+ 7.20
PN9330R系列	335	390	122	152	350	27	+ 3.70
PN9336E系列	335	390	65	95	350	27	+ 7.20
PN9336R系列	335	390	122	152	350	27	+ 3.77
PN9337E系列	335	390	410	410	350	27	+ 21.00
PN9337R系列	335	390	410	410	350	27	+ 21.00

如何使用4-23页的选型数据:

以下表格所示为PN9000执行器同SPIRA-TROL系列控制阀一起使用时的压差选型表。

需要说明以下两种情况:

- Class IV 关闭 - 提供符合 BS 5793-4 (IEC 60534-4) class IV 的要求的关闭。
- Class VI 关闭 - 提供符合 BS 5793-4 (IEC 60534-4) class VI 的要求的关闭。

选择一个合适的执行器:

- 找出所需阀门和阀杆填料所在的列。
- 在所选列中找出满足的最大操作压力, 包括任何可能出现的瞬时压力。
- 水平向左, 找到满足应用工况的合适的执行器。

对于超出以下表格中所列工况, 请联系斯派莎克。





达到Class IV关闭的最大压差 - PN9000E

控制阀带不平衡阀芯, PTFE阀杆密封

执行器		最大压差 (bar)																										
		弹簧范围 bar	阀口径	DN15 - DN25 (½" - 1")									DN32 - DN50 (1¼" - 2")						DN65 - DN100 (2½" - 4")									
				10	6.3	4	2.5	1.6	1	0.4	0.5	0.2	0.1	36	25	16	10	6.3	4	160	100	63	36	25	16			
PN9126E	1 - 2	6	12.8	22.0	29.8	90.6	90.6	103.4	103.4	103.4	103.4	103.4	103.4	103.4	103.4	1.2	2.7	10.3	12.8	22.0	29.8	2.5	4.7	8.2	16.0	23.4	58.2	
PN9123E	2 - 4	6	39.1	61.3	79.5	103.4	103.4	103.4	103.4	103.4	103.4	103.4	103.4	103.4	7.5	11.5	30.7	39.1	61.3	79.5	7.3	12.4	20.2	37.4	53.4	103.4		
PN9220E	0.2 - 1.0	6	4.4	9.5	13.9	49.9	49.9	85.4	103.4	103.4	103.4	103.4	103.4	103.4	3.8	4.4	9.5	13.9	21.3	34.9	55.4	99.9	103.4	103.4				
PN9220E	0.4 - 1.2	6	22.2	36.2	47.7	103.4	103.4	103.4	103.4	103.4	103.4	103.4	103.4	103.4	3.5	5.8	17.7	22.2	36.2	47.7	7.1	12.2	19.8	36.7	52.5	103.4		
PN9226E	1 - 2	6	75.9	103.4	103.4	103.4	103.4	103.4	103.4	103.4	103.4	103.4	103.4	103.4	16.3	23.8	59.2	75.9	103.4	103.4	21.3	34.9	55.4	99.9	103.4	103.4		
PN9236E	1 - 2	6																			21.3	34.9	55.4	99.9	103.4	103.4		
PN9223E	2 - 4	6	103.4	103.4	103.4	103.4	103.4	103.4	103.4	103.4	103.4	103.4	103.4	103.4	37.7	53.8	103.4	103.4	103.4	103.4	21.3	34.9	55.4	99.9	103.4	103.4		
PN9233E	2 - 4	6																			21.3	34.9	55.4	99.9	103.4	103.4		
PN9320E	0.2 - 1	4	21.7	35.4	46.7	103.4	103.4	103.4	103.4	103.4	103.4	103.4	103.4	103.4	3.4	5.7	17.3	21.7	35.4	46.7	21.3	34.9	55.4	99.9	103.4	103.4		
PN9320E	0.4 - 1.2	4	57.0	88.1	103.4	103.4	103.4	103.4	103.4	103.4	103.4	103.4	103.4	103.4	11.8	17.5	44.6	57.0	88.1	103.4	21.3	34.9	55.4	99.9	103.4	103.4		
PN9330E	0.4 - 1.2	4																			21.3	34.9	55.4	99.9	103.4	103.4		
PN9336E	1 - 2	4																			21.3	34.9	55.4	99.9	103.4	103.4		
PN9337E	2.5 - 3.5	4																			21.3	34.9	55.4	99.9	103.4	103.4		

达到Class IV关闭的最大压差 - PN9000E

控制阀带不平衡阀芯, 石墨阀杆密封

执行器	弹簧范围 bar	最大压差 (bar)																				
		DN15 - DN25 (½" - 1")								DN32 - DN50 (1¼" - 2")								DN65 - DN100 (2½" - 4")				
		10	6.3	4	2.5	1.6	1	0.4	0.5	0.2	0.1	36	25	16	10	6.3	4	160	100	63	36	25
阀口径	石墨																					
Kv	最大供气压力																					
PN9126E	1 - 2	4.9	10.3	14.8	52.4	52.4	89.4	103.4	103.4	103.4	103.4	103.4	103.4	103.4	103.4	17.3						
PN9123E	2 - 4	31.2	49.5	64.6	103.4	103.4	103.4	103.4	103.4	103.4	103.4	103.4	103.4	103.4	103.4	67.1						
PN9220E	0.2 - 1.0				11.7	11.7	25.7	59.1	94.6	103.4	103.4	103.4	103.4	103.4	1.4							
PN9220E	0.4 - 1.2	14.4	24.4	32.8	98.2	98.2	103.4	103.4	103.4	103.4	103.4	103.4	103.4	103.4	35.3							
PN9226E	1 - 2	68.0	103.4	103.4	103.4	103.4	103.4	103.4	103.4	103.4	103.4	103.4	103.4	103.4	103.4							
PN9236E	1 - 2	6															1.8	3.5	6.4	12.8	18.9	47.8
PN9223E	2 - 4	103.4	103.4	103.4	103.4	103.4	103.4	103.4	103.4	103.4	103.4	103.4	103.4	103.4	103.4							
PN9233E	2 - 4	6															6.6	11.2	18.4	34.2	48.9	103.4
PN9320E	0.2 - 1	13.8	23.6	31.8	95.7	95.7	103.4	103.4	103.4	103.4	103.4	103.4	103.4	103.4	34.3							
PN9320E	0.4 - 1.2	49.1	76.3	98.4	103.4	103.4	103.4	103.4	103.4	103.4	103.4	103.4	103.4	103.4	100.9							
PN9330E	0.4 - 1.2	4															0.7	1.9	3.8	8.3	12.6	33.2
PN9336E	1 - 2	4															6.4	11.0	18.0	33.5	48.0	103.4
PN9337E	2.5 - 3.5	4															20.6	33.8	53.6	96.7	103.4	103.4





达到Class IV关闭的最大压差 - PN9000E

控制阀带不平衡阀芯, PTFE或石墨阀杆密封 (降噪/抗气蚀阀芯)

执行器	弹簧范围 bar	选项	最大压差 (bar)																			
			P1 / A1		DN32 - DN50 (1 1/4" - 2")				DN65 - DN100 (2 1/2" - 4")				P1 / A1 / P2 / A2 / P3									
			PTFE	石墨	PTFE	石墨	PTFE	石墨	PTFE	石墨	PTFE	石墨	PTFE	石墨								
PN9126E	1 - 2	6	12.8	4.9	1.2																	
PN9123E	2 - 4	6	39.1	31.2	7.5		5.6															
PN9220E	0.2 - 1.0	6	4.4																			
PN9220E	0.4 - 1.2	6	22.2	14.4	3.5		1.6															
PN9226E	1 - 2	6	75.9	68.0	16.3		14.4															
PN9236E	1 - 2	6								4.7	3.5										2.5	1.8
PN9223E	2 - 4	6	103.4	103.4	37.7		35.8															
PN9233E	2 - 4	6								12.4	11.2										7.3	6.6
PN9320E	0.2 - 1	4	21.7	13.8	3.4		1.5															
PN9320E	0.4 - 1.2	4	57.0	49.1	11.8		9.9															
PN9330E	0.4 - 1.2	4								3.1	1.9										1.5	0.7
PN9336E	1 - 2	4								12.2	11.0										7.1	6.4
PN9337E	2.5 - 3.5	4								34.9	33.8										21.3	20.6

达到Class IV关闭的最大压差 - PN9000E
控制阀带平衡阀芯, PTFE/石墨阀杆密封

执行器	弹簧范围 bar	最大压差 (bar)														
		DN40 - DN50 (1½" - 2")				DN65 - DN80 (2½" - 3")				DN100 (4")						
		36	25	100	63	36	25	160	100	63	36	25	100	63	36	
阀口径	Kv	PTFE	石墨	PTFE	石墨	PTFE	石墨	PTFE	石墨	PTFE	石墨	PTFE	石墨	PTFE	石墨	
PN9126E	1 - 2	6	26.4	20.3	18.7											
PN9123E	2 - 4	6	12.9	10.8	8.3											
PN9220E	0.2 - 1.0	6														
PN9220E	0.4 - 1.2	6	103.4	84.4	82.8											
PN9226E	1 - 2	6	91.5	70.2	68.7											
PN9236E	1 - 2	6				36.1	34.7	25.4	24.4	20.6	19.9	18.6	18.5	17.8	15.2	14.7
PN9223E	2 - 4	6	45.4	34.9	33.3											
PN9233E	2 - 4	6				17.8	16.5	12.6	11.6	10.2	9.4	8.8	9.2	8.5	7.5	7.0
PN9320E	0.2 - 1	4	103.4	103.4	102.5											
PN9320E	0.4 - 1.2	4	103.4	97.1	95.5											
PN9330E	0.4 - 1.2	4				49.9	48.6	35.1	34.2	28.6	27.8	26.0	25.6	24.9	21.1	20.5
PN9336E	1 - 2	4				35.6	34.2	25.0	24.0	20.3	19.6	19.0	18.2	17.5	15.0	14.4
PN9337E	2.5 - 3.5	4				8.6	7.2	6.0	5.1	4.9	4.1	4.6	4.4	3.7	3.6	3.0



达到Class IV关闭的最大压差 - PN9000E

控制阀带平衡阀芯, PTFE/石墨阀杆密封 (降噪/抗气蚀阀芯)

执行器	弹簧范围 bar	选项	最大压差 (bar)													
			P1 / A1						P1 / A1 / P2 / A2 / P3							
			DN40 - DN50		DN65 - DN80		DN100		DN40 - DN50		DN65 - DN80		DN100			
		阀口径	PTFE	石墨	PTFE	石墨	PTFE	石墨	PTFE	石墨	PTFE	石墨	PTFE	石墨	PTFE	石墨
		最大 供气压力														
PN9126E	1 - 2	6	26.5						103.4				103.4			
PN9123E	2 - 4	6	12.9	6.1					103.4				103.4			
PN9220E	0.2 - 1.0	6														
PN9220E	0.4 - 1.2	6	103.4	103.4					103.4				103.4			
PN9226E	1 - 2	6	91.8	85.0					103.4				103.4			
PN9236E	1 - 2	6			36.1	34.7	29.1	28.0					103.4	103.4	103.4	103.4
PN9233E	2 - 4	6	45.6	38.7					103.4							
PN9233E	2 - 4	6			17.8	16.5	14.4	13.3					103.4	103.4	99.6	92.0
PN9320E	0.2 - 1	4	103.4	103.4					103.4							
PN9320E	0.4 - 1.2	4	103.4	103.4					103.4							
PN9330E	0.4 - 1.2	4			49.9	48.6	40.3	39.2					103.4	103.4	103.4	103.4
PN9336E	1 - 2	4			35.6	34.2	28.7	27.6					103.4	103.4	103.4	103.4
PN9337E	2.5 - 3.5	4			8.6	7.2	6.9	5.8					65.5	55.0	47.9	40.3

达到Class IV关闭的最大压差 - PN9000E**KE,LE,KEA,LEA控制阀,波纹管带PTFE或石墨阀杆密封**

执行器	弹簧范围 bar	最大 供气压力	最大压差 (bar)																																
			DN15		DN20		DN25		DN32		DN40		DN50		DN65		DN80		DN100																
PN9226E	1.0 - 2.0	6	40	40	40	40	40	PTFE	40	PTFE	36	PTFE	29	PTFE	27	PTFE	21	PTFE	10	PTFE	7	PTFE	6	PTFE	4	PTFE	5	PTFE	3	PTFE	2	PTFE	2	PTFE	7
PN9236E	1.0 - 2.0	6																										5		5		3		2	
PN9223E	2.0 - 4.0	6	40	40	40	40	40	40	40	40	40	40	40	40	40	40	40	40	40	40	37	40	27	25											
PN9233E	2.0 - 4.0	6																										17		17		11		7	
PN9320E	0.4 - 1.2	4	39	29	17						18	10			12	6			3	1			1												
PN9336E	1.0 - 2.0	4																											12	10	7	6	4	3	
PN9337E	2.5 - 3.5	4																										40	40	30	28	18	17		



达到Class VI关闭的最大压差 - PN9000E (仅适用于软阀座)
控制阀带不平衡阀芯, 石墨阀杆密封

执行器	最大压差 (bar)																												
	弹簧范围 bar	DN15 - DN25 (½" - 1")								DN32 - DN50 (1¼" - 2")								DN65 - DN100 (2½" - 4")											
		K _v	10	6.3	4	2.5	1.6	1	0.4	0.5	0.2	0.1	36	25	16	10	6.3	4	160	100	63	36	25	16	石墨				
最大供气压力	石墨														石墨														
PN9126E	1 - 2	6	14.9	22.5	28.6	74.4	74.4	103.4	103.4	103.4	103.4	3.3	4.8	11.4	14.9	22.5	28.6												
PN9123E	2 - 4	6	41.2	61.8	78.3	103.4	103.4	103.4	103.4	103.4	103.4	9.6	13.6	31.8	41.2	61.8	78.3												
PN9220E	0.2 - 1.0	6	6.5	9.9	12.7	33.7	33.7	53.2	95.7	103.4	103.4	1.3	1.9	4.9	6.5	9.9	12.7												
PN9220E	0.4 - 1.2	6	24.3	36.6	46.5	103.4	103.4	103.4	103.4	103.4	103.4	5.6	7.9	18.8	24.3	36.6	46.5												
PN9226E	1 - 2	6	78.0	103.4	103.4	103.4	103.4	103.4	103.4	103.4	103.4	18.4	25.9	60.3	78.0	103.4	103.4												
PN9236E	1 - 2	6																					3.7	5.9	9.4	16.8	23.6	55.0	
PN9223E	2 - 4	6	103.4	103.4	103.4	103.4	103.4	103.4	103.4	103.4	103.4	39.8	55.9	103.4	103.4	103.4	103.4												
PN9233E	2 - 4	6																					8.5	13.6	21.4	38.2	53.6	103.4	
PN9320E	0.2 - 1	4	23.8	35.8	45.5	103.4	103.4	103.4	103.4	103.4	103.4	5.5	7.8	18.3	23.8	35.8	45.5												
PN9320E	0.4 - 1.2	4	59.1	88.5	103.4	103.4	103.4	103.4	103.4	103.4	103.4	13.9	19.6	45.6	59.1	88.5	103.4												
PN9330E	0.4 - 1.2	4																					2.6	4.3	6.8	12.3	17.3	40.4	
PN9336E	1 - 2	4																					8.3	13.4	21.0	37.5	52.7	103.4	
PN9337E	2.5 - 3.5	4																					22.5	36.2	56.6	100.7	103.4	103.4	

**达到Class VI关闭的最大压差 - PN9000E (仅适用于软阀座)
控制阀带不平衡阀芯, PTFE或石墨阀杆密封 (降噪/抗汽蚀阀内件)**

执行器	弹簧范围 bar	最大压差 (bar)														
		P1 / A1		DN32 - DN50 (1¼" - 2")				P1 / A1 / P2 / A2 / P3				DN65 - DN100 (2½" - 4")				
		选项	DN15 - DN25 (½" - 1")	PTFE	石墨	PTFE	石墨	PTFE	石墨	PTFE	石墨	PTFE	石墨			
PN9126E	1 - 2	6	22.8	14.9	5.2	3.3	5.2	3.3	5.2	3.3	5.2	3.3	5.2	3.3		
PN9123E	2 - 4	6	49.1	41.2	11.5	9.6	11.5	9.6	11.5	9.6	11.5	9.6	11.5	9.6		
PN9220E	0.2 - 1.0	6	14.3	6.5	3.2	1.3	3.2	1.3	3.2	1.3	3.2	1.3	3.2	1.3		
PN9220E	0.4 - 1.2	6	32.2	24.3	7.5	5.6	7.5	5.6	7.5	5.6	7.5	5.6	7.5	5.6		
PN9226E	1 - 2	6	85.9	78.0	20.3	18.4	20.3	18.4	20.3	18.4	20.3	18.4	20.3	18.4		
PN9236E	1 - 2	6											7.1	5.9		
PN9223E	2 - 4	6	103.4	103.4	41.7	39.8	41.7	39.8	41.7	39.8	41.7	39.8	41.7	39.8		
PN9233E	2 - 4	6											14.8	13.6		
PN9320E	0.2 - 1	4	31.7	23.8	7.4	5.5	7.4	5.5	7.4	5.5	7.4	5.5	7.4	5.5		
PN9320E	0.4 - 1.2	4	67.0	59.1	15.8	13.9	15.8	13.9	15.8	13.9	15.8	13.9	15.8	13.9		
PN9330E	0.4 - 1.2	4											5.5	4.3		
PN9336E	1 - 2	4											14.6	13.4		
PN9337E	2.5 - 3.5	4											37.3	36.2		
															23.2	
																22.5

达到Class VI关闭的最大压差 - PN9000E (仅适用于软阀座)

KE, LE, KEA和LEA阀, 波纹管带PTFE或石墨阀杆密封

执行器	弹簧范围 bar	最大 供气压力	最大压差 (bar)																			
			DN15		DN20		DN25		DN32		DN40		DN50		DN65		DN80		DN100			
			PTFE	石墨	PTFE	石墨	PTFE	石墨	PTFE	石墨	PTFE	石墨	PTFE	石墨	PTFE	石墨	PTFE	石墨	PTFE	石墨		
PN9123E	2.0 - 4.0	6	16	1	12	40	8	40	39	30	16	13	3	2								
PN9226E	1.0 - 2.0	6	40	40	40	40	40	40	36	30	16	13	11	9								
PN9236E	1.0 - 2.0	6															5	5	3	3	2	2
PN9223E	2.0 - 4.0	6	40	40	40	40	40	40	40	40	40	40	33	31								
PN9233E	2.0 - 4.0	6															17	17	11	11	7	7
PN9320E	0.4 - 1.2	4	40	38	40	30	28	20	20	16	9	7	7	5								
PN9330E	0.4 - 1.2	4															1	1	1	1	1	1
PN9336E	1.0 - 2.0	4															16	14	10	9	6	6
PN9337E	2.5 - 3.5	4															40	40	33	32	20	20

达到Class IV关闭的最大压差 - PN9000R
控制阀带不平衡阀芯, PTFE阀杆密封

执行器	弹簧范围 bar	最大压差 (bar)																										
		DN15 - DN25 (½" - 1")								DN32 - DN50 (1¼" - 2")								DN65 - DN100 (2½" - 4")										
		10	6.3	4	2.5	1.6	1	0.4	0.5	0.2	0.1	36	25	16	10	6.3	4	160	100	63	36	25	16					
PN9126R	1 - 2	91.7	103.4	103.4	103.4	103.4	103.4	103.4	103.4	103.4	103.4	103.4	103.4	103.4	103.4	103.4	20.1	29.1	71.5	93.5	103.4	103.4						
PN9123R	2 - 4	39.1	61.3	79.5	103.4	103.4	103.4	103.4	103.4	103.4	103.4	103.4	103.4	103.4	103.4	103.4	7.5	11.5	30.7	40.9	63.6	82.0						
PN9220R	0.2 - 1.0	103.4	103.4	103.4	103.4	103.4	103.4	103.4	103.4	103.4	103.4	103.4	103.4	103.4	103.4	103.4	101.8	103.4	103.4	103.4	103.4	103.4						
PN9220R	0.4 - 1.2	103.4	103.4	103.4	103.4	103.4	103.4	103.4	103.4	103.4	103.4	103.4	103.4	103.4	103.4	103.4	97.5	103.4	103.4	103.4	103.4	103.4						
PN9226R	1 - 2	103.4	103.4	103.4	103.4	103.4	103.4	103.4	103.4	103.4	103.4	103.4	103.4	103.4	103.4	103.4	80.4	103.4	103.4	103.4	103.4	103.4						
PN9236R	1 - 2																						16.9	27.8	44.2	80.1	103.4	103.4
PN9233R	2 - 4	103.4	103.4	103.4	103.4	103.4	103.4	103.4	103.4	103.4	103.4	103.4	103.4	103.4	103.4	103.4	37.7	53.8	103.4	103.4	103.4	103.4						
PN9320R	0.2 - 1	103.4	103.4	103.4	103.4	103.4	103.4	103.4	103.4	103.4	103.4	103.4	103.4	103.4	103.4	103.4	103.4	103.4	103.4	103.4	103.4	103.4						
PN9320R	0.4 - 1.2	103.4	103.4	103.4	103.4	103.4	103.4	103.4	103.4	103.4	103.4	103.4	103.4	103.4	103.4	103.4	103.4	103.4	103.4	103.4	103.4	103.4						
PN9330R	0.4 - 1.2																						24.2	39.5	62.5	103.4	103.4	103.4
PN9336R	1 - 2																						16.6	27.3	43.5	78.9	103.4	103.4
PN9337R	2.5 - 3.5																						2.4	4.6	8.0	15.7	23.0	57.2

达到Class IV关闭的最大压差 - PN9000R

控制阀带不平衡阀芯, 石墨阀杆密封

执行器		最大压差 (bar)																						
		DN15 - DN25 (½" - 1")					DN32 - DN50 (1¼" - 2")					DN65 - DN100 (2½" - 4")												
弹簧范围 bar	口径 Kv	10	6.3	4	2.5	1.6	1	0.4	0.5	0.2	0.1	36	25	16	10	6.3	4	160	100	63	36	25	16	
最大 供气压力		石墨																						
PN9126R	1 - 2	6	83.8	103.4	103.4	103.4	103.4	103.4	103.4	103.4	103.4	17.3	25.4	63.7	83.8	103.4	103.4	16.2	26.6	42.4	76.9	103.4	103.4	
PN9123R	2 - 4	6	31.2	49.5	64.6	103.4	103.4	103.4	103.4	103.4	103.4	4.7	7.8	23.0	31.2	49.5	64.6							
PN9220R	0.2 - 1.0	6	103.4	103.4	103.4	103.4	103.4	103.4	103.4	103.4	103.4	99.0	103.4	103.4	103.4	103.4	103.4	6.6	11.2	18.4	34.2	48.9	103.4	
PN9220R	0.4 - 1.2	6	103.4	103.4	103.4	103.4	103.4	103.4	103.4	103.4	103.4	94.8	103.4	103.4	103.4	103.4	103.4							
PN9226R	1 - 2	6	103.4	103.4	103.4	103.4	103.4	103.4	103.4	103.4	103.4	77.7	103.4	103.4	103.4	103.4	103.4							
PN9236R	1 - 2	6																16.2	26.6	42.4	76.9	103.4	103.4	
PN9223R	2 - 4	6	103.4	103.4	103.4	103.4	103.4	103.4	103.4	103.4	103.4	34.9	50.1	103.4	103.4	103.4	103.4							
PN9233R	2 - 4	6																6.6	11.2	18.4	34.2	48.9	103.4	
PN9320R	0.2 - 1	4	103.4	103.4	103.4	103.4	103.4	103.4	103.4	103.4	103.4	103.4	103.4	103.4	103.4	103.4	103.4							
PN9320R	0.4 - 1.2	4	103.4	103.4	103.4	103.4	103.4	103.4	103.4	103.4	103.4	103.4	103.4	103.4	103.4	103.4	103.4							
PN9330R	0.4 - 1.2	4																23.4	38.3	60.7	103.4	103.4	103.4	
PN9336R	1 - 2	4																15.9	26.2	41.7	75.7	103.4	103.4	
PN9337R	2.5 - 3.5	4																1.7	3.4	6.2	12.5	18.5	46.8	



**达到Class IV关闭的最大压差 - PN9000R
控制阀带不平衡阀芯, 石墨阀杆密封 (降噪/抗汽蚀阀内件)**

执行器	弹簧范围 bar	选项	最大压差 (bar)											
			P1 / A1				DN32 - DN50 (1 1/4" - 2")				P1 / A1 / P2 / A2 / P3			
			DN15 - DN25 (1/2" - 1")		石墨		PTFE		石墨		DN65 - DN100 (2 1/2" - 4")		PTFE	
最大 供气压力	PTFE	石墨	PTFE	石墨	PTFE	石墨	PTFE	石墨	PTFE	石墨	PTFE	石墨		
PN9126R	1 - 2	6	91.7	83.8	20.1	18.2	20.1	18.2	27.2	26.6	27.2	26.6	16.9	16.2
PN9123R	2 - 4	6	39.1	31.2	7.5	5.6	7.5	5.6						
PN9220R	0.2 - 1.0	6	103.4	103.4	101.8	99.9	101.8	99.9						
PN9220R	0.4 - 1.2	6	103.4	103.4	97.5	95.7	97.5	95.7						
PN9226R	1 - 2	6	103.4	103.4	80.4	78.6	80.4	78.6						
PN9236R	1 - 2	6							27.2	26.6			16.9	16.2
PN9223R	2 - 4	6	103.4	103.4	37.7	35.8	37.7	35.8						
PN9233R	2 - 4	6							12.5	11.2			7.3	6.6
PN9320R	0.2 - 1	4	103.4	103.4	103.4	103.4	103.4	103.4						
PN9320R	0.4 - 1.2	4	103.4	103.4	103.4	103.4	103.4	103.4						
PN9330R	0.4 - 1.2	4							39.6	38.3			24.2	23.4
PN9336R	1 - 2	4							27.4	26.2			16.7	15.9
PN9337R	2.5 - 3.5	4							4.7	3.4			2.5	1.7

达到Class IV关闭的最大压差 - PN9000R
控制阀带平衡阀芯, PTFE或石墨阀杆密封

执行器	弹簧范围 bar	最大压差 (bar)																			
		DN40 - DN50 (1½" - 2")				DN65 - DN80 (2½" - 3")				DN100 (4")											
		36		25		100		63		36		25		160		100		63		36	
最大 供气压力	PTFE	石墨	PTFE	石墨	PTFE	石墨	PTFE	石墨	PTFE	石墨	PTFE	石墨	PTFE	石墨	PTFE	石墨	PTFE	石墨	PTFE	石墨	
PN9126R	1 - 2	6	1.3	1.6	0.0																
PN9123R	2 - 4	6	8.1	6.1	5.2																
PN9220R	0.2 - 1.0	6																			
PN9220R	0.4 - 1.2	6	3.8	1.7	1.9																
PN9226R	1 - 2	6	17.6	15.6	12.5																
PN9236R	1 - 2	6				5.6	4.2	3.4													
PN9223R	2 - 4	6	40.6	38.6	30.2																
PN9233R	2 - 4	6				14.7	13.3	9.8													
PN9320R	0.2 - 1	4	3.6	1.6	1.8																
PN9320R	0.4 - 1.2	4	12.7	10.7	8.8																
PN9330R	0.4 - 1.2	4				3.6	2.3	2.0													
PN9336R	1 - 2	4				14.4	13.0	9.6													
PN9337R	2.5 - 3.5	4				41.4	40.0	28.6													



达到Class IV关闭的最大压差 - PN9000R

控制阀带平衡阀芯, 石墨阀杆密封 (降噪/抗汽蚀阀内件)

执行器	弹簧范围 bar	选项	最大压差 (bar)														
			P1 / A1				DN100				P1 / A1 / P2 / A2 / P3						
			DN40 - DN50		DN65 - DN80		DN100		DN40 - DN50		DN65 - DN80		DN100				
阀口径	最大 供气压力	PTFE	石墨	PTFE	石墨	PTFE	石墨	PTFE	石墨	PTFE	石墨	PTFE	石墨				
PN9126R	1 - 2	6	1.3									12.5					
PN9123R	2 - 4	6	8.1	6.1								77.1	57.7				
PN9220R	0.2 - 1.0	6															
PN9220R	0.4 - 1.2	6	3.8	1.7								35.8	16.4				
PN9226R	1 - 2	6	17.6	15.6								103.4	103.4				
PN9236R	1 - 2	6			5.6	4.2			3.8	2.7				42.4	32.0		18.7
PN9223R	2 - 4	6	40.8	38.7								103.4	103.4				
PN9233R	2 - 4	6			14.7	13.3			11.2	10.1				103.4	101.5		69.6
PN9320R	0.2 - 1	4	3.6	1.6								34.5	15.1				
PN9320R	0.4 - 1.2	4	12.7	10.7								103.4	101.7				
PN9330R	0.4 - 1.2	4			3.6	2.3			2.3	1.1				27.7	17.2		7.9
PN9336R	1 - 2	4			14.4	13.0			11.0	9.9				103.4	99.5		68.1
PN9337R	2.5 - 3.5	4			41.4	40.0			32.7	31.6				103.4	103.4		103.4

达到Class IV关闭的最大压差 - PN9000R

KE, LE, KEA 和 LEA 波纹管带PTFE或石墨阀杆密封

执行器	弹簧范围	最大供气压力	最大压差 (bar)																	
			DN15		DN20		DN25		DN32		DN40		DN50		DN65		DN80		DN100	
			PTFE	石墨	PTFE	石墨	PTFE	石墨	PTFE	石墨	PTFE	石墨	PTFE	石墨	PTFE	石墨	PTFE	石墨	PTFE	石墨
PN9120R	0.2 - 1.0	6	40	40	40	40	40	40	40	40	22	19	15	13						
PN9120R	0.4 - 1.2	6	40	40	40	40	40	40	40	20	18	14	12							
PN9125R	0.4 - 2.0	6	40	40	40	40	36	30	13	11	9	7								
PN9126R	1.0 - 2.0	6	40	40	40	40	36	30	13	11	9	7								
PN9220R	0.2 - 1.0	6	40	40	40	40	40	40	40	40	40	40	40	40	40	40	40	40	40	40
PN9220R	0.4 - 1.2	6	40	40	40	40	40	40	40	40	40	40	40	40	40	40	40	40	40	40
PN9230R	0.4 - 1.2	6													40	40	32	32	20	20
PN9226R	1.0 - 2.0	6	40	40	40	40	40	40	40	40	40	40	40	40						
PN9236R	1.0 - 2.0	4													40	40	26	26	16	16
PN9223R	2.0 - 4.0	6	40	40	40	40	40	40	40	37	25	27	25							
PN9233R	2.0 - 4.0	6													17	17	11	11	7	7
PN9320R	0.2 - 1.0	4	40	40	40	40	40	40	40	40	40	40	40	40						
PN9320R	0.4 - 1.2	4	40	40	40	40	40	40	40	40	40	40	40	40						
PN9330R	0.4 - 1.2	4													40	40	34	33	21	20
PN9336R	1.0 - 2.0	4													35	34	22	21	13	12



达到Class VI关闭的最大压差 - PN9000R (仅适用于软阀座)
控制阀带不平衡阀芯, PTFE阀杆密封

执行器	弹簧范围 bar	最大压差 (bar)																					
		DN15 - DN25 (½" - 1")							DN32 - DN50 (1¼" - 2")							DN65 - DN100 (2½" - 4")							
		10	6.3	4	2.5	1.6	1	0.4	0.5	0.2	0.1	36	25	16	10	6.3	4	160	100	63	36	25	16
		PTFE																					
		最大供气压力																					
PN9126R	1 - 2	101.7	103.4	103.4	103.4	103.4	103.4	103.4	103.4	103.4	103.4	24.1	33.9	78.7	101.7	103.4	103.4						
PN9129R	2 - 4	49.1	73.6	103.4	103.4	103.4	103.4	103.4	103.4	103.4	103.4	11.5	16.2	37.9	49.1	73.6	93.2						
PN9220R	0.2 - 1.0	103.4	103.4	103.4	103.4	103.4	103.4	103.4	103.4	103.4	103.4	103.4	103.4	103.4	103.4	103.4	103.4						
PN9220R	0.4 - 1.2	103.4	103.4	103.4	103.4	103.4	103.4	103.4	103.4	103.4	103.4	101.5	103.4	103.4	103.4	103.4	103.4						
PN9226R	1 - 2	103.4	103.4	103.4	103.4	103.4	103.4	103.4	103.4	103.4	103.4	84.4	103.4	103.4	103.4	103.4	103.4						
PN9236R	1 - 2																	18.8	30.2	47.2	84.1	103.4	103.4
PN9239R	2 - 4	103.4	103.4	103.4	103.4	103.4	103.4	103.4	103.4	103.4	103.4	41.7	58.6	103.4	103.4	103.4	103.4						
PN9239R	2 - 4																	9.2	14.8	23.2	41.4	58.1	103.4
PN9320R	0.2 - 1	103.4	103.4	103.4	103.4	103.4	103.4	103.4	103.4	103.4	103.4	103.4	103.4	103.4	103.4	103.4	103.4						
PN9320R	0.4 - 1.2	103.4	103.4	103.4	103.4	103.4	103.4	103.4	103.4	103.4	103.4	103.4	103.4	103.4	103.4	103.4	103.4						
PN9330R	0.4 - 1.2																	26.0	41.9	65.5	103.4	103.4	103.4
PN9336R	1 - 2																	18.5	29.7	46.5	82.9	103.4	103.4
PN9337R	2.5 - 3.5																	4.3	7.0	11.0	19.7	27.7	64.4

达到Class VI关闭的最大压差 - PN9000R (仅适用于软阀座)
控制阀带不平衡阀芯, 石墨阀杆密封

执行器		最大压差 (bar)																									
		弹簧范围 bar	DN15 - DN25 (1/2" - 1")						DN32 - DN50 (1 1/4" - 2")						DN65 - DN100 (2 1/2" - 4")												
			Kv	10	6.3	4	2.5	1.6	1	0.4	0.5	0.2	0.1	36	25	16	10	6.3	4	160	100	63	36	25	16		
		最大 供气压力	石墨																								
PN9126R	1 - 2	6	93.8	103.4	103.4	103.4	103.4	103.4	103.4	103.4	103.4	103.4	103.4	103.4	103.4	22.2	31.2	72.5	93.8	103.4	103.4						
PN9123R	2 - 4	6	41.2	61.8	78.3	103.4	103.4	103.4	103.4	103.4	103.4	103.4	103.4	103.4	103.4	9.6	13.6	31.8	41.2	61.8	78.3						
PN9220R	0.2 - 1.0	6	103.4	103.4	103.4	103.4	103.4	103.4	103.4	103.4	103.4	103.4	103.4	103.4	103.4	103.4	103.4	103.4	103.4	103.4	103.4						
PN9220R	0.4 - 1.2	6	103.4	103.4	103.4	103.4	103.4	103.4	103.4	103.4	103.4	103.4	103.4	103.4	103.4	99.7	103.4	103.4	103.4	103.4	103.4						
PN9226R	1 - 2	6	103.4	103.4	103.4	103.4	103.4	103.4	103.4	103.4	103.4	103.4	103.4	103.4	103.4	82.6	103.4	103.4	103.4	103.4	103.4						
PN9236R	1 - 2	6																				18.0	29.0	45.4	80.9	103.4	103.4
PN9239R	2 - 4	6	103.4	103.4	103.4	103.4	103.4	103.4	103.4	103.4	103.4	103.4	103.4	103.4	103.4	39.8	55.9	103.4	103.4	103.4	103.4						
PN9233R	2 - 4	6																				8.5	13.6	21.4	38.2	53.6	103.4
PN9320R	0.2 - 1	4	103.4	103.4	103.4	103.4	103.4	103.4	103.4	103.4	103.4	103.4	103.4	103.4	103.4	103.4	103.4	103.4	103.4	103.4	103.4						
PN9320R	0.4 - 1.2	4	103.4	103.4	103.4	103.4	103.4	103.4	103.4	103.4	103.4	103.4	103.4	103.4	103.4	103.4	103.4	103.4	103.4	103.4	103.4						
PN9330R	0.4 - 1.2	4																				25.3	40.7	63.7	103.4	103.4	103.4
PN9336R	1 - 2	4																				17.8	28.6	44.7	79.7	103.4	103.4
PN9337R	2.5 - 3.5	4																				3.6	5.8	9.2	16.5	23.2	54.0



达到Class VI关闭的最大压差 - PN9000R (仅适用于软阀座)
控制阀带不平衡阀芯, 石墨阀杆密封(降噪/抗汽蚀阀内件)

执行器	弹簧范围 bar	选项	最大压差 (bar)													
			P1 / A1		DN32 - DN50 (1 1/4" - 2")				DN65 - DN100 (2 1/2" - 4")				P1 / A1 / P2 / A2 / P3			
			PTFE	石墨	PTFE	石墨	PTFE	石墨	PTFE	石墨	PTFE	石墨	PTFE	石墨		
PN9126R	1 - 2	6	101.7	93.8	24.1	22.2	24.1	22.2	24.1	22.2	24.1	22.2	24.1	22.2	24.1	22.2
PN9123R	2 - 4	6	49.1	41.2	11.5	9.6	11.5	9.6	11.5	9.6	11.5	9.6	11.5	9.6	11.5	9.6
PN9220R	0.2 - 1.0	6	103.4	103.4	103.4	103.4	103.4	103.4	103.4	103.4	103.4	103.4	103.4	103.4	103.4	103.4
PN9220R	0.4 - 1.2	6	103.4	103.4	101.5	99.7	101.5	99.7	101.5	99.7	101.5	99.7	101.5	99.7	101.5	99.7
PN9226R	1 - 2	6	103.4	103.4	84.4	82.6	84.4	82.6	84.4	82.6	84.4	82.6	84.4	82.6	84.4	82.6
PN9236R	1 - 2	6														
PN9236R	1 - 2	6			30.2	29.0	30.2	29.0	30.2	29.0	30.2	29.0	30.2	29.0	30.2	29.0
PN9236R	2 - 4	6	103.4	103.4	41.7	39.8	41.7	39.8	41.7	39.8	41.7	39.8	41.7	39.8	41.7	39.8
PN9233R	2 - 4	6														
PN9233R	2 - 4	6			14.8	13.6	14.8	13.6	14.8	13.6	14.8	13.6	14.8	13.6	14.8	13.6
PN9320R	0.2 - 1	4	103.4	103.4	103.4	103.4	103.4	103.4	103.4	103.4	103.4	103.4	103.4	103.4	103.4	103.4
PN9320R	0.4 - 1.2	4	103.4	103.4	103.4	103.4	103.4	103.4	103.4	103.4	103.4	103.4	103.4	103.4	103.4	103.4
PN9330R	0.4 - 1.2	4														
PN9330R	0.4 - 1.2	4			41.9	40.7	41.9	40.7	41.9	40.7	41.9	40.7	41.9	40.7	41.9	40.7
PN9336R	1 - 2	4			29.7	28.6	29.7	28.6	29.7	28.6	29.7	28.6	29.7	28.6	29.7	28.6
PN9337R	2.5 - 3.5	4			7.0	5.8	7.0	5.8	7.0	5.8	7.0	5.8	7.0	5.8	7.0	5.8
PN9337R	2.5 - 3.5	4														

达到Class VI关闭的最大压差 - PN9000R (仅适用于软阀座)

KE, LE, KEA 和 LEA 阀, 波纹管带PTFE或石墨阀杆密封

执行器	弹簧范围	最大供气压力	最大压差 (bar)																							
			DN15		DN20		DN25		DN32		DN40		DN50		DN65		DN80		DN100							
			PTFE	氟橡胶	PTFE	氟橡胶	PTFE	氟橡胶	PTFE	氟橡胶	PTFE	氟橡胶	PTFE	氟橡胶	PTFE	氟橡胶	PTFE	氟橡胶	PTFE	氟橡胶	PTFE	氟橡胶				
PN9120R	0.2 - 1.0	6	40	40	40	40	40	40	40	40	40	40	28	25	20	18										
PN9120R	0.4 - 1.2	6	40	40	40	40	40	40	40	40	40	26	24	19	17											
PN9125R	0.4 - 2.0	6	40	40	40	40	40	40	40	40	40	20	17	14	12											
PN9126R	1.0 - 2.0	6	40	40	40	40	40	40	40	40	40	20	17	14	12											
PN9123R	2.0 - 4.0	6	16	1	12		8		6			3		2												
PN9220R	0.2 - 1.0	6	40	40	40	40	40	40	40	40	40	40	40	40	40	40										
PN9220R	0.4 - 1.2	6	40	40	40	40	40	40	40	40	40	40	40	40	40	40										
PN9230R	0.4 - 1.2	6															40	40	32	32	20	20				
PN9226R	1.0 - 2.0	6	40	40	40	40	40	40	40	40	40	40	40	40	40	40										
PN9236R	1.0 - 2.0	4															40	40	26	26	16	16				
PN9223R	2.0 - 4.0	6	40	40	40	40	40	40	40	40	40	40	40	40	33	31										
PN9233R	2.0 - 4.0	6															17	17	11	11	7	7				
PN920R	0.2 - 1.0	4	40	40	40	40	40	40	40	40	40	40	40	40	40	40										
PN920R	0.4 - 1.2	4	40	40	40	40	40	40	40	40	40	40	40	40	40	40										
PN9330R	0.4 - 1.2	4															40	40	37	36	23	23				
PN9336R	1.0 - 2.0	4															39	38	25	24	16	15				
PN9337R	2.5 - 3.5	4															4	2	2	1	1	1				



PN9000 系列选型指南:

在选型之前参照4-23页的压差选型表

如何使用选型数据:

以下表格所示为PN9000执行器同SPIRA-TROL系列控制阀一起使用时的压差选型表。

需要说明以下两种情况:

Class IV 关闭 —— 提供符合BS 5793-4(IEC 60534-4) class IV要求的关闭

Class VI 关闭 —— 提供符合BS 5793-4(IEC 60534-4) class VI要求的关闭

选择一个合适的执行器:

-找出所需阀门和阀杆填料所在的列。

-在所选列中找出满足的最大操作压力，包括任何可能出现的瞬时压力。

-水平向左，找到满足应用工况的合适的执行器。

对于超出表格中所列工况，请联系斯派莎克。

类型	PN = 聚酯粉末涂层(标准)	PNP
	PNP = 无电镀镍	
系列	9 = 9000 系列	9
执行器	1 = 100 cm ²	3
	2 = 340 cm ²	
	3 = 670 cm ²	
阀行程	2 = 20 mm	3
	3 = 30 mm	
弹簧范围	0 = 0.2 - 1.0 bar (可选0.4 - 1.2 bar)	7
	3 = 2.0 - 4.0 bar	
	5 = 0.4 - 2.0 bar (仅PN9100)	
	6 = 1.0 - 2.0 bar	
弹簧作用	7 = 2.5 - 3.5 bar (仅PN933_ 系列)	E
	E = 弹簧伸张型	
扼型(DN15 - DN50)	R = 弹簧回缩型	
	空白 = SPIRA-TROL K 和 L 系列 (M34)	
手动控制	B = SPIRA-TROL J 系列 (M50)	
	H = 手轮 (选项)	
不锈钢螺栓	S = 不锈钢螺栓 (选项)	
快速型	F = 快速型 (仅PN92_ 和 PN93_)	

如何订购/选择实例:

1套斯派莎克PNP9337E 气动执行器。

备件

下表列出可供备件，可同时适用于弹簧伸张型和弹簧回缩型执行器。

可供备件

阀杆密封组件	17, 18, 30
膜片组件	4, 9
行程指示器组件	15, 19, 20
弹簧组件	5
连接件(适用于Mk1和SPIRA-TROL阀门)	10, 13, 14, 26, 27

如何订购

订购时按照“可供备件”栏中的描述，并指明执行器的型号，

例如：斯派莎克PN9120气动执行器的阀杆密封组件。

