



Cert. No. LRQ 0963008

ISO 9001

**spirax
sarco**

TI-P357-18
CH Issue 3

PN6700系列弹簧回缩型气动执行器 用于DN125-DN200Q系列控制阀

简介

本系列线性执行器配合DN125-DN200阀门, 能满足不同压差的需要。每种执行器均装有机行程指示器, 与半滚动膜片一起操作, 保证在全行程内有良好的线性度。

本系列执行器设计为与以下系列的三通QL阀配套使用。

执行器型号	阀型	阀口径
50 mm行程	QL系列	DN125 - DN200

可供型号

弹簧回缩型PN6700系列执行器, 多弹簧柱式安装。

弹簧范围

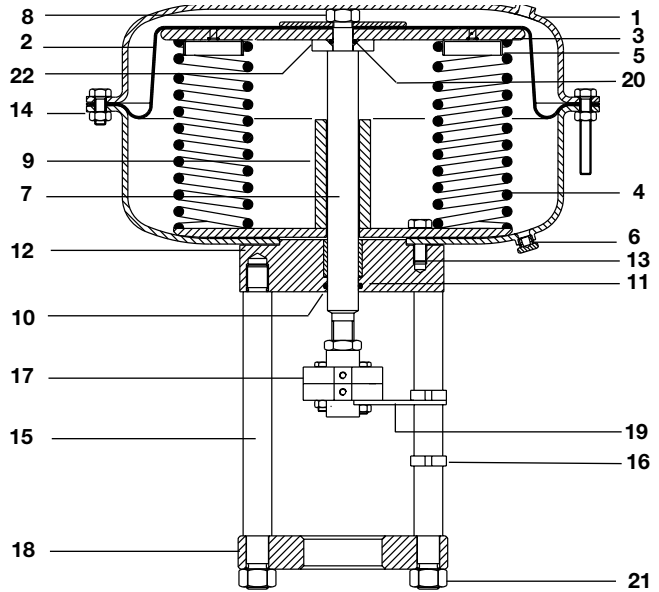
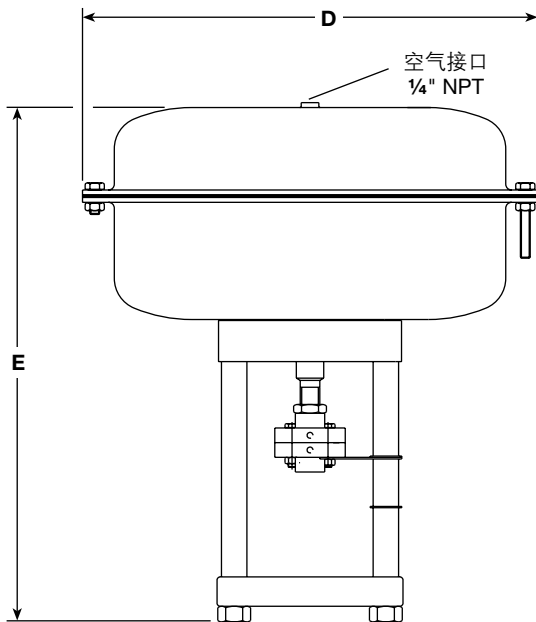
执行器型号	弹簧范围	行程
PN6750	0.2至1.0 bar	50 mm
PN6757	0.4至2.4 bar	50 mm

技术参数

温度范围	-20°C - +100°C
最大操作压力	4.5 bar g
空气接口	¼" NPT

尺寸/重量 (近似) mm/kg

执行器	D	E	重量
PN6700 系列	465	505	50



材质

序号	部件	材质
1	膜片罩	钢
2	膜片	加强型丁腈橡胶
3	膜片挡板	钢
4	弹簧	弹簧钢
5	弹簧导承	镀锌钢
6	排空塞	镀镍黄铜
7	主轴	不锈钢
8	锁定螺母	不锈钢
9	隔板	镀锌钢
10	主轴 'O' 型环	丁腈橡胶
11	导承衬套	青铜
12	垫圈	无石棉纤维
13	固定螺栓	钢
14	膜片罩螺栓和螺帽	钢
15	支柱	镀锌钢
16	行程指示器	不锈钢
17	连接器	镀锌钢
18	安装板	镀锌钢
19	防转板	镀锌钢
20	密封 'O' 型环	丁腈橡胶
21	支柱螺母	镀锌钢
22	隔板	镀锌钢

PN 6700 系列执行器的压差

阀口径	DN125			DN150			DN200				
行程 mm	50	30		50	30		50		30		
阀座尺寸	全	缩小的 K_{vs}			全	缩小的 K_{vs}			全	缩小的 K_{vs}	
	K_{vs}	NO.1	NO.2	NO.3	K_{vs}	NO.1	NO.2	NO.3	K_{vs}	NO.1	NO.2

QL 三通阀

执行器	弹簧 范围 bar g	所需最小 空气压力 bar g	定位器 要求	最大压差(bar)											
				0.77	-	-	-	0.44	-	-	-	0.13	-	-	-
PN6750	0.2-1.0	1.2	可选	2.70	-	-	-	1.80	-	-	-	0.90	-	-	-
	0.4-1.2	1.8	需要	6.60	-	-	-	4.50	-	-	-	2.40	-	-	-
PN6757	0.8-2.4	3.5	需要												

注意：上表适用于标准阀及波纹管密封的阀。对于石墨填料密封，请咨询斯派莎克公司。

安装

执行器应安装在控制阀上，并保持阀杆垂直位置。随产品提供安装维护指南。

订购说明

例：1-PN6750气动执行器。

备件

可供备件以大写字母表示。其它部分不作为备件提供。

可供备件

主轴密封件	A
膜片组	B
弹簧组	C
连接器(锁定螺母, 上接头, 下接头, 螺栓和螺帽)	D, E, F, G

订购备件

按上表所述订购备件，并注明执行器型号。

例：1-膜片组，用于PN6750气动执行器。

