



Cert. No. LRQ 0963008

ISO 9001

**spirax  
sarco**

**TI-P320-47**  
CH Issue 3

## PN600系列气动控制器

### 简介

PN600系列气动控制器适用于压力或温度控制, 其输出信号为0.2-1.0bar, 能提供比例(加手动重设定)或比例积分控制模式。

应用于温度控制时, 可提供不锈钢保护套W30S。  
该系列控制器可和PN9000系列等线性执行器及PP5气动定位器配套使用。

### 可供选择 温度控制

型号	控制功能	温度范围
662-T5-M5*	比例(+手动再设定)	0 - 100°C
662-T5-M5	比例(+手动再设定)	50 - 150°C
662-T5-M5*	比例(+手动再设定)	25 - 125°C
662-T5SY-M5	比例(+手动再设定)	25 - 125°C
663-T5-M5*	比例+积分	0 - 100°C
663-T5-M5	比例+积分	50 - 150°C
663-T5-M5*	比例+积分	25 - 125°C
663-T5SY-M5	比例+积分	25 - 125°C

T5=充氮感应包和毛细管

SY=无菌应用感应包

M5=5米毛细管长(\*可选10米长-加后缀“M10”)

### 压力控制

622	比例(+手动重设定)	0 - 7 bar
622	比例(+手动重设定)	0 - 20 bar
623	比例+积分	0 - 7 bar
623	比例+积分	0 - 20 bar

### 其它选项包括:

0.2至1bar (或3psi至15psig) 输入信号接受器。  
4-20 mA, 0-10 Vdc, RTD Pt100或热电偶输入信号接受器。

### 其它可供量程:

压力(bar) 压力可至0-500bar  
温度(°C) 温度范围为:  
50, 75, 100, 150, 200, 300和400

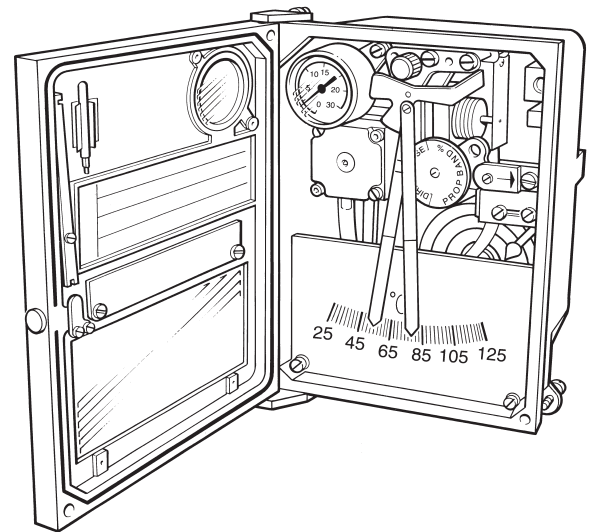
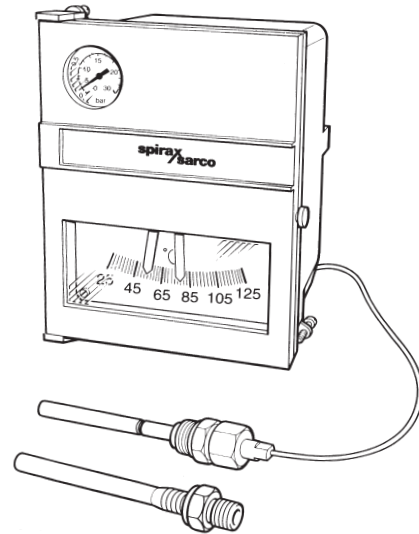
### 测量元件

#### 压力

波尔登管	AISI 316L不锈钢
连接	1/4" BSP
最大压力	量程的+25%

#### 温度

感应包和毛细管	AISI 316L不锈钢 -液体应用圆柱型管 -无菌应用为卫生包 (对于空气/气体应用可选螺旋管)
感应包连接	3/4" BSP



毛细管长度	5米 10米(某些范围) (可供其它选择)
最大测量温度	量程的+25%

### 保护套-型号W30S (可选)

材质	AISI 316L	不锈钢
连接	1/2" BSP	
最大压力	PN40	

**技术参数****控制器**

封装等级	IP54 (标准) IP55 (可选)
刻度长	100mm
指针	测量值 - 黑色 设定点 - 红色
压力表	输出信号压力 (bar/psi g)
控制模式	比例带 (量程的5-200%) 积分 (每分钟0.1至20次)
输出信号	0.2 - 1 bar
控制方式	正作用或反作用 现场可反置
设定点调节	手动调节
精度	量程的1%
灵敏度	量程的0.2%
重复性	量程的0.5%
线性度	量程的0.5%
空气供给压力	1.4 bar
空气耗量	0.2 Nm <sup>3</sup> /h (平均)
空气连接	1/4" BSP
环境温度	-15°C - 65°C
安装	壁式或面板式安装
重量	3.5 kg

**尺寸 (mm)****控制器**

A	B	C	D
202	144	136	17

**温度感应包**

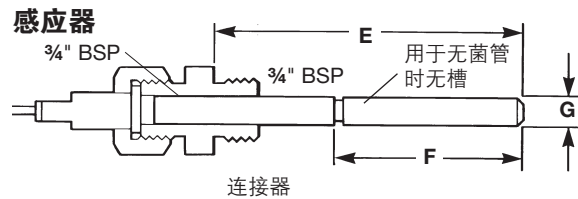
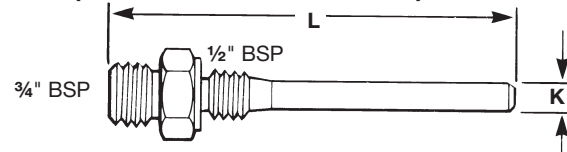
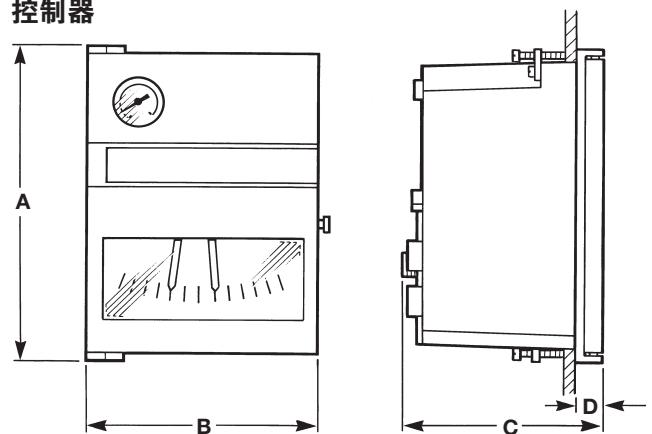
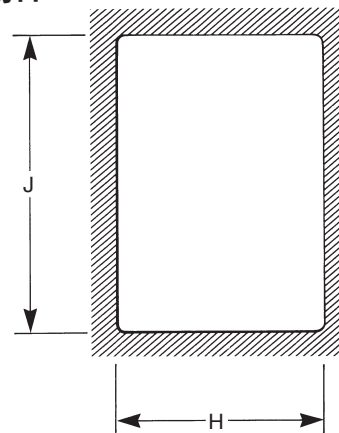
E	F	G
200	120	13

**面板安装切口**

H	J
138	188

**保护套**

K	L
16	210

**保护套 (作为替代标准连接器的选择)****控制器****面板安装切口**

C