



Cert. No. LRQ 0963008

ISO 9001

spirax sarco

TI-CHN-021
CH Issue 1

P系列洁净蒸汽发生器

简介

PCSG洁净蒸汽发生器使用工厂蒸汽作为一次热源,将满足要求的RO水加热产生灭菌级洁净蒸汽,主要设计为加湿、加热、灭菌等应用提供满足要求的洁净蒸汽。本设备所有二次侧同洁净蒸汽与纯水相接触的部件为316。

可选项(需额外费用)

- 汽水分离站
- 减压站
- 流量计站
- 预热装置
- 取样冷却器

应用

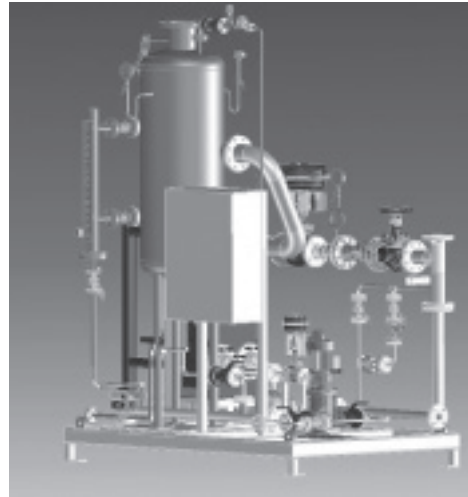
设备产生的洁净蒸汽可适用于各种工艺制程、食品、饮料、精细化工、医院杀菌、加湿等应用,可直接与物流接触。

主要特征

- 利用普通的工厂蒸汽产生适合于杀菌、加湿、洁净制程所需的食品级洁净蒸汽;
- 全自动控制,无需额外的人力;
- PLC控制,控制精准,调试方便;
- 历史数据可查询,便于管理和追溯;
- 所有同洁净蒸汽接触部分的材质为316;
- 蒸汽品质符合EN285要求;
- 实时自动排污控制,保证炉水始终在设定要求以下;
- 预留蒸汽品质测试取样点。

压力/温度限制

一次侧蒸汽	最高运行压力	5Barg
	最高运行温度	159°C
	测试压力	13Barg
二次侧洁净蒸汽	最高运行压力	3Barg
	最高运行温度	144°C
	测试压力	12.1Barg

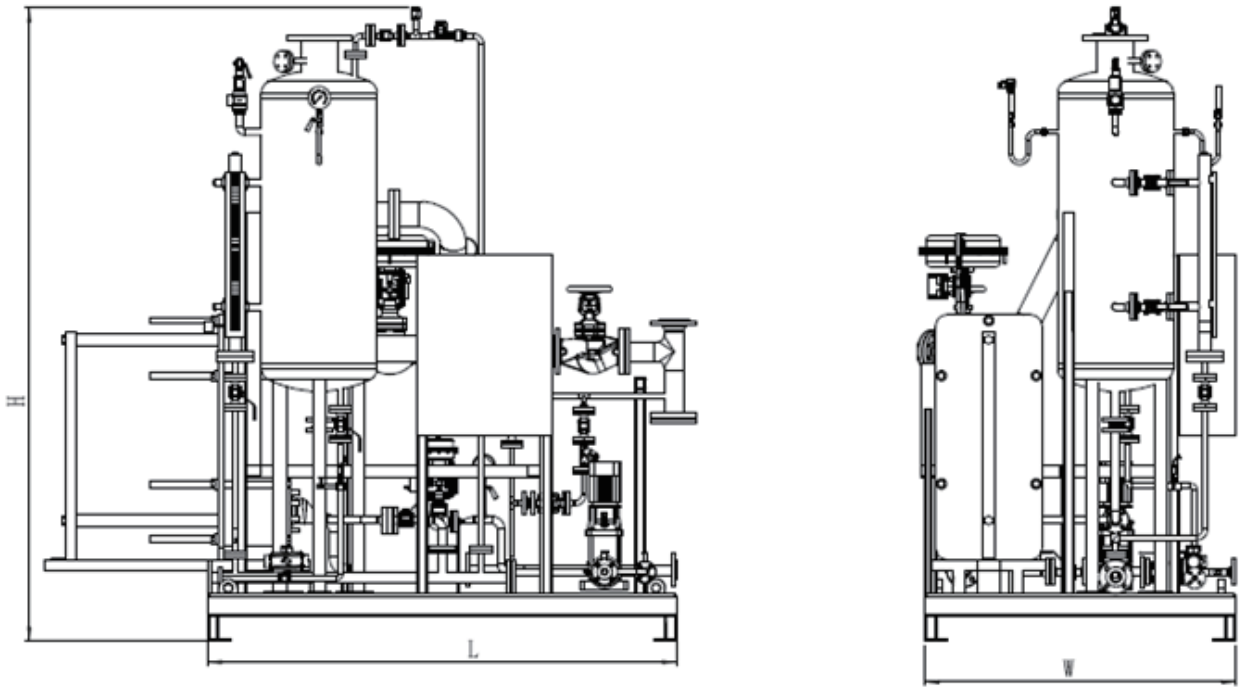


材质及连接方式

一次蒸汽侧管道	SS304
一次蒸汽侧阀门	铸铁/球墨铸铁/碳钢
一次冷凝水侧管道	SS304
一次冷凝水侧阀门	铸铁/球墨铸铁/碳钢
纯水侧管道	SS316L
纯水侧阀门	SS316L
洁净蒸汽管道	SS316L
换热器	SS316L
水泵	SS316
支撑框架	SS304
保温(如选用)	硅酸铝
排污管道	SS316
检测点	SS316L
管道连接方式	法兰连接或卡箍连接(可选)

技术数据要求

气源	压缩空气供气压力 ≥ 6 barg;	
电源	电源要求: 380V, 三相, 50Hz 220V, 50Hz 具体的功率要求, 参考斯派莎克的随机文件。	
给水要求	满足EN285要求, 建议使用除盐水或RO水。	
控制	PLC提供压力控制及液位控制, 独立的排污控制 注: PLC控制标配品牌是AB的, 7寸步科触摸屏, 如有特殊要求请联系PA。	
	成分	最大值
	气化残余物	10mg/l
	二氧化硅	1 mg/l
	铁	0.2 mg/l
	钙	0.005 mg/l
	铅	0.05 mg/l
	除铁、钙、铅以外的重金属	0.1 mg/l
	氯离子	2 mg/l
	五氧化二磷	2 mg/l
	电导率	5uS/cm



标准机组尺寸及重量

PCSG 型号		PCSG101	PCSG102	PCSG103	PCSG201	PCSG202	PCSG203	PCSG204
最大安 装尺寸 (mm)	长(L)	1821	1921	1921	2011	2073	2073	2073
	宽(W)	1286	1286	1286	1376	1376	1376	1506
	高(H)	2636	2636	2636	2880	2880	2880	2996
参考重量(kg)		1200	1200	1200	1500	1500	1500	1700
洁净蒸汽产量 (kg/h)		100	200	300	400	500	600	700

注:

- 标准供应洁净蒸汽量基于以下工况：工业蒸汽压力4barg, 洁净蒸汽压力2barg, 给水入口温度20°C, 纯水给水压力按 0barg设计。
- 最终机组交货尺寸可能与此表有少量出入，请留意。标准机组以外的产品尺寸请联系斯派莎克。此尺寸长*宽*高仅为框架尺寸，不是包装尺寸。
- 标准机组以外的设备选型请参考机组选型说明。

如何订购:

例如：1台斯派莎克PCSG-200@2Barg，工业蒸汽压力4Barg洁净蒸汽发生器。
 请提供详细的工业蒸汽压力、洁净蒸汽压力、洁净蒸汽量和给水压力等信息。

