



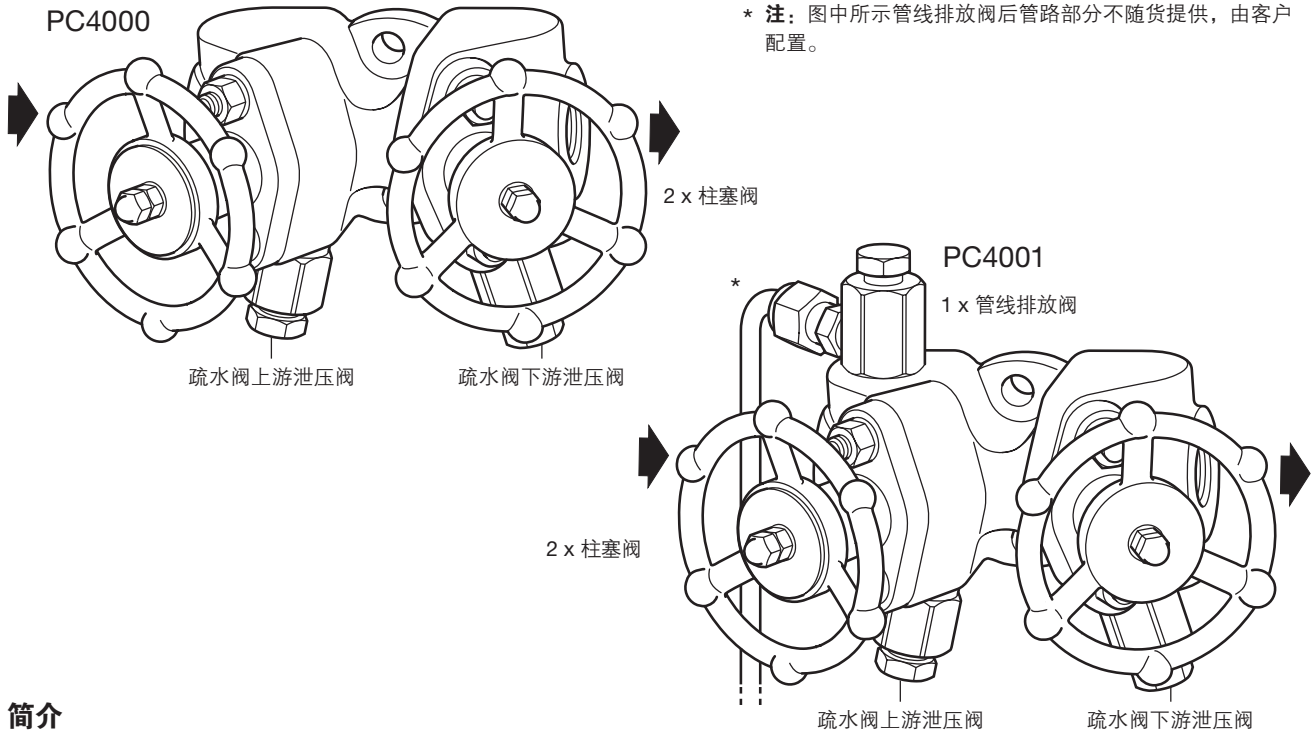
Cert. No. LRQ 0963008

ISO 9001

spirax sarco

TI-P128-33
ST Issue 1

PC4000与PC4001 管道连接器



简介

PC4000管路连接器设计用于“疏水阀站解决方案”,通过两个螺栓与万向接头的疏水阀相连。其内置2个整体式柱塞阀用于疏水阀上游的切断,并配置了泄压阀放空压力。泄压阀内置40目不锈钢滤网,保护疏水阀免受系杂质的损坏。

可选类型	从左至右 (图示) 或 从右至左	PC4000	2个柱塞阀 及 1个疏水阀上游泄压阀 及 1个疏水阀下游泄压阀	
		PC4001	2个柱塞阀 及 1个疏水阀上游泄压阀 及 1个疏水阀下游泄压阀 及 1个管线排放阀	

可选项: 详见产品技术资料TI-F01-37。

注- 可提供不带排放及泄压口版本 - PC40系列。详细信息请查看TI-P128-03。

标准- 产品完全符合欧洲压力容器指令97/23/EC。

证书 - 产品可提供EN 10204 3.1证书。

注: 如需证书,须在下单时注明。其他证书请与斯派莎克确认。

口径及管路连接

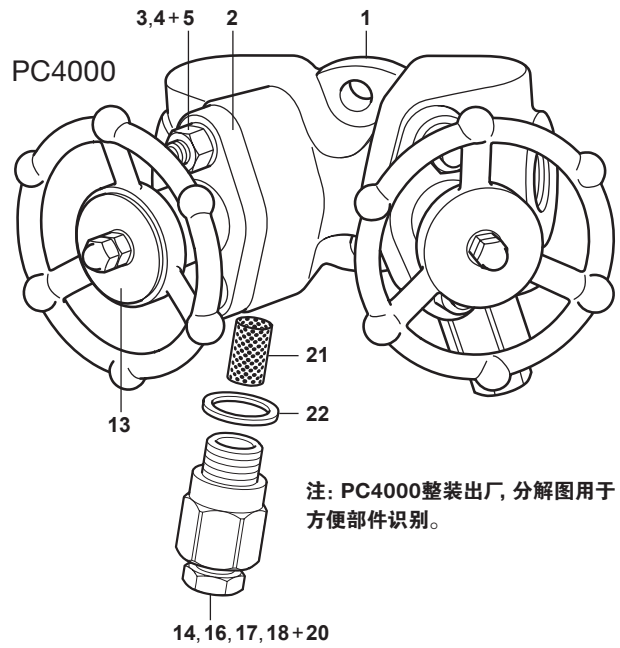
DN15与DN20冷凝水进/出口,可提供BSP或NPT螺纹,及ASME B16.11 class 3000承插焊连接。

泄压及排放口为M18螺纹。

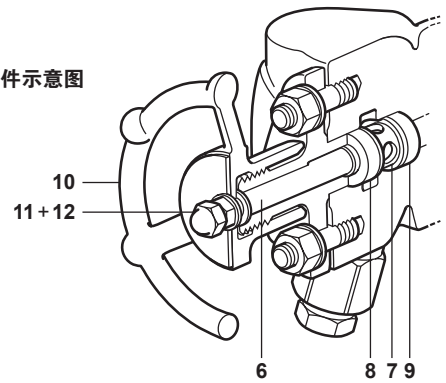
如有需要,也可提供法兰连接。具体请联系斯派莎克确认。

材质

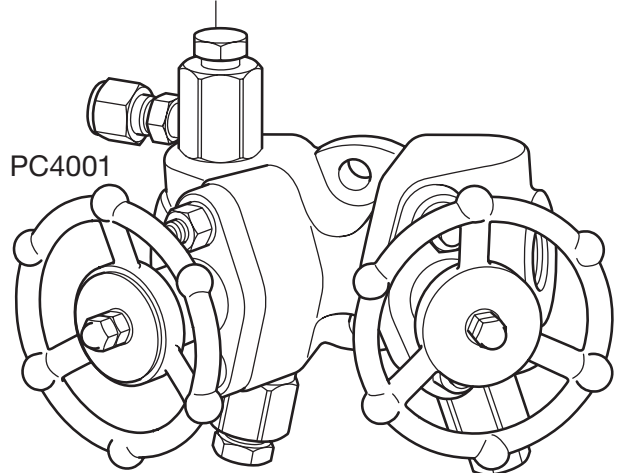
序号	部件	材质	
1	管路连接器阀体	奥氏体不锈钢	ASTM A182F : 304/304L
2	阀盖	碳钢 (镀锌)	ASTM A105N/LF2
3	螺柱	钢	ASTM A193 B7
4	螺母	钢	ASTM A194 2H
5	垫圈	不锈钢	
6	柱塞	不锈钢	AISI 410 : 1.4006
7	笼式衬套	不锈钢	ASTM A276 : AISI 431
8	上部密封环	石墨和不锈钢	
9	下部密封环	石墨和不锈钢	
10	手轮	碳钢 (镀锌)	EN 10213 : 1.0619N
11	手轮螺母	不锈钢	
12	垫圈	钢	
13	铭牌	不锈钢	
14	泄压阀	不锈钢	ASTM A182 : 304/304L
15	管线排放阀	不锈钢	ASTM A182 : 304/304L
16	螺纹阀杆	不锈钢	ASTM A276 : AISI 431
17	阀芯	不锈钢	AISI 440 B
18	限位环	不锈钢	BS 2056 302 S26
19	接头(仅用于管线排放阀)	碳钢(镀锌)	
20	垫片	石墨和不锈钢	
21	滤网	不锈钢	
22	泄压阀垫片	石墨	



内部组件示意图

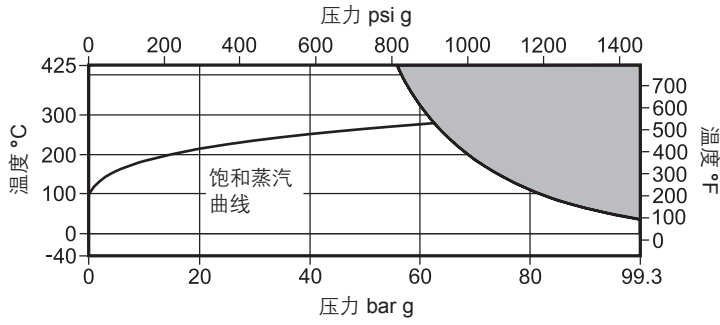


15, 16, 17, 18, 19+20



压力/温度范围 (ISO 6552)

PC4000
PC4001



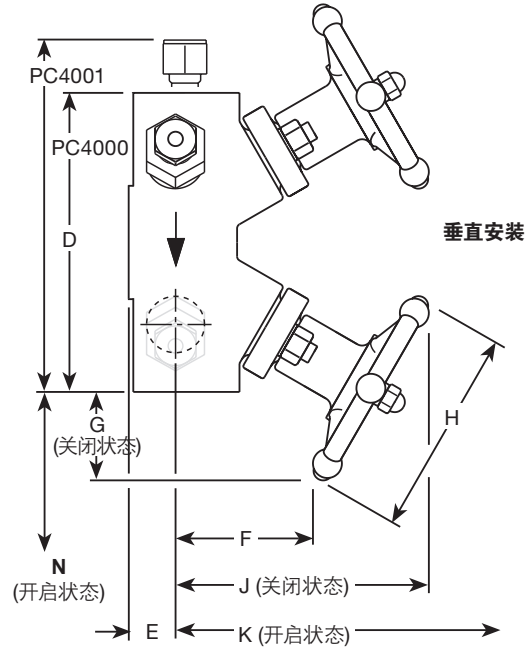
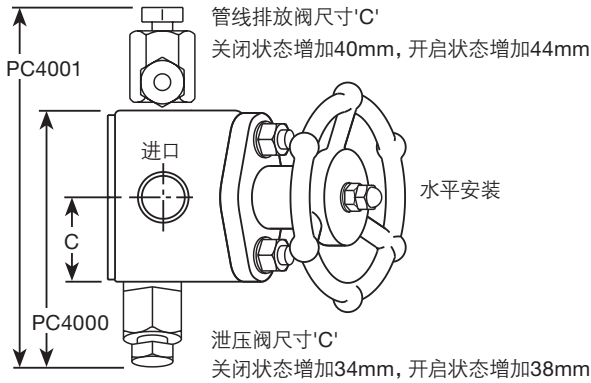
产品不能在此区域及超过相连部件的PMA或TMA范围使用。

阀体设计条件		ASME 600
PMA 最大允许压力	99.3 bar g @ 38° C	1440 psi g @ 100°F
TMA 最高允许温度	425° C @ 56 bar g	797°F @ 812 psi g
最低允许温度	-40° C	-40°F
PMO 最大饱和蒸汽压力	62 bar g @ 279° C	899 psi g @ 534°F
TMO 最高工作温度	425° C @ 56 bar g	797°F @ 812 psi g
最低工作温度	-40° C	-40°F
设计最大冷态水压试验压力	150 bar g	2175 psi g

注:
1. 如管路连接器带法兰, 则工作范围受法兰规格限制。
2. 工作范围受所选疏水阀规格限制。详细请查询相关疏水阀TIS“压力/温度范围”

尺寸/重量 (近似)

单位	C	D	E	F	G	H	J	K	N	重量
公制单位 mm	36	125	25	50	35	90	99	115	50	3.6 kgs
英制单位 inches	1.4"	4.9"	1"	2"	1.4"	3.5"	3.9"	4.53"	1.97"	7.9 lbs



订购说明

例:
1台斯派莎克PC3000管路连接器, 从右至左, ASME B 16.11 Class 3000承插焊连接。

安全, 安装及维护信息

详细信息请参考随产品提供的安装维修指南 (IM-P128-35)。

基本信息

为保证疏水阀正常工作及冷凝水排放效果, 安装时必须注意以下两点:

1. PC4000及PC4001可水平 (从左至右或从右至左), 垂直安装, 但必须保证流向与阀体所示箭头方向一致。
2. 除非疏水阀安装维修指南内特别注明, 否则与疏水阀相连的连接面必须为垂直。

安装完成后, 建议对管路连接器进行保温以减少热量损失并保护人员免受烫伤。注: 某些型号的疏水阀不能被保温。

泄压及排放

产品带泄压阀及管路排放阀(仅PC4001)以确保安全拆卸及维修疏水阀。排放口须位于或连接到安全的位置, 以免伤害人员和设备。

处理

本产品可循环利用, 处理得当不会对环境造成危害。

备件

图示实线部分为可供备件, 虚线部分不作为备件提供。为方便更换密封环, 可提供拆卸工具。

可供备件



密封环组件	8 和 9
柱塞阀组件	2, 4, 5, 6, 7, 8, 9, 10, 11 和 12
柱塞阀内部组件	6, 7, 8 和 9
拆卸工具	未显示
泄压阀及垫片	14
管线排放阀及垫片	15
滤网及垫片(3片)	21 和 22
垫片	22

订购备件

请按上述“可供备件”订购, 并备注型号。

例: 1套密封组件用于DN15承插焊内置柱塞阀的PC4000管路连接器。

建议拧紧力矩

部件	 或 	mm	N m
4		14	10.0
11		10	0.1
14 和 15		24	74 - 78

