



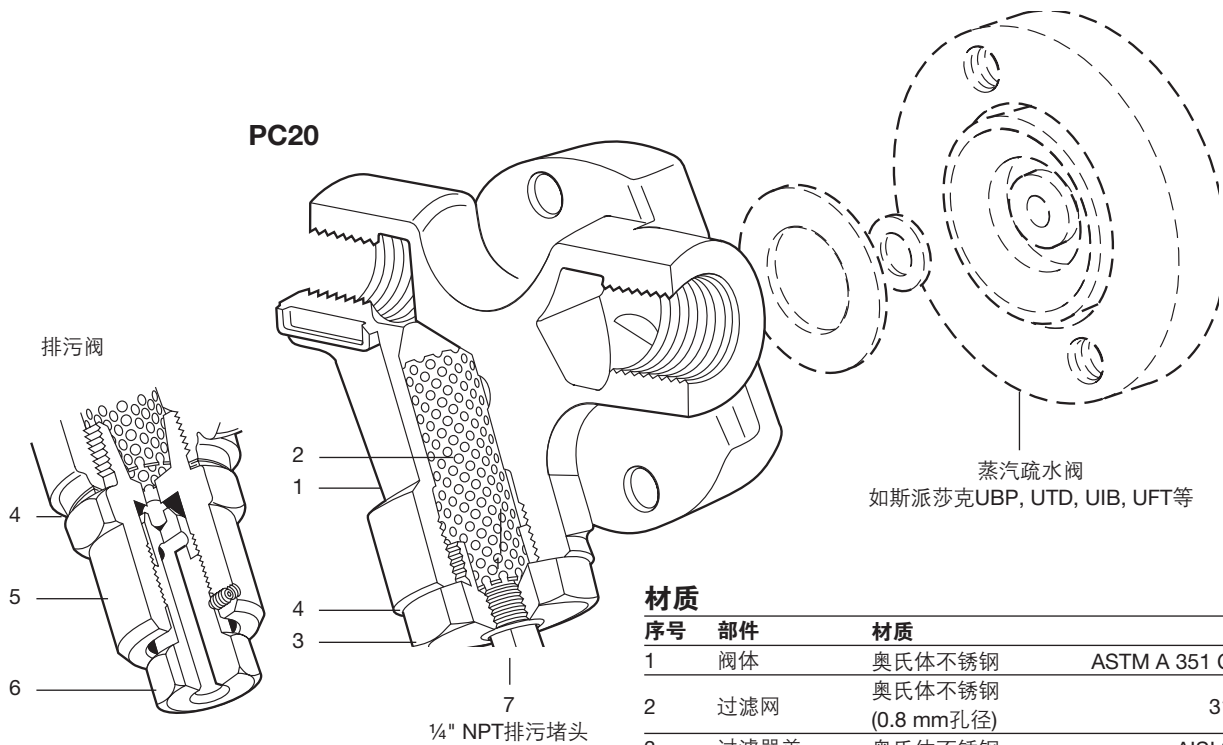
Cert. No. LRQ 0963008

ISO 9001

spirax
sarco

TI-P128-15
ST Issue 3

PC20管道连接器带内置过滤器



简介

PC20系列管道连接器,可与下列带万向连接头的疏水阀相连:UTD30,UTDM42,UTD52,UBP21,UBP32,UFT14,UFT32,UIB30和UIB30H。内置过滤器用于保护疏水阀。可选排污阀用于定期排污。PC20也可带斯派莎克Spiratec感应器,用于监测疏水阀的工作状态,其型号对应为IPC20,IPC21。详细信息见TI-P128-17。

标准

本产品完全符合欧洲压力设备指令97/23/EEC。

证书

本产品可提供EN 10204 2.2.证书。注:如需证书,请在订购时注明。

口径和管道连接

冷凝水进出口DN15, DN20和DN25。

螺纹BSP, NPT。

承接焊ANSI B16.11/BS 3799 Class 3000。

可选部件

- 一体式排污阀, 详细信息见TI-153-01。
- 一体式Spiratec感应器, 详细信息见TI-P128-17。

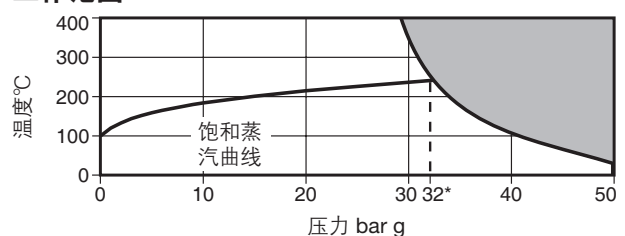
材质

序号	部件	材质	
1	阀体	奥氏体不锈钢	ASTM A 351 CF8
2	过滤网	奥氏体不锈钢 (0.8 mm孔径)	316L
3	过滤器盖	奥氏体不锈钢	AISI 303
4	垫片	不锈钢	BS 1449 304 S16
5	排污阀	不锈钢	ASTM A582 A16
6	阀螺杆	不锈钢	ASTM A276 431
7	堵头	钢	ASTM A105

限制条件

阀体设计条件	ANSI/ASME Class 300 (PN50)
PMA -最大允许压力	50 bar g
TMA -最大允许温度	400°C
PMO -最大工作压力	32 bar g
TMO -最大工作温度	400°C
设计最大冷态水压试验压力	76 bar g

工作范围



■ 本产品不能用于此区域。

*PMO 饱和蒸汽下建议最大工作压力。

Kv值

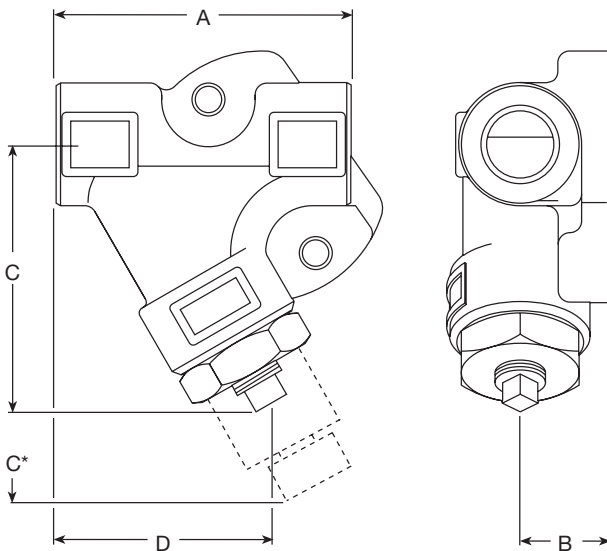
口径	DN15	DN20	DN25
Kv	1.1	1.1	1.1

转换公式: $C_v(\text{UK}) = K_v \times 0.963$ $C_v(\text{US}) = K_v \times 1.156$

尺寸/重量 (近似)mm和kg

口径	A	B	C	C*	D	重量	
1/2"	81	24	75	95	58	0.80	1.20*
3/4"	89	24	75	95	64	0.90	1.30*
1"	99	25	79	100	69	1.10	1.50*

* PC20带一体式排污阀



安全信息、安装和维修

详细信息请参考随产品提供的安装维修指南(IM-P128-11)。

相关信息

为保证疏水阀的正常工作，安装时必须注意以下两点：

1. PC20可水平（双向）、垂直、或倾斜安装，但必须保证流向与阀体上箭头所示方向一致。
2. 除非疏水阀的安装维修指南内特别注明，否则与疏水阀相连的连接面必须为垂直面。

安装后，建议对管道连接器进行保温以减少损失并保护人员免受伤害。

注：应保证排污阀排向安全的地方。

有关承插焊的详细信息随产品提供。

处理

本产品可循环使用，处理得当不会产生环境危害。

订购说明

举例：1-斯派莎克PC20管道连接器，奥氏不锈钢材质，带内置过滤器，1/2"承插焊连接ANSI B16.11 Class 3000。

备件

可供备件见下表，其它部分不作为备件提供。

可供备件

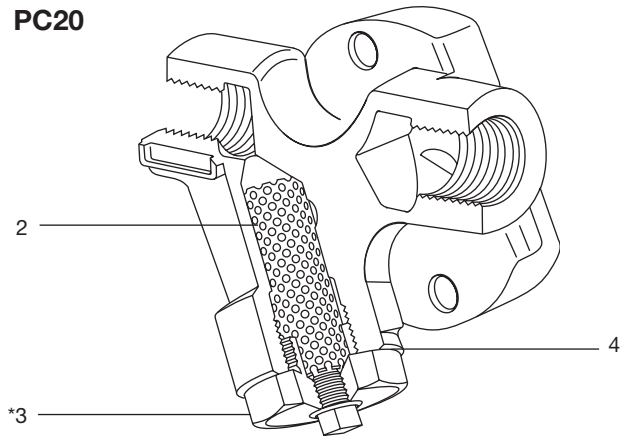
排污阀和垫片	4, 5
过滤网和垫片	2, 4

订购备件

请根据上述说明订购备件，并注明型号。

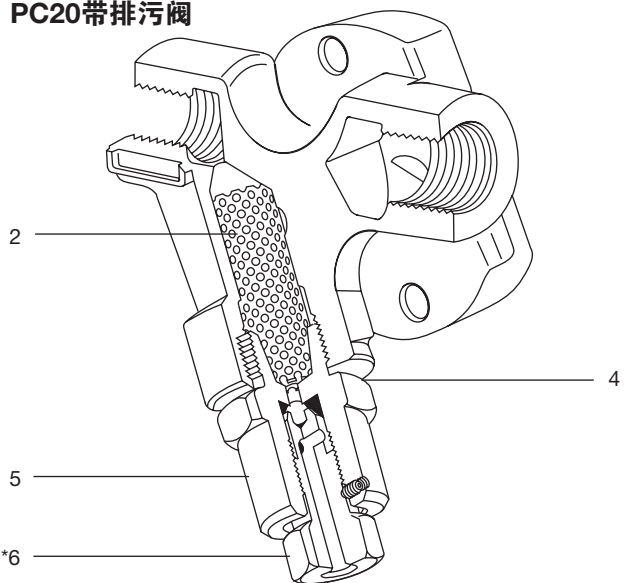
例：1-过滤网和垫片，用于1/2"PC20连接器。

PC20





部件3和6不作为备件提供

PC20带排污阀



建议拧紧力矩

部件	 或 mm		N m
3	32 A/F	M28 × 1.5P	170 - 190
5	32 A/F	M28 × 1.5P	170 - 190
6	19 A/F		45 - 50