



Cert. No. LRQ 0963008

ISO 9001

**spirax
sarco**

TI-P117-02CN
ST Issue 1

MSC集合管 - ASTM 用于蒸汽分配和冷凝水集合

简介

本产品结构紧凑,锻造碳钢材质,内置一体式柱塞阀,用于蒸汽分配和冷凝水集合。

根据安装方式, MSC集合管可用于蒸汽分配或冷凝水集合。

运行

运行过程中, 柱塞阀应该全开或全关: 不能用作节流使用。

柱塞阀有较大的密封面, 不需要使用加力扳手来确保阀门关紧。

标准

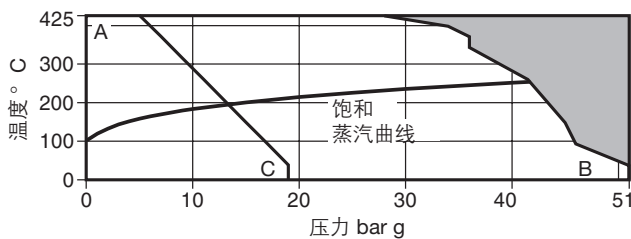
该产品完全符合欧洲压力设备指令97 / 23 / EC。

证书

本产品可提供EN 10204 3.1.证书

注: 如需证书请在订购时说明。

压力 / 温度限制



本产品不能用于该区域。

A - B ANSI Class 300, 法兰, 螺纹和承插焊连接。

A - C ANSI Class 150。

阀体设计条件	ANSI Class 300 (PN50)	
PMA 最大允许压力	51 bar g @ 38° C	
TMA 最高允许温度	425° C @ 28 bar g	
最低允许温度	标准 (A105)	-29° C
	见可选项 (LF2)	-46° C
PMO 饱和蒸汽下最大工作压力	ANSI 150	14 bar g
	ANSI 300, SW, NPT	41.5 bar g
TMO 最高工作温度	ANSI 150	425° C @ 5.5 bar g
	ANSI 300, SW, NPT	425° C @ 28 bar g
最低工作温度	0° C	
注: 更低使用温度请联系斯派莎克		
设计最大冷态试验压力	76 bar g	

Kv值

所有口径 K_v 1.8

转换公式: $C_v(UK) = K_v \times 0.963$ $C_v(US) = K_v \times 1.156$

K_v 值指的是单个柱塞阀, 而不是整个集合管。

可供形式, 口径和连接方式

MSC集合管可提供4, 8或12个连接支管, 分别命名为:

MSC04, MSC08和MSC12分别可提供BS 1560 (ANSI) class 150或300法兰, ANSI B 16.11 Class 3000承插焊, BSP或NPT螺纹连接。

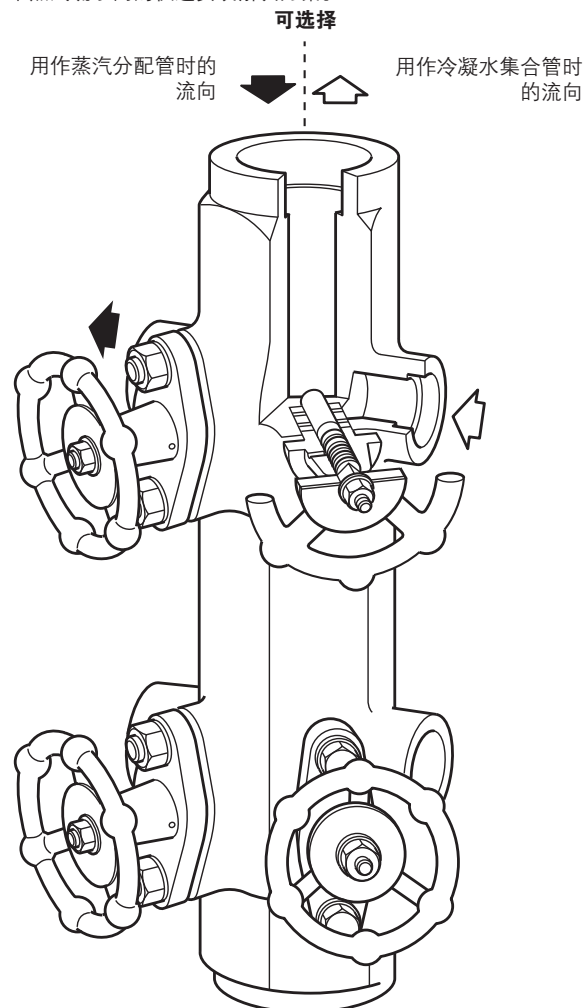
蒸汽主管 / 冷凝水回收管的连接口径为DN40。

伴热管和排放管的连接方式可提供DN15和DN20法兰, BSP或NPT螺纹和ANSI B 16.11承插焊, DN25仅提供法兰连接。

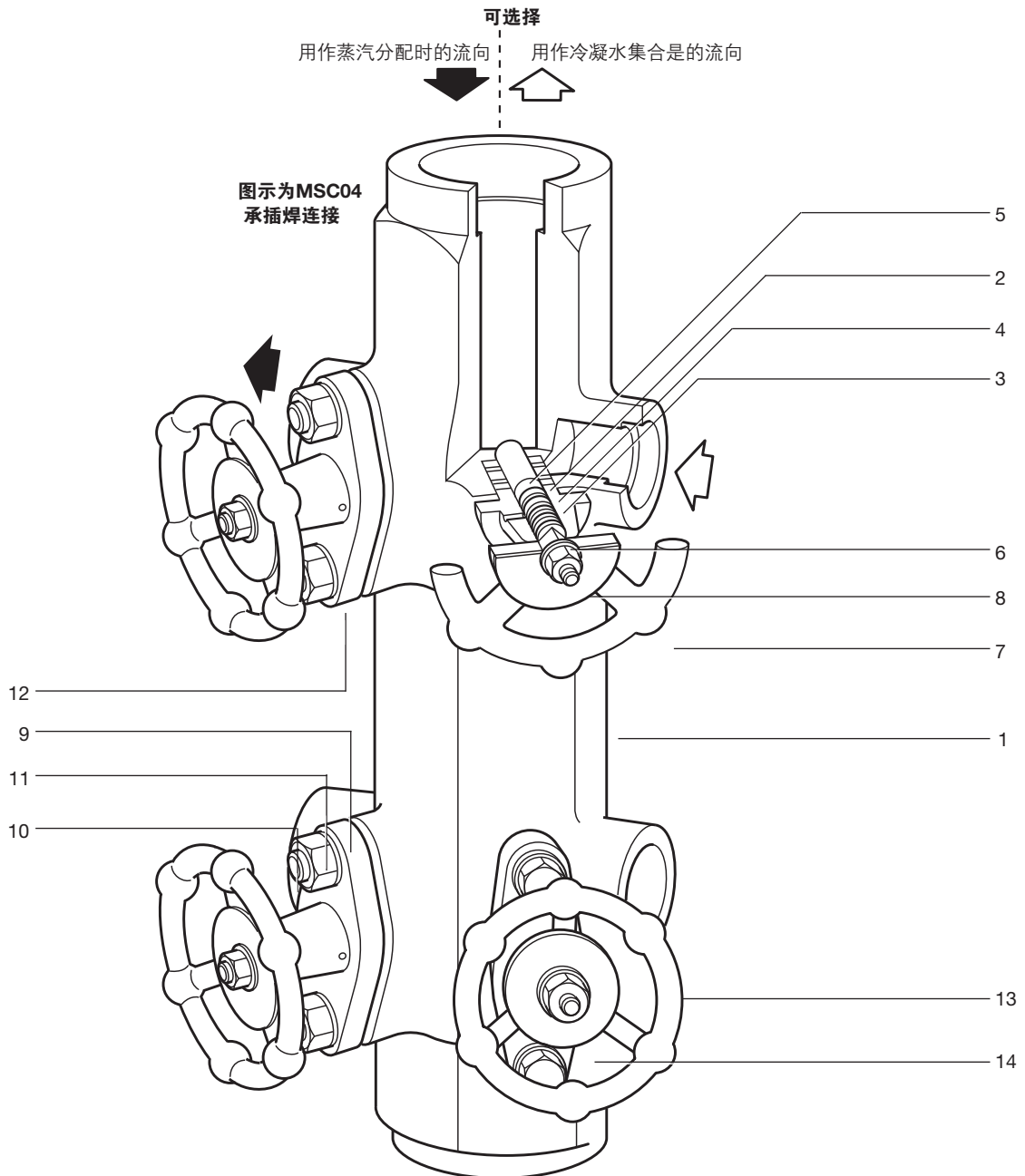
可选项

以下部件, 需单独购买:

- MSC集合管, ASTM A350 LF2材质, 用于低环境温度的应用, 最低至 -46° C。
- 装配组件包括螺栓, 螺母和隔板。
- 阀体和法兰的保温夹套。
- 带蒸汽疏水阀的快速安装解决方案。



图示为MSC04 承插焊连接



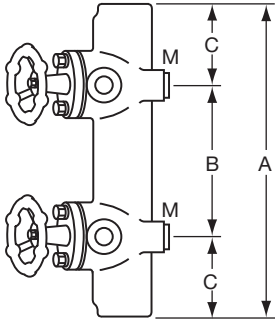
材质

序号	部件	材质	
1	阀体	碳钢	ASTM A105N 或 ASTM A350 LF2
2	底部密封圈	石墨和不锈钢	
3	顶部密封圈	石墨和不锈钢	
4	笼式衬套	钢	
5	柱塞	不锈钢	ASTM A479 F316
6	轴	不锈钢	ASTM A479 F410
7	手轮	碳钢	ASTM A105N
8	手轮螺母	钢	
9	阀盖	碳钢	ASTM A105N or ASTM A350 LF2
10	螺栓	不锈钢	ASTM A193 Gr. B8
11	螺母	不锈钢	ASTM A194 Gr. 8
12	垫片	不锈钢	
13	垫片	不锈钢	
14	铭牌	不锈钢	

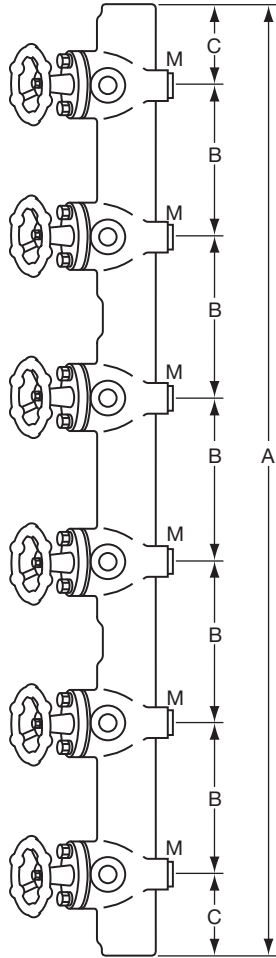
尺寸/重量 (近似) 单位 mm 和 kg

型号	A	B	C	D	E	F	G	H	J	K	L	M	N	重量
MSC04	255	125	65	110	71	48	37.5	75	98	114	50	M12	45	10
MSC08	500	125	65	110	71	48	37.5	75	98	114	50	M12	45	20
MSC12	745	125	65	110	71	48	37.5	75	98	114	50	M12	45	30

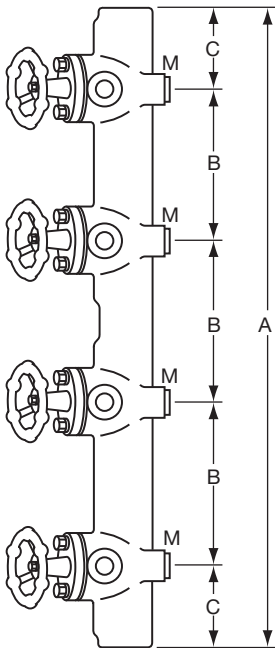
MSC04



MSC12



MSC08



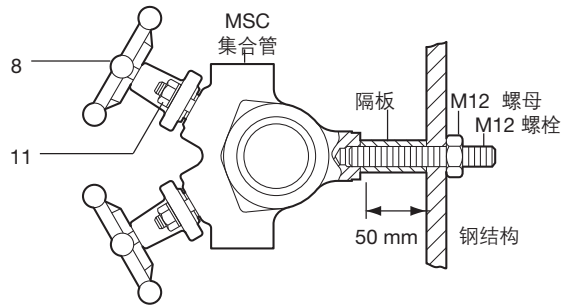
安全信息, 安装和维修

详细信息请参见随产品附带的安装维修指南 (IM-P117-03)。

概述

本产品实际为垂直安装。背部有M12螺纹接口, 便于支架安装。

安装组件



安装俯视图示意图

本产品可以很方便地与钢结构支架相连。为了便于安装, 建议安装隔板, 留出至少50 mm的距离。

为了便于安装, 可提供下列安装组件:

- 单套安装包, 包括2套螺栓, 螺母和隔板, 适合安装于一个MSC04或MSC08。
- 单套安装包, 包括4套螺栓, 螺母和隔板, 适合安装于一个MSC12。
- 多套安装包, 包括12套螺栓, 螺母和隔板, 适合安装于6 x MSC04, 6 x MSC08或3 x MSC12。

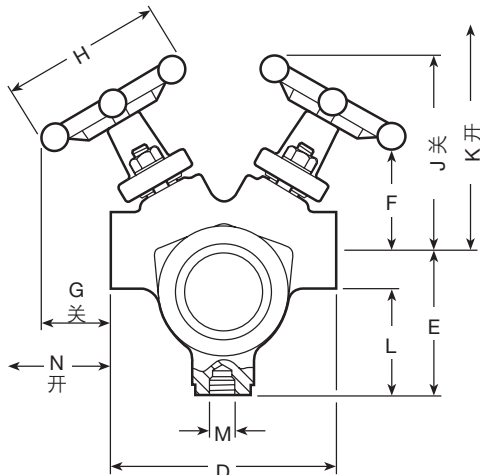
安装完成后, 建议进行保温, 以减少辐射散热损失和防止人员烫伤。最简单的方法是使用本产品的保温夹套。

用作蒸汽分配

安装时建议顶部为蒸汽进口, 底部安装疏水阀组。疏水阀组排出的冷凝水最好回收, 如果直排大气, 建议安装消音器。

用作冷凝水集合

安装时建议顶部为冷凝水出口, 底部安装切断阀用于排污。同样, 我们建议安装消音器。



订购说明

举例: 1 个斯派莎克 MSC08 蒸汽分配和冷凝水集总管, A105N 锻钢材质, 内置柱塞阀, 8 x DN20 ANSI B 16.11 Class 3000 承插焊连接。并附带阀体和阀盖的 EN 10204 3.1 证书。

备件

可供备件如下所述。为了方便更换, 可提供抽取工具用来拆卸密封圈。

可供备件

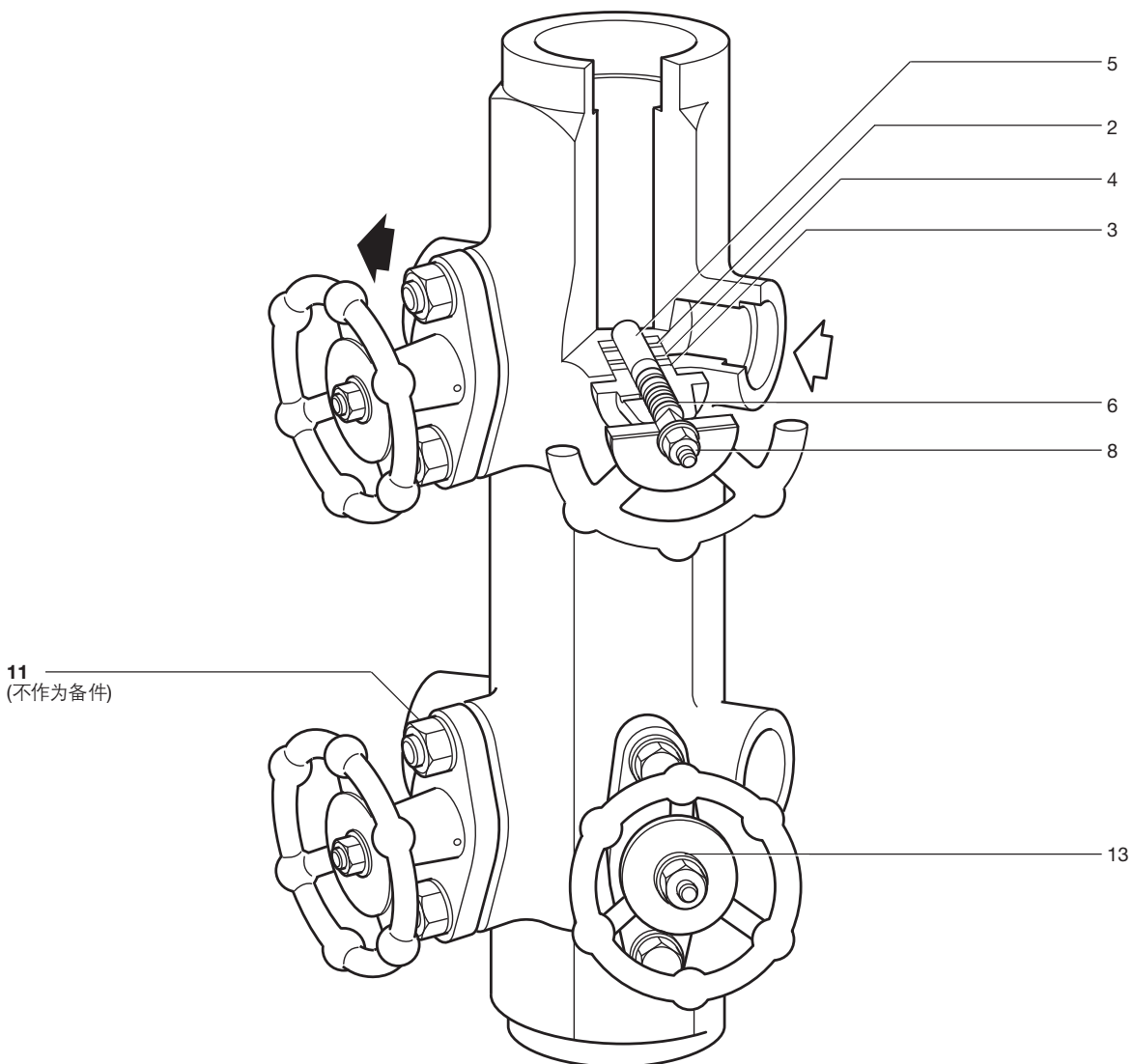
密封组件 (1组10个)	2, 3
阀内组件	2, 3, 4, 5, 6, 8, 13
抽取组件	

订购备件



根据“可供备件”的描述来订购备件, 并注明口径和型号。

举例: 1 套内部柱塞密封圈组件, 用于碳钢集总管 MSC04 DN15 承插焊连接。

图示为MSC04承插焊连接



推荐拧紧力矩

序号	部件	 或 	mm	N m	
8	手轮螺母		10 A/F	M6	0.1
11	阀盖螺母		14 A/F		5.0