



Cert. No. LRQ 0963008

ISO 9001

# spirax sarco

TI-P681-C1  
AB Issue 1

## MFP14-PPU(开式)组合泵组

### 简介:

MFP14开式组合泵组是将MFP14自动泵，开式集水罐及其它必需的附件组合安装在一个框架中。用于收集和回收冷凝水。可提供单泵，双泵和三泵组合。使用蒸汽，压缩空气或其他稳定的、安全的气体作为动力介质。为了不影响前端疏水装置的正常工作，组合泵为开式设计，集水罐不承压。使前端疏水阀背压在任何工况下尽可能低，不致于出现疏水阀不畅现象，保证前端制程正常工作。

注：如需其他组合或其他特殊需求，请联系斯派莎克。

每个国家或地区的组合形式可能会有所不同。

### 可选项:

- 可提供带闪蒸蒸汽回收PSHE TYPE2系列的组合，标准配置如下。  
如需非标的带蒸汽回收的组合泵，请联系斯派莎克。

型号	PSHE TYPE2	闪蒸汽处理量(kg/h)	冷却水量(kg/h) (20°C-60°C)
MFP14 DN25单泵组	TYPE2 2HA-56/2/1	250	3375
MFP14 DN40单泵组	TYPE2 2HA-56/2/1	250	3375
MFP14 DN50单泵组	TYPE2 2HA-56/2/1	250	3375
MFP14 DN80单泵组	TYPE2 2HA-56/2/1	250	3375
MFP14 DN50双泵组	TYPE2 3WH-80/2/1	500	6750
MFP14 DN80双泵组	TYPE2 3WH-80/2/1	500	6750
MFP14 DN80三泵组	TYPE2 3WH-96/2/1	1000	13470

- 可提供整体保温

### 限制条件

水槽：开式不承压

最大动力压力：饱和蒸汽13.8bar g，或空气及其他安全气体。

标准泵工作流体比重：0.8-1.0

各部件限制详见产品TIS。

### 选型

MFP14选型详见TI-P136-02。

PSHE选型详见TI-P480-10。

### 连接方式

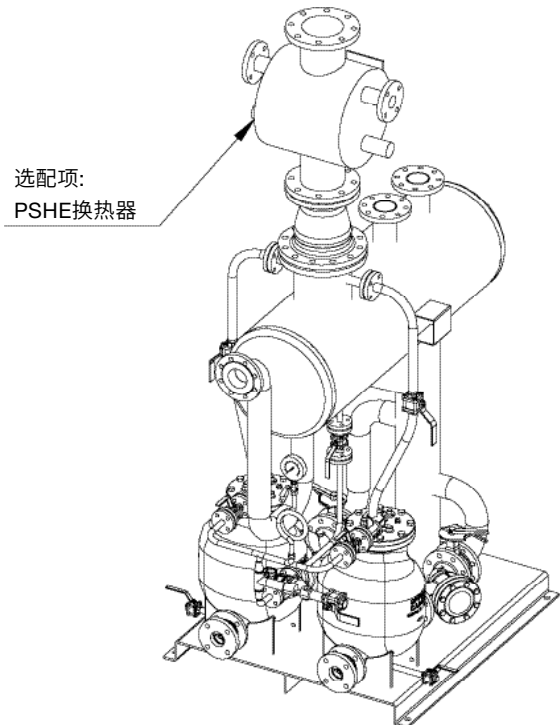
可提供PN16法兰（相应螺纹为BSP）与ANSI150法兰（相应螺纹为NPT）的对外连接。

其他需求请联系斯派莎克。

注：溢流口和排空气必须连接到安全的位置。

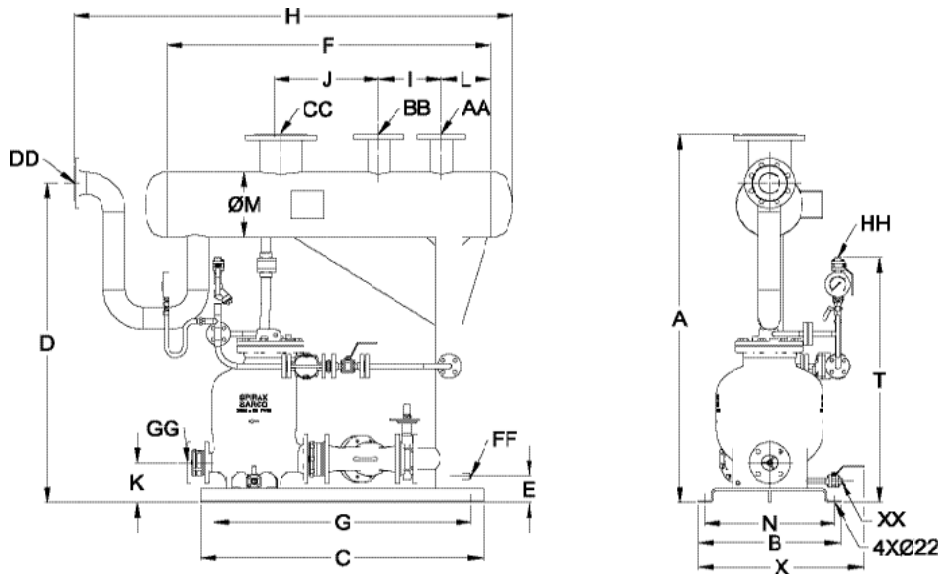
**MFP14 DN25单泵组部件3为球阀。**

**MFP14单泵组与闪蒸蒸汽回收器之间连接与图示稍有不同。**

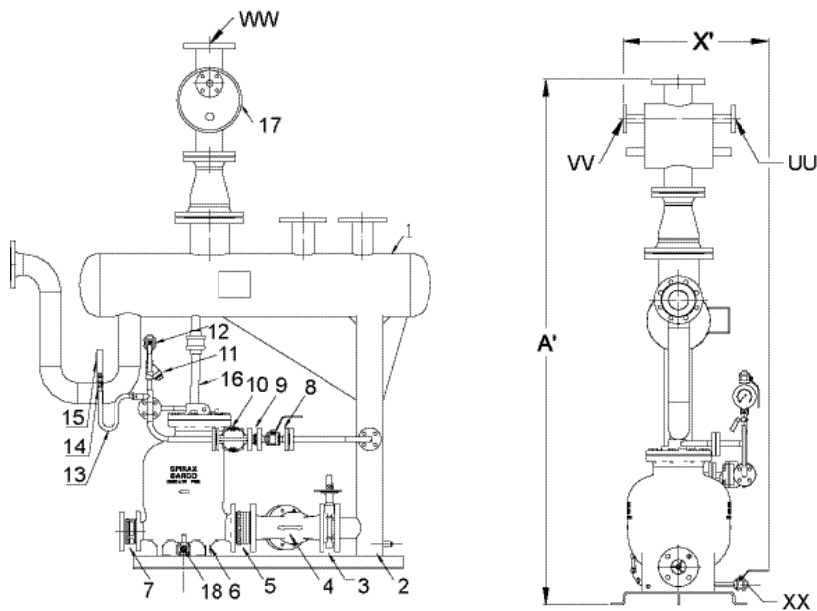


**单泵组**  
**型号及连接口径**

泵组型号	连接方式	AA	BB	CC	DD	FF	GG	HH	UU	VV	WW	XX
		冷凝水进口	冷凝水进口	排废汽口	溢流口	排污口	冷凝水出口	动力汽(气)进口	冷却水进口	冷却水出口	排空口	MFP14排污口
DN25 1"	PN16	DN80	DN80	DN100	DN80	1"(BSP)	DN25	½" (BSP)	DN25	DN25	DN100	½" (BSP)
	ANSI150	3"	3"	4"	3"	1"(NPT)	1"	½" (NPT)	1"	1"	4"	½" (NPT)
DN40 1½"	PN16	DN80	DN80	DN100	DN80	1"(BSP)	DN40	½" (BSP)	DN25	DN25	DN100	½" (BSP)
	ANSI150	3"	3"	4"	3"	1"(NPT)	1½"	½" (NPT)	1"	1"	4"	½" (NPT)
DN50 2"	PN16	DN80	DN80	DN150	DN80	1"(BSP)	DN50	½" (BSP)	DN25	DN25	DN100	½" (BSP)
	ANSI150	3"	3"	6"	3"	1"(NPT)	2"	½" (NPT)	1"	1"	4"	½" (NPT)
DN80xDN50 3"x2"	PN16	DN80	DN80	DN150	DN80	1"(BSP)	DN50	½" (BSP)	DN25	DN25	DN100	½" (BSP)
	ANSI150	3"	3"	6"	3"	1"(NPT)	2"	½" (NPT)	1"	1"	4"	½" (NPT)



MFP14 DN25, DN40, DN50, DN80单泵组



MFP14 DN25, DN40, DN50, DN80单泵组带选配闪蒸汽回收器

## 尺寸mm(近似)

泵组型号	尺寸mm																	
	A	B	C	D	E	F	G	H	I	J	K	L	ØM	N	T	X	A'	X'
DN25 1"	1472	460	1130	1277	95	1300	1030	1759	250	356	133	260	250	410	860	609	1960	613
DN40 1½"	1472	460	1130	1277	95	1300	1030	1759	250	356	145	260	250	410	880	609	1960	613
DN50 2"	1472	460	1130	1277	95	1300	1030	1759	250	356	159	260	250	410	978	609	2202	613
DN80xDN50 3"× 2"	1472	569	1130	1277	95	1300	1030	1759	250	391	159	200	250	519	978	661	2202	-

## 主要部件及材质

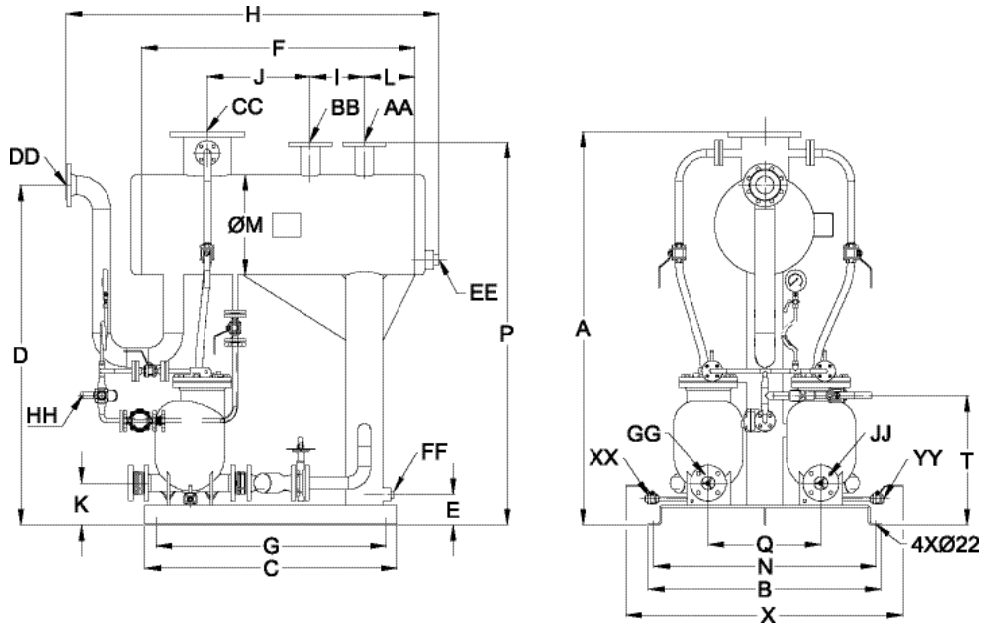
序号	部件	材质
1	集水罐	碳钢
2	底座及支撑	碳钢
3	M10S2球阀 (DN25单泵组)	碳钢
	蝶阀 (DN40, DN50, DN80单泵组)	铝
4	FIG33过滤器	铸铁
5	DCV10止回阀	不锈钢
6	MFP14机械泵	球墨铸铁
7	DCV10止回阀	不锈钢
8	M10S2球阀	碳钢
9	DCV3止回阀	不锈钢
10	FT14浮球疏水阀	球墨铸铁
11	FIG12过滤器	球墨铸铁
12	M10S2球阀	碳钢
13	U型弯	碳钢
14	考克	铜
15	压力表	碳钢
16	金属软管	不锈钢
17	PSHE换热器 (选配)	外壳碳钢/板片不锈钢
18	M10S2球阀	碳钢

## 净重kg(近似)

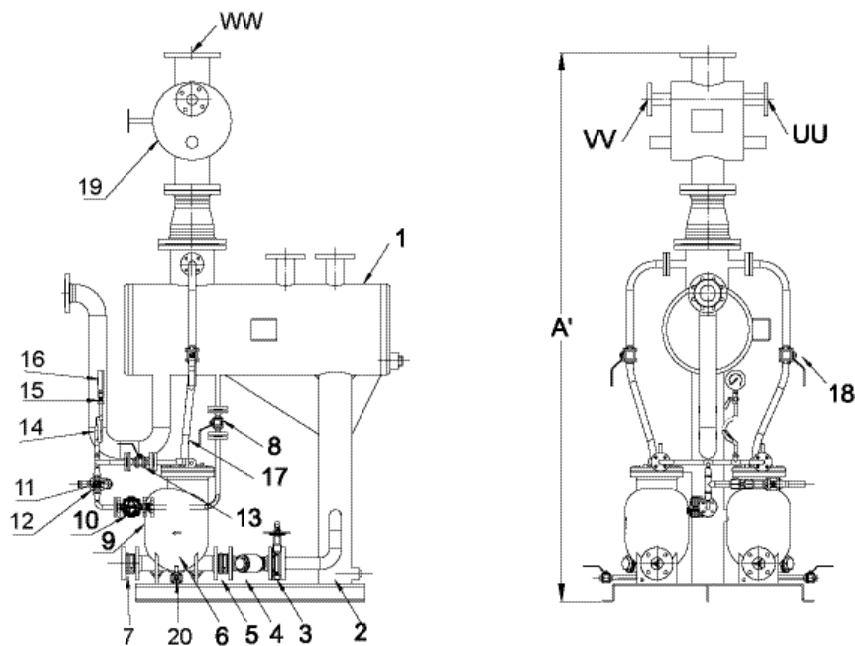
	DN25 (1")	DN40 (1½")	DN50 (2")	DN80xDN50 (3"× 2")
泵组	270	270	300	330
带闪蒸回收的泵组	340	340	370	400

**双泵组  
型号及连接口径**

泵组型号	连接方式	AA	BB	CC	DD	EE	FF	GG	HH	UU	VV	WW	XX	YY
		冷凝水进口	冷凝水进口	排废汽口	溢流口	排净口	排污口	冷凝水出口	动力汽(气)进口	冷却水进口	冷却水出口	排空口	MFP14排污口	MFP14排污口
DN50 2"	PN16	DN80	DN80	DN200	DN80	3"(BSP)	2"(BSP)	DN50	1"(BSP)	DN50	DN50	DN150	½" (BSP)	½" (BSP)
	ANSI150	3"	3"	8"	3"	3"(NPT)	2"(NPT)	2"	1"(NPT)	2"	2"	6"	½" (NPT)	½" (NPT)
DN80xDN50 3"x2"	PN16	DN80	DN80	DN200	DN80	3"(BSP)	2"(BSP)	DN50	1"(BSP)	DN50	DN50	DN150	½" (BSP)	½" (BSP)
	ANSI150	3"	3"	8"	3"	3"(NPT)	2"(NPT)	2"	1"(NPT)	2"	2"	6"	½" (NPT)	½" (NPT)



MFP14 DN50, DN80双泵组



MFP14 DN50, DN80双泵组带选配闪蒸汽回收器

## 尺寸mm(近似)

泵组型号	尺寸mm																		
	A	B	C	D	E	F	G	H	I	J	K	L	ØM	N	P	Q	T	X	A'
DN50 2"	1812	1070	1160	1565	140	1260	1060	1718	250	475	193	235	450	1020	1762	520	596	1277	2788
DN80xDN50 3"x2"	1812	1070	1160	1565	140	1260	1060	1718	250	475	193	235	450	1020	1762	520	596	1277	2788

## 主要部件及材质

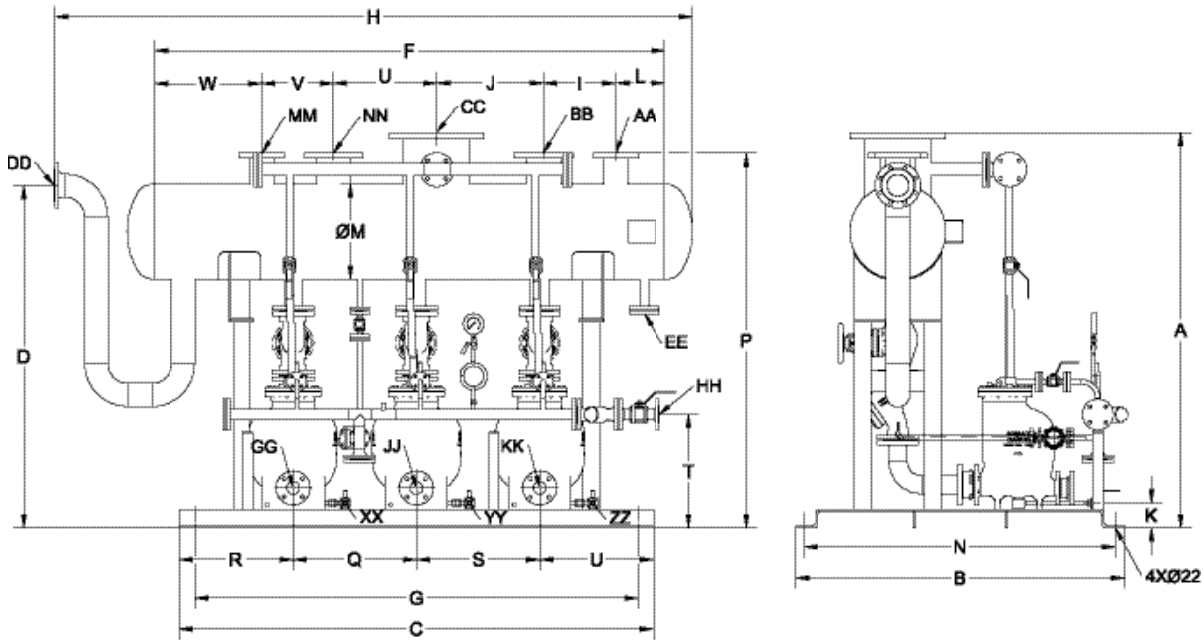
序号	部件	材质
1	集水罐	碳钢
2	底座及支撑	碳钢
3	蝶阀	铝
4	FIG33过滤器	铸铁
5	DCV10止回阀	不锈钢
6	MFP14机械泵	球墨铸铁
7	DCV10止回阀	不锈钢
8	M10S2球阀	碳钢
9	DCV3止回阀	不锈钢
10	FT14浮球疏水阀	球墨铸铁
11	FIG12过滤器	球墨铸铁
12	M10S2球阀	碳钢
13	M10S2球阀	碳钢
14	U型弯	碳钢
15	考克	铜
16	压力表	碳钢
17	金属软管	不锈钢
18	M10S2球阀	碳钢
19	PSHE换热器 (选配)	外壳碳钢/板片不锈钢
20	M10S2球阀	碳钢

## 净重kg(近似)

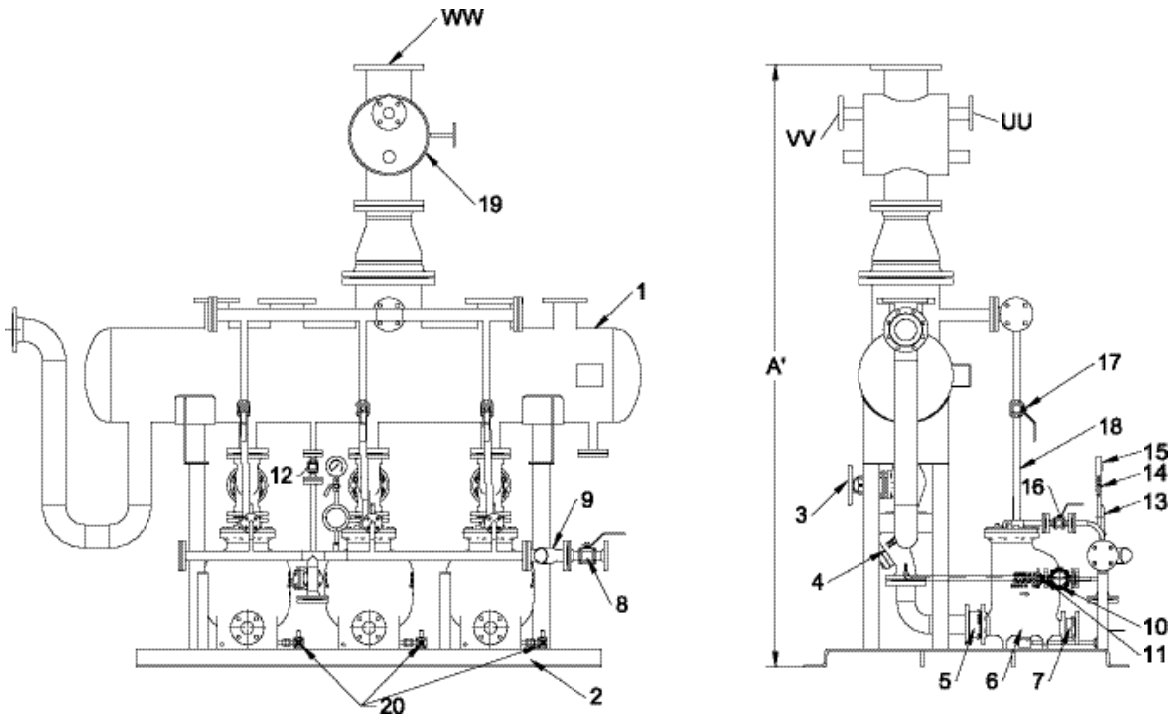
	DN50 (2")	DN80xDN50 (3"x2")
泵组	600	640
带闪蒸回收的泵组	740	780

**三泵组**  
**型号及连接口径**

泵组型号	连接方式	AA	BB	CC	DD	EE	GG	HH	JJ	KK	MM	NN	UU	VV	WW	XX	YY	ZZ
		冷凝水进口	冷凝水进口	排废汽口	溢流口	排净口	冷凝水出口	动力汽(气)进口	冷凝水出口	冷凝水出口	冷凝水出口	冷凝水进口	冷凝水进口	冷却水进口	冷却水出口	排空口	MFP14排污口	MFP14排污口
DN80xDN50 3"x2"	PN16	DN100	DN150	DN300	DN100	DN40	DN50	DN40	DN50	DN50	DN100	DN150	DN50	DN50	DN200	½" (BSP)	½" (BSP)	½" (BSP)
	ANSI150	4"	6"	12"	4"	1½"	2"	1½"	2"	2"	4"	6"	2"	2"	8"	½" (NPT)	½" (NPT)	½" (NPT)



MFP14 DN80三泵组



MFP14 DN80三泵组带选配闪蒸汽回收器

## 尺寸mm(近似)

泵组型号	尺寸mm																					
	A	B	C	D	F	G	H	I	J	K	L	ØM	N	P	Q	R	S	U	T	V	W	A'
DN80xDN50 3"X2"	1918	1600	2300	1662	2480	1900	3102	350	520	194	240	450	1500	1818	600	550	600	520	550	350	500	2970

## 主要部件及材质

序号	部件	材质
1	集水罐	碳钢
2	底座及支撑	碳钢
3	截至阀	铸铁
4	FIG33过滤器	铸铁
5	DCV10止回阀	不锈钢
6	MFP14机械泵	球墨铸铁
7	DCV10止回阀	不锈钢
8	M10S2球阀	碳钢
9	FIG33过滤器	铸铁
10	FT14浮球疏水阀	球墨铸铁
11	DCV3止回阀	不锈钢
12	M10S2球阀	碳钢
13	U型弯	碳钢
14	考克	铜
15	压力表	碳钢
16	M10S2球阀	碳钢
17	M10S2球阀	碳钢
18	金属软管	不锈钢
19	PSHE换热器 (选配)	外壳碳钢/板片不锈钢
20	M10S2球阀	碳钢

## 净重kg(近似)

	DN80xDN50 (3"x2")
泵组	1300
带闪蒸回收的泵组	1460

## 安全信息、安装和维护

详见随产品提供的安装与维修指南。

## 订购说明

举例：一套MFP14 DN80 PN16法兰连接的单泵组合。

## 备件

详见各部件相应TIS。