



Cert. No. LRQ 0963008

ISO 9001

spirax sarco

TI-P182-05

ST Issue 5

M70i ISO不锈钢材质洁净型球阀 (用于卫生洁净系统)

简介

M70i为三段式球阀，采用316L不锈钢材质锻造，符合ISO安装标准。M70i设计上符合ASME BPE标准，用于蒸汽和其他高纯净系统，以及细菌和介质残留物将会影响到产品质量的无菌制程。该阀设计作为切断阀使用，而非用作控制阀，所以不能用于调节控制。其低维护保养和洁净型设计适用于蒸汽、液体和气体的系统，工作范围从真空系统到高温高压系统。可用于制药、生物工艺、食品、饮料和化妆品行业。

主要特点

- 完全的全口径设计 - 连接端口内径和钢球内径完全一致，排放性能好。
- 锻造材质 - M70i由高品质的锻造不锈钢ASTM A182 F316L制成。
- 铁氧体含量低 - 阀体和连接端口铁氧体含量只有3%-5%，防止氧化。
- 设计适合自动焊接 - ASME BPE 标准符合自动焊接要求，可无需拆解阀门，利用外伸的管端进行焊接。
- 自动化设计 - ISO 5211标准安装基座，便于自动化安装。
- 可锁定手柄 - 弹簧负载锁定手柄，可允许阀门锁定在选定位置，保证系统安全。

表面处理

标准阀门内表面刨光至0.5微米Ra(20微英寸)。可选择内表面电刨光至0.375微米Ra(15微英寸)选项。外表面为锻造/机械加工自然表面。

可供型号

M70iV ISO	纯PTFE TFM 1600
M70iVEP ISO	纯PTFE TFM 1600 电刨光至0.375微米Ra
M70iG ISO	矿物充填 PTFE
M70iGEP ISO	矿物充填 PTFE 电刨光至0.375微米Ra

其他选项

- 可选延伸阀杆100mm(4")允许对阀门保温。
- 内腔填料作为标准提供，如不需填料请在订购时注明。
- 低缺氧体含量<1%。

标准

该产品符合欧洲压力设备指令97/23/EC。

证书

- 材质证书EN 10204 3.1。
- 弹性橡胶FDA/USP证书。
- 表面刨光证书。

注：如需证书或检验请在订购时注明。

包装

M70i包装在洁净环境中加工和包装，根据ASME BPE标准每个阀门两端接口用盖帽密封，整个阀门密封于塑料袋中，避免灰尘进入。

口径和管道连接

1/2", 3/4", 1", 1 1/2", 2" 卫生卡箍(ASME BPE)。

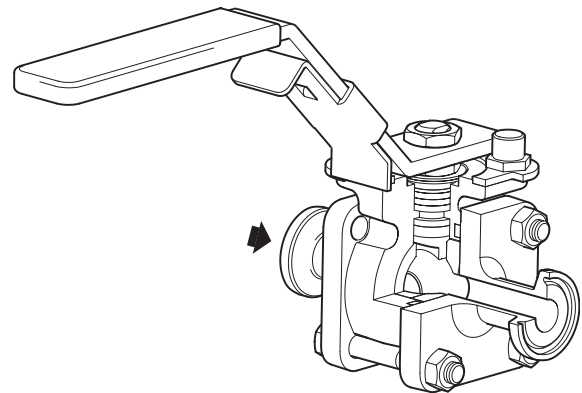
1/2", 3/4", 1", 1 1/2", 2" 延长O/D对焊管端(ETO)(ASME BPE)。

卫生卡箍/ETO相结合。

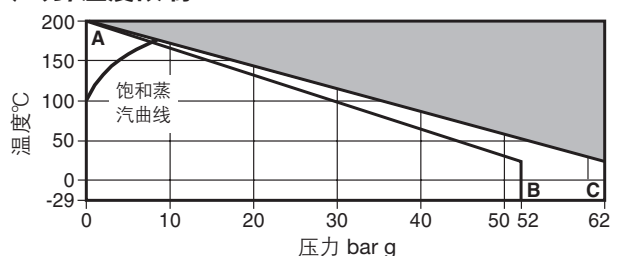
可特别提供2 1/2", 3"和4"锻造球阀。

选项：如需2 1/2", 3"和4"熔模铸造洁净球阀可参考M80i的技术资料。

注：如需其他连接请咨询斯派莎克。



压力/温度限制

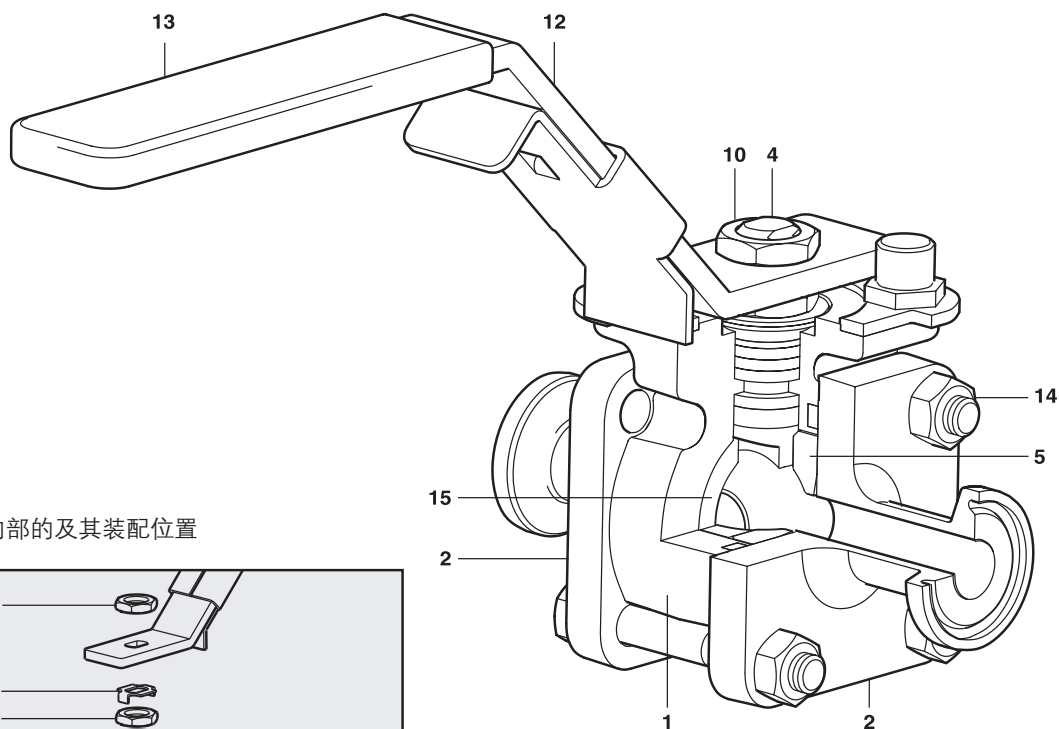


■ 本产品不能用于此区域

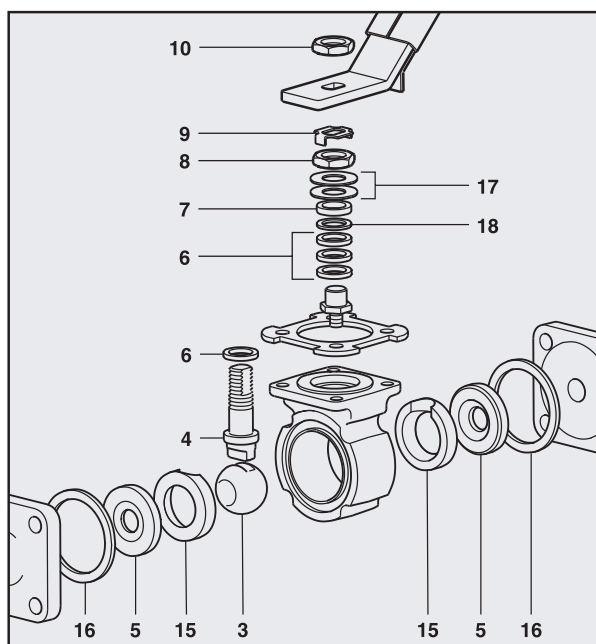
A - B 纯PTFE TFM 1600

A - C 矿物充填 PTFE

阀体设计条件	PN63	
PMA 最高允许压力	62 bar g@20°C	
TMA 最高允许温度	200°C@0 bar g	
最低允许温度	-29°C	
PMO 饱和蒸汽压力下	纯 PTFE	7.0 bar g
最高工作压力	矿物充填 PTFE	8.5 bar g
TMO 最高工作温度	200°C@0 bar g	
最低工作温度	-29°C	
注：更低工作温度请咨询斯派莎克		
ΔPMX 最大工作压差由PMO决定		
设计最大冷态水压试验压力	93 bar g	



图示列出了各个内部的及其装配位置



材质

序号	部件	材质	
1	阀体	不锈钢	ASTM A 182 F316L
2	连接端	不锈钢	ASTM A 182 F316L
3	钢球	不锈钢	AISI 316L
4	阀杆	不锈钢	AISI 316L
5	阀座	M70i G M70i V	矿物充填 PTFE 纯PTFE TFM 1600
6	阀杆密封		纯PTFE TFM 1600
7	垫片	不锈钢	AISI 316
8	压紧螺母	不锈钢	AISI 316
9	锁定垫圈	不锈钢	AISI 316
10	阀杆螺母	不锈钢	AISI 316
11	铭牌(未示)	不锈钢	AISI 430
12	手柄	不锈钢	AISI 316
13	手柄套	乙烯树脂	
14	螺栓和螺母	不锈钢	AISI 316
15	内腔填料	纯PTFE	TFM 1600
16	阀帽垫圈	纯PTFE	TFM 1600
17	贝氏垫圈	不锈钢	AISI 316
18	阀杆密封	INOX	

技术参数

泄漏率	测试程序符合ISO 5208(A级)/EN12266-1(A级)
	材质符合
阀杆密封及阀座	- FDA CFR title21 paragraph177 section 1550 - USP 23 Class VI
流动特性	修正线形
流通口	全通路

Kvs值

口径	1/2"	3/4"	1"	1 1/2"	2"
K _v	7	25	56	164	360

转换: $C_v(\text{UK}) = K_v \times 0.963$ $C_v(\text{US}) = K_v \times 1.156$

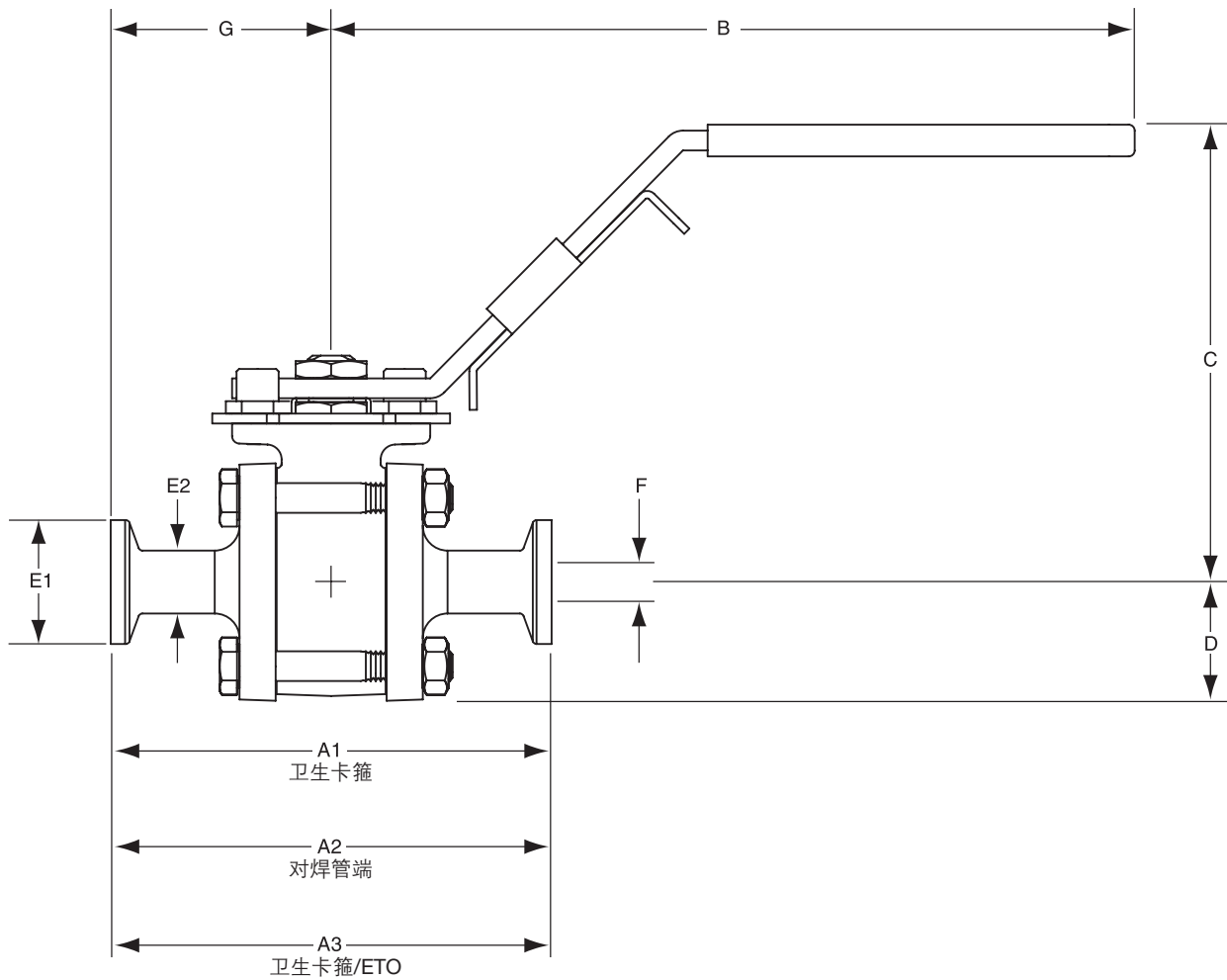
扭矩

口径	1/2"	3/4"	1"	1 1/2"	2"
Nm	13	15	19	70	100

以上扭矩适用于最大工作压力下频繁开关的阀门, 对于长期处于静止状态的阀门, 其扭矩可能会增加。

尺寸/重量 (近似)mm和kg

口径	A1	A2	A3	B	C	D	E1	E2	F	G (卡箍)	G (ETO)	重量
1/2"	89.0	140.0	114.5	161	92	24	25.0	12.70	9.4	44.5	70.0	0.80
3/4"	101.6	152.4	127.0	161	94	26	25.0	19.05	15.8	50.8	76.2	1.00
1"	114.2	165.0	139.6	161	101	31	50.5	25.40	22.2	57.1	82.5	1.55
1 1/2"	139.6	190.4	165.0	185	126	48	50.5	38.10	34.8	69.8	95.2	4.50
2"	158.7	203.1	180.9	250	141	57	64.0	50.80	47.5	79.4	101.6	7.70



安全信息、安装和维护

详见随产品提供的安装与维修指南。

订购

订购M70i不锈钢洁净球阀时须注明以下一些特征：口径、连接方式、阀座材料、内表面光洁度和所需证书。

注：内腔填料作为标准提供，如不需要请在订购时注明。

例：1-斯派莎克1/2" M70iV ISO锻造不锈钢材质洁净型球阀，卡箍连接(ASME BPE)，内表面刨光至0.5微米Ra(20微英寸)要提供EN10204 3.1证书。

备件

备件以实线表示，以虚线表示的部分不作为备件提供。

可供备件

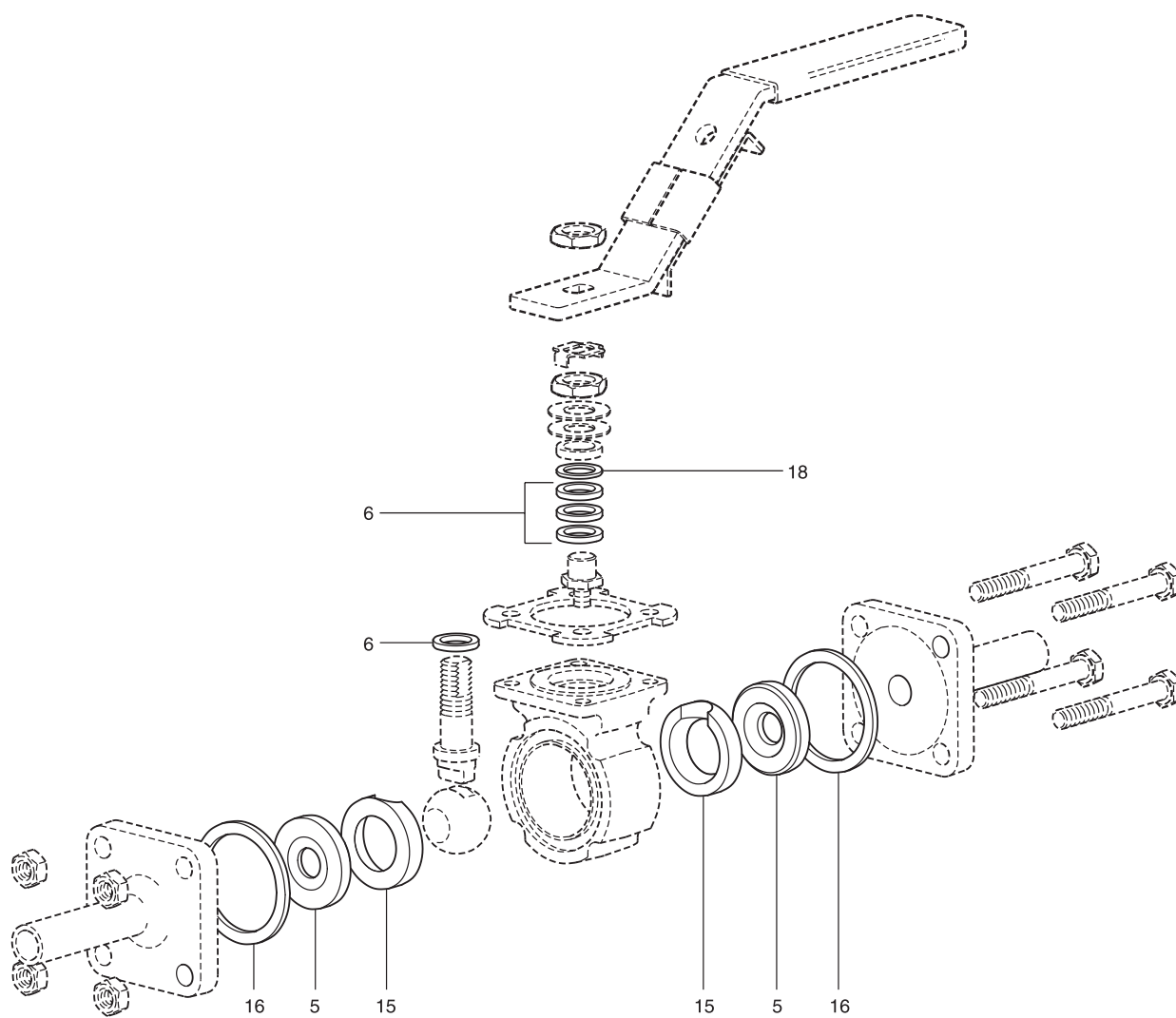
阀座及阀杆密封组(带内腔填料)

5,6,15,16,18

订购

按上述表所述订购备件，并注明球阀口径和型号。

例：1-1/2" M70iV ISO锻造不锈钢球阀，纯PTFE TFM 1600阀座及阀杆密封(带内腔填料)。



J