



Cert. No. LRQ 0963008

ISO 9001

**spirax  
sarco**

**TI-P335-10**  
MI Issue 5

## M610 II型 压差变送器

### 简介

M610 II型压差变送器装置由两部分组成：

- \* 一个高精度（0.1%）的压差变送器
- \* 一个不锈钢材质的三通截止阀

注：这两部分已在出厂前完成装配。

### 功能

M610压差变送器装置接收来自一次仪表如Giflo或孔板的压差信号，并将其转换成4-20mA模拟输出信号。压差变送器上的三通截止阀作为次级截止阀及压力平衡阀可对压差变送器进行零位检查。

### 管道连接

三通截止阀上的接口为 $\frac{1}{2}$ "NPT，中心距54mm。

### 电线连接

M20 × 1.5螺纹接口。

### M610技术参数

范围	最小0 - 1326 mm H <sub>2</sub> O (0 -13 kPa) 最大0 - 13256 mm H <sub>2</sub> O (0 -130 kPa)
输出	4 - 20 mA dc和HART® 5.2协议
电源	16 V - 45 Vdc (未认证应用) 16 V - 28 Vdc (E Ex ia 11c T4 / T5)
压力限制	-1- 140 bar g
温度限制	-40°C - + 85°C(未认证使用) -40°C - + 100°C(过程)
精确性	标定范围的± 0.1%，包括线性、滞后性、重复性的影响
材质	本体 - 不锈钢 膜片 - 奥氏体不锈钢316L 三通截止阀 - 碳钢 填充液 - 硅油
本安型	ATEX Ex II 1GD - E EX ia 11c T4 / T5
密封等级	IEC IP67 (NEMA 6/6P)
EMC辐射防护	BS EN 61326:1997

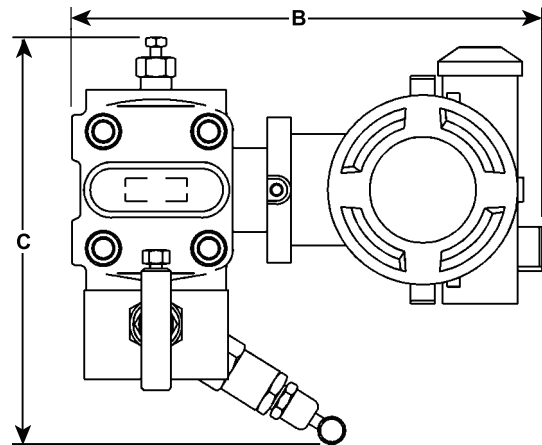
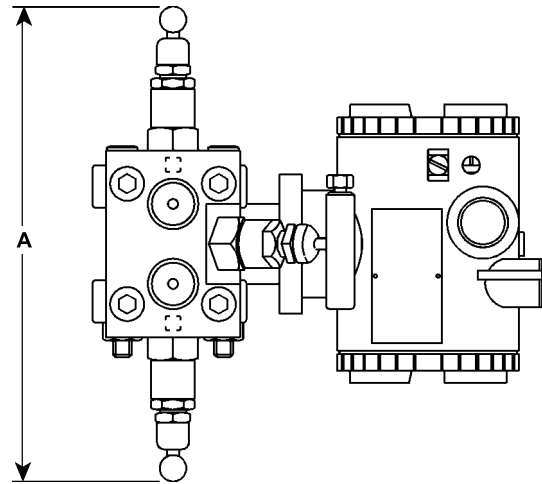
注：如需在本安型应用时使用HART® 通信，必须使用专用的传输HART® 信号的屏蔽线。

### 校准

M610 II压差变送器可针对某一个特定的应用设定量程。如果负荷状况或实际安装条件有变化，M610可在0-1326mm水柱(0-13Kpa)和0-13256mm水柱(0-130Kpa)的范围内调节，详情见此产品的安装维修指南。

### 安装

详情请见随M610 II压差变送器一同提供的安装维修指南。



### 尺寸/重量(近似)mm和kg

A	B	C	DP 变送器	三通 截止阀	M610 装置
220	193	175	6.5 kg	1 kg	7.5 kg

### 订购说明

例：1-斯派莎克M610 II压差变送器装置，相对于给定压差给出20mA输出。

### 相关设备

孔板流量计  
Giflo流量计