



Cert. No. LRQ 0963008

ISO 9001

spirax sarco

TI-P133-62
ST Issue 3

M33V ISO全通径球阀 API 6D DN50-DN200 ASME(ANSI)150和300

简介

M33V ISO全通径两段式浮动球阀,符合API 6D标准。设计作为隔离阀使用,不能用于调节控制,主要用于OPC炼化制程中的天然气和大多数烃类流体等低温应用场合。

M33V ISO ANSI球阀的ISO安装符合ISO5211。

可供型号

M33V2 ISO 镀锌碳钢阀体, PDR0.8阀座, 按ISO标准安装。

M33V3 ISO 不锈钢阀体, PDR0.8阀座, 按ISO标准安装。

标准

该产品完全符合欧洲压力设备指令, 97/23/EC, 如需要可标带CE标志。

证书

该产品可提供证书EN 10204 3.1。

注: 如需证书请在订购时注明。

选择

- DN150和DN200可提供空心球 - 不符合API 6D
- 自排气钢球
- 环连接面法兰
- 加长阀杆, 可以全面保温
- 所有口径可用机械或者气动执行器BAV300系列操作
- 可锁手柄
- 材料符合NACE MR 0175
- 泄压阀
- 排放口

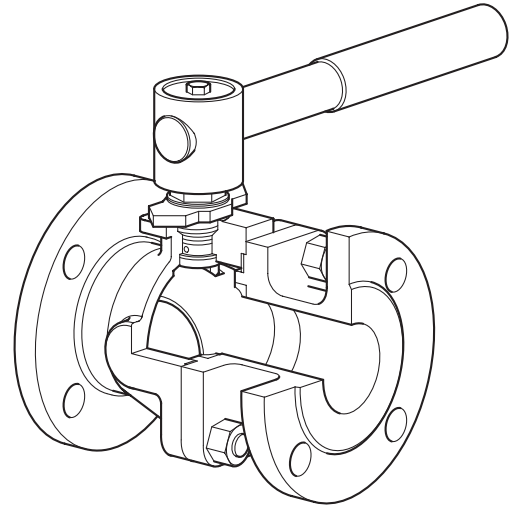
口径和管道连接

DN50, 65, 80, 100, 150, 和200。

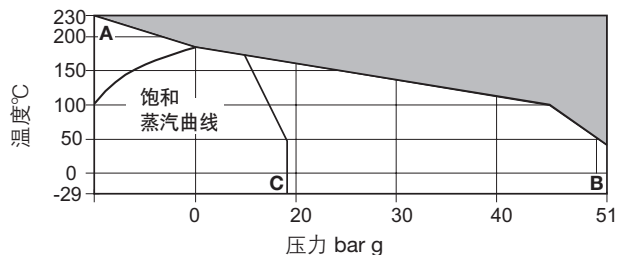
ANSI B 16.5 Class 150 与 300法兰, 端面距离符合B 16.10。

技术数据

流动特性	线性修正
通径	全通径
泄漏	ISO5208(A级)/EN12266-1(A级)和BS53
抗静电	符合ISO7121和BS 5351



压力/温度限制



■ 本产品不能用于该区域

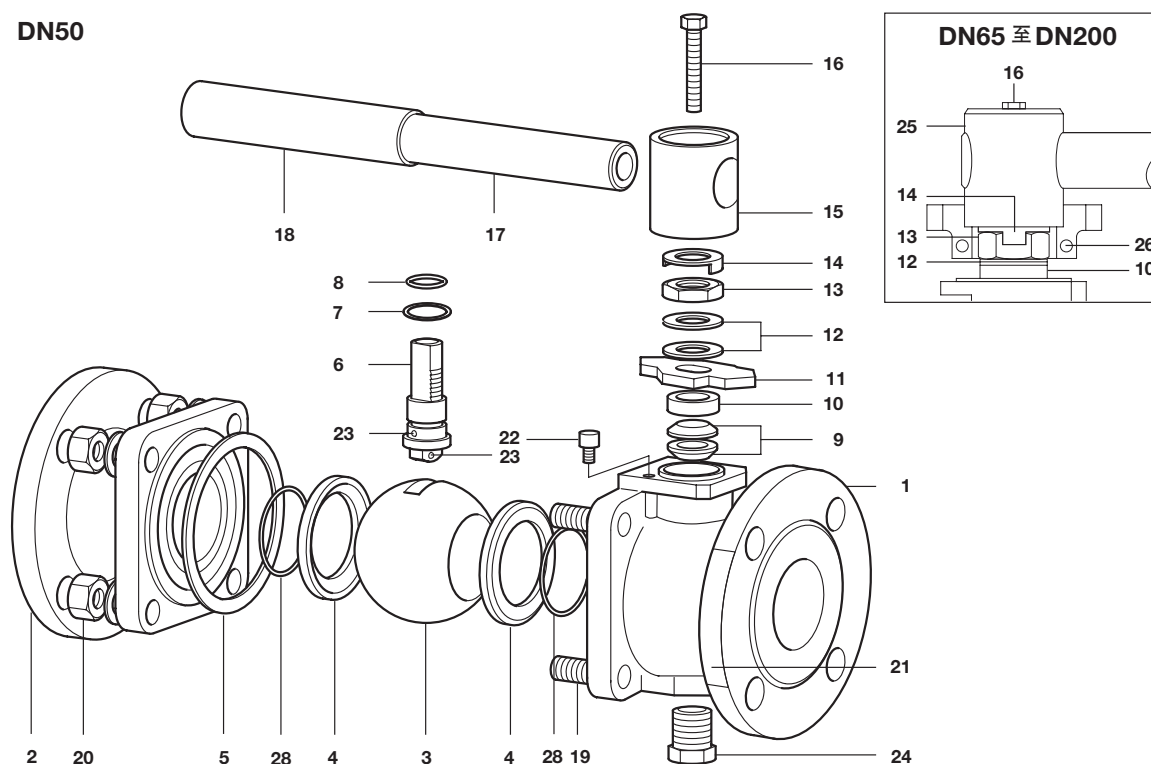
A-B 法兰ASME(ANSI) 300

A-C 法兰ASME(ANSI) 150

限制条件

阀体设计条件	ASME B 16.34
PMA 最大允许压力	ASME 150 19 bar g@38°C
	ASME 300 51 bar g@38°C
TMA 最高允许温度	230°C@ 0 bar g
最低允许温度	-29°C
PMO 最大饱和蒸汽压力	10 bar g
TMO 最高工作温度	230°C@0 bar g
最低工作温度	-29°C
注: 更低工作温度请咨询斯派莎克	
ΔPMX由PMO决定	
设计最大冷态水压试验压力	ANSI 150 28.5 bar g
	ANSI 300 76.5 bar g

DN50



材质

序号	部件	材质	材质
1	阀体	M33V2 ISO	镀锌碳钢 ASTMA216 WCB
		M33V3 ISO	不锈钢 ASTM A351 CF8M
2	端盖	M33V2 ISO	镀锌碳钢 ASTMA216 WCB
		M33V3 ISO	不锈钢 ASTM A 351 CF8M
3	球	不锈钢	AISI 316
4	阀座	PTFE	PDR 0.8
5	阀体垫片	金属加强石墨	
6	阀杆	不锈钢	AISI 316/AISI 420
7	下阀杆密封	碳和石棉R-PTFE	
8	O型圈	Viton	
9	上阀杆密封	PTFE	
10	分离器	镀锌碳钢	SAE 1010
11	带指示止动板DN50	镀锌碳钢	SAE 1010
12	贝氏垫圈	不锈钢/碳钢	
13	压紧螺母	碳钢	SAE 12L14
14	锁定板	不锈钢	AISI 304
15	适配器 DN50	镀锌球墨铸铁	
16	螺钉	碳钢	Grade 5
17	手柄	镀锌碳钢	SAE 1010
18	手柄套	Vinyi(橙色)	
19	螺栓	碳钢	A193-B7
20	螺母	镀锌碳钢	A194-2H
21	铭牌	不锈钢	AISI 304
22	止动螺钉	镀锌碳钢	SAE 12L14
23	抗静电装置	不锈钢	AISI 304
24	排放口(可选项)	碳钢	
25	带指示适配器 (DN65到DN200)	镀锌球墨铸铁	
26	止动螺钉 (DN65到DN200)	碳钢	
27	吊耳(仅DN200) -未显示	镀锌碳钢	SAE1010
28	O型圈	viton	

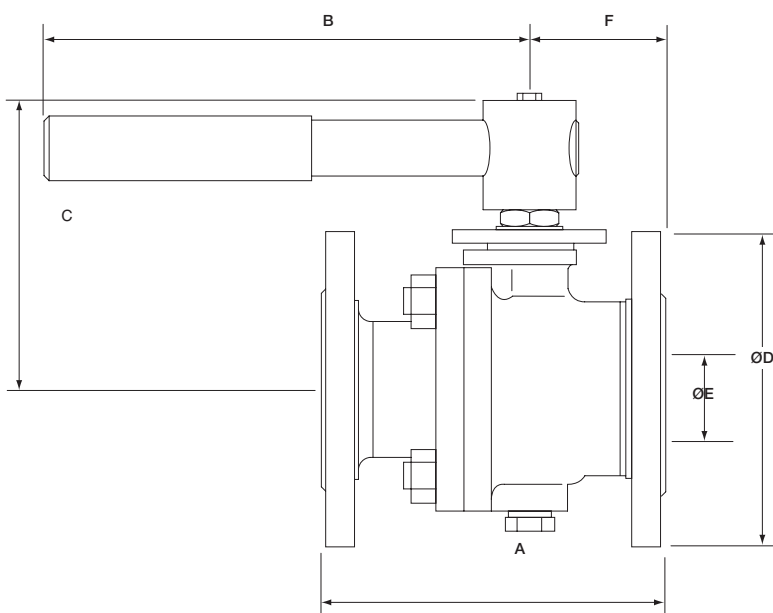
尺寸/重量 (近似)mm/kg

ANSI 150法兰

口径	A	B	C	D	E	F	重量
DN50	178	275	140	152	50	70	10.8
DN65	190	415	160	178	63	82.5	16.2
DN80	203	515	168	191	74	87	20.0
DN100	229	700	202	229	100	106	35.3
DN150	394	850	283	279	150	197	50.2
DN200	457	950	317	343	201	228	140.0

ANSI 300法兰

口径	A	B	C	D	E	F	重量
DN50	216	275	140	165	50	85.5	14.8
DN65	241	415	160	191	63	90.5	12.8
DN80	283	515	168	210	74	99	30.0
DN100	305	700	202	254	100	122	50.0
DN150	403	850	283	318	150	179	111.0
DN200	502	950	317	381	201	213	185.3



K_v值

DN	50	65	80	100	150	200
K _v	300	430	750	1030	2410	4800

转换公式: C_v(UK)=K_v × 0.963 C_v(US)=K_v × 1.156

操作力矩(Nm)

DN	50	65	80	100	150	200
Nm	75	120	190	250	720	1150

以上数值为最大工作压力下频繁动作时的力矩。对于长期处于静止状况的阀门，其力矩可能会增加。

安全信息、安装和维护

见随产品一起提供的安装与维修指南。

订购

说明:	口径	DN50, DN65, DN80, DN100, DN150, DN200
	型号	M33V—ISO
	阀座	2 = 镀锌碳钢
	材料	3 = 不锈钢
	法兰	ANSI 150或ANSI 300

例: 1-斯派莎克DN 50 M33V2 ISO球阀ANSI 150法兰。

备件

实线所示零件为可供备件,虚线部分不属于可供备件。。

可供备件

阀体、阀体垫片、密封蒸汽、O形杆和O形圈组件

4,5,7,8,9,28

订购备件

按上表所述订购备件,并注明球阀口径和型号。

例: 1 - 阀座,阀体垫片、阀杆密封和O形圈组件,用于DN80 法兰ANSI 球阀M33V2 ISO。

