



Cert. No. LRQ 0963008

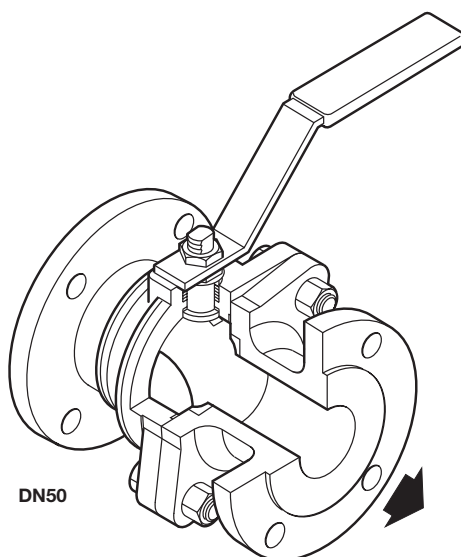
ISO 9001

spirax sarco

TI-P133-31

ST Issue 9

M31V ISO全通径球阀 DN50-DN200 DIN PN16(F1&F4)



简介

M31V ISO是全通径球阀，只能作为隔离阀使用，不能用作控制阀。两段式阀体和阀帽设计，可应用于大多数的工业流体。应用包括蒸汽管线、冷凝水、油、气体及其它在其使用范围的流体。

M31V ISO DIN具有抗静电阀座，ISO安装符合ISO 5211要求。

可供型号

M31V2 ISO 镀锌碳钢阀体，PTFE阀座及ISO安装。

M31V3 ISO 不锈钢阀体，PTFE阀座及ISO安装。

标准

该产品完全符合欧洲压力设备指令，97/23/EC，如需要可标带CE标志。

证书

该产品可提供证书EN 10204 3.1。

注：如需证书请在订购时注明。

选择

- 自排气球阀
- 大口径 (DN 100-200)可用手动手轮操作。
- 所有口径可用BVA200系列气动执行器操作。
- 如需要可用其它材料的球体（如：11-13%Cr）。

口径和管道连接

DN50, 65, 80, 100, 150,和200

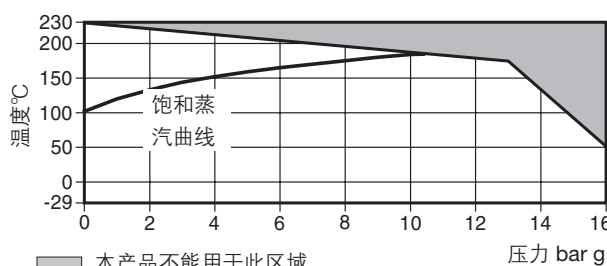
法兰标准EN 1092 PN16

安装面尺寸符合DIN 3202 F1和F4/F5

技术数据

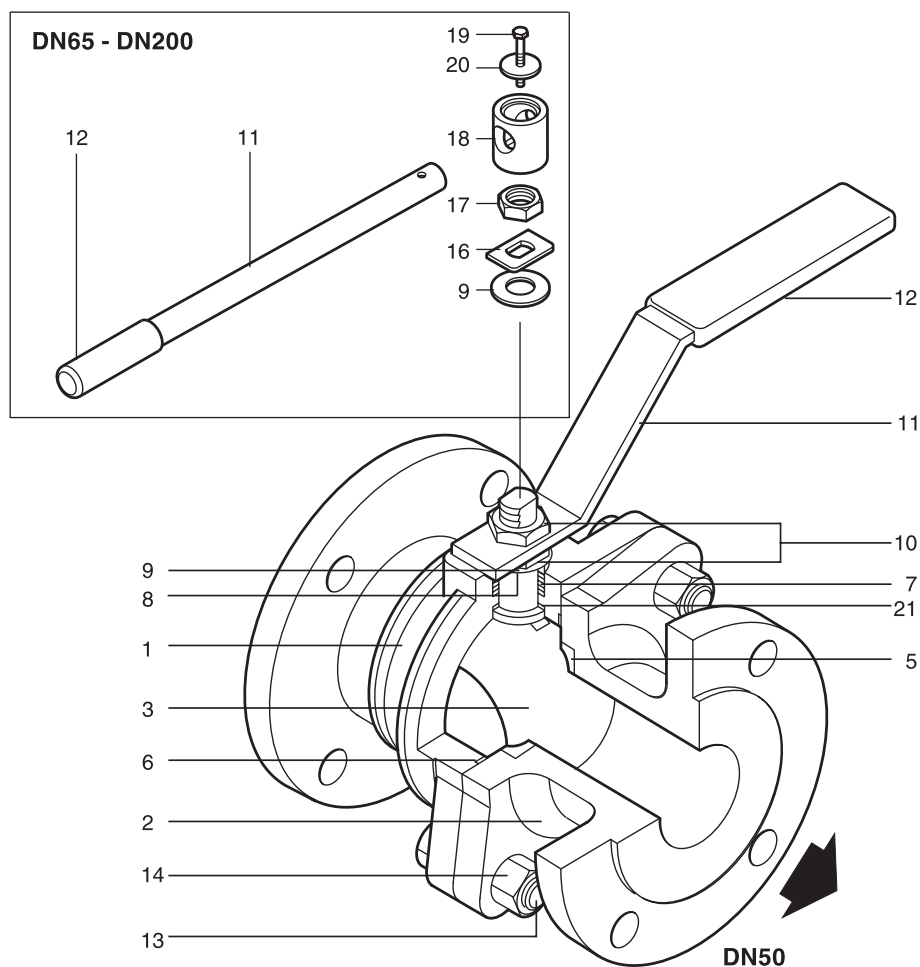
流动特性	修正线性
通径	全通径
泄漏率	EN12266-1(A级)/ ISO 5208(A级)
抗静电	符合ISO 7121

工作范围



限制条件

阀体设计条件	BS 5351
PMA 最大允许压力	16 bar g@50°C
TMA 最高允许温度	230°C@ 0 bar g
最低允许温度	-29°C
PMO 最大饱和蒸汽压力	10 bar g
TMO 最高工作温度	230°C@0 bar g
最低工作温度	-29°C
注：更低工作温度请咨询斯派莎克	
ΔPMX由PMO决定	
设计最大冷态水压试验压力	24 bar g



材质

序号	部件	材质	
1	阀体	M31V2 ISO	镀锌碳钢 ASTMA216 WCB
		M31V3 ISO	不锈钢 ASTM A351 CF8M
2	衬垫	M31V2 ISO	镀锌碳钢 ASTMA216 WCB
		M31V3 ISO	不锈钢 ASTM A 351 CF8M
3	球	不锈钢	AISI 316
4	阀杆	不锈钢	AISI 316/AISI 420
5	阀座	PTFE	
6	阀杆垫片	柔性石墨	
7	阀杆密封	PTFE	
8	分离器	镀锌碳钢	SAE 1010
		不锈钢	AISI 316
9	贝氏垫圈	碳钢(DN150和DN200)	
		镀锌碳钢	SAE 12L14
10	螺母	镀锌碳钢	SAE 12L14
11	手柄	镀锌碳钢	SAE 1010
12	手柄套	乙烯树脂(橙色)	
13	螺栓	镀锌碳钢	Grade 5
14	螺母	镀锌碳钢	Grade 5
15	止动螺钉(未显示)	镀锌碳钢	SAE 12L14
16	止动板	镀锌碳钢	SAE 1010
17	螺母	镀锌碳钢	Grade 5
18	手柄适配器	镀锌球墨铸铁	
19	螺钉	碳钢	Grade 5
20	垫圈	碳钢	SAE 1045
21	阀杆密封	PTFE	

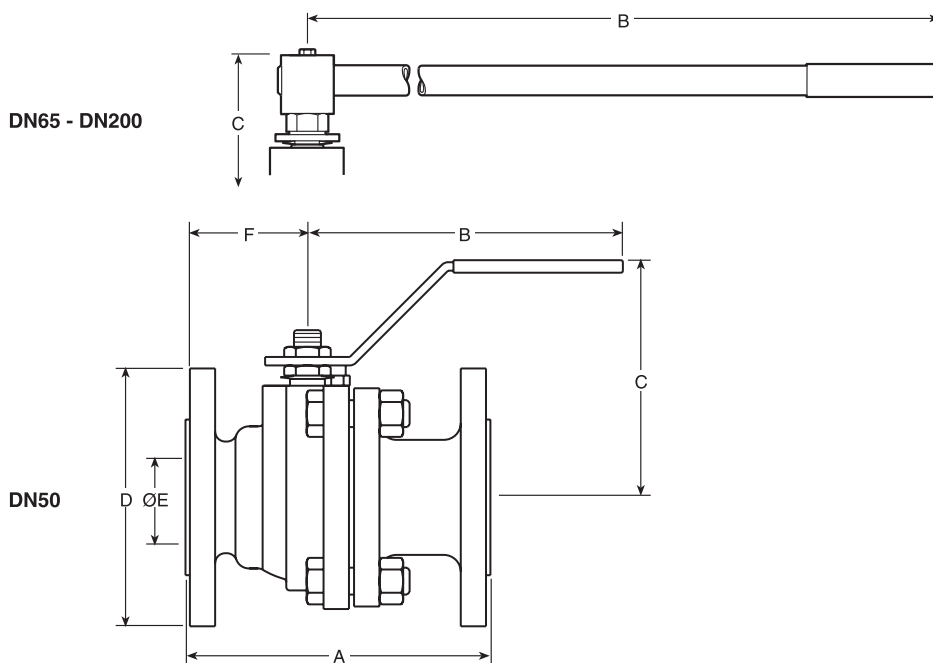
尺寸/重量 (近似)mm/kg

法兰 PN16 DIN F1

口径	A	B	C	D	E	F	重量
DN50	230	185	140	165	50	60	12.0
DN65	290	415	166	185	64	74	18.0
DN80	310	415	180	200	75	88	22.0
DN100	350	700	218	220	100	105	34.3
DN150	480	850	266	285	150	197	77.8
DN200	600	950	311	340	198	228	128.5

法兰PN16 DIN F4/F5

口径	A	B	C	D	E	F	重量
DN50	150	185	140	165	50	60	11.4
DN65	170	415	166	185	74	74	16.2
DN80	180	415	180	200	75	88	19.0
DN100	190	700	218	220	100	105	29.9
DN150	350	850	266	285	150	197	72.4
DN200	400	950	311	340	200	228	119.3



K_v值

DN	50	65	80	100	150	200
K _v	300	430	770	1030	2390	4530

转换公式 C_v(UK)=K_v × 0.963 C_v(US)=K_v × 1.156

操作力矩(Nm)

DN	50	65	80	100	150	200
Nm	40	50	70	200	600	750

以上所示力矩是阀门在最大工作压力下频繁开关时的力矩。对于长期处于静止状态的阀门可能会增加。

安全信息、安装和维护

详见随产品一起提供的安装与维修指南。

订购

说明:	口径	阀座	V = PTFE
	型号	阀座材料	2 = 碳钢
	阀座材料		3 = 不锈钢

例: 1-斯派莎克DN80 M31V2 ISO球阀EN 1092 PN16 F1法兰。

备件

实线所示零件为可供备件，虚线部分不属可供备件。

可供备件

阀座，阀杆密封和阀体垫片组件

5,6,7,21

订购备件

按上表所述订购备件，并注明球阀的口径和型号。

例：1-阀座，阀杆密封和阀体垫片组件，用于DN80 EN1092 PN16 F1 M31V2 ISO球阀。

