



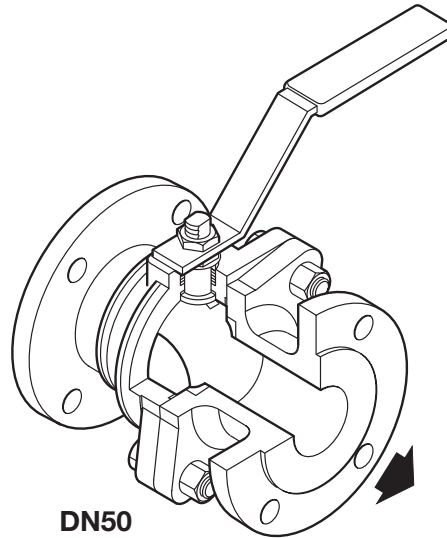
Cert. No. LRQ 0963008

ISO 9001

# spirax sarco

**TI-P133-28**  
ST Issue 10

## M31S ISO全通径球阀 DN50-DN200 DIN PN16 (F1&F4)



DN50

### 简介

M31S ISO是全通径球阀，只能作为隔离阀使用，不能用作控制阀。两段式阀体和阀帽设计，可用于大多数的工业流体。应用包括蒸汽管线、冷凝水、油、气体和使用范围以内的其它介质。

M31S ISO DIN具有抗静电阀座，ISO安装符合ISO 5211要求。

### 可供型号

M31S2 ISO 镀锌碳钢阀体，PDR0.8阀座，按ISO标准安装。

M31S3 ISO 不锈钢阀体，PDR0.8阀座，按ISO标准安装。

### 标准

该产品完全符合欧洲压力设备指令，97/23/EC，如需要可标带CE标志。

### 证书

该产品可提供证书EN 10204 3.1。

注：如需证书请在订购时注明。

### 选择

- 自排气球阀
- 大口径 (DN 100-200)可用手动手轮操作。
- 所有口径可用气动执行器BVA200系列操作。
- 如需要可用其它球体材料（如：11-13%Cr）。

### 口径和管道连接

DN50, 65, 80, 100, 150, 和200。

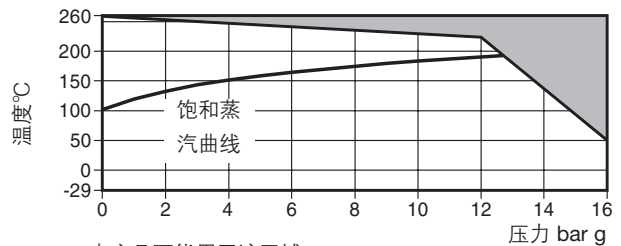
EN 1092 PN16法兰。

安装面尺寸按DIN 3202 F1和F4/F5。

### 技术数据

流动特性	修正线性
通径	全通径
泄漏率	EN12266-1(A级)/ ISO 5208(A级)
抗静电	符合ISO 7121

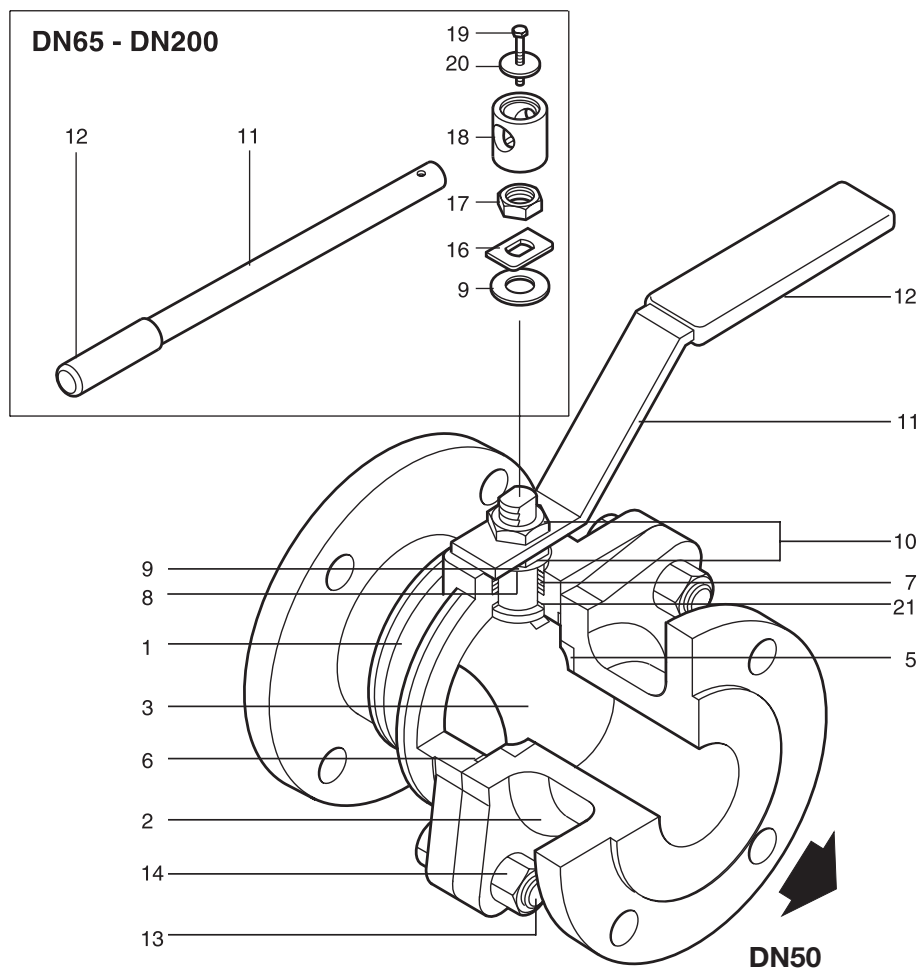
### 工作范围



■ 本产品不能用于该区域

### 限制条件

阀体设计条件	BS 5351
PMA 最大允许压力	16 bar g@50°C
TMA 最高允许温度	260°C@ 0 bar g
最低允许温度	-29°C
PMO 最大饱和蒸汽压力	12.5 bar g
TMO 最高工作温度	260°C@0 bar g
最低工作温度	-29°C
注：更低工作温度请咨询斯派莎克	
ΔPMX由PMO决定	
设计最大冷态水压试验压力	24 bar g



## 材质

序号	部件	材质	材质
1	阀体	M31S2 ISO	镀锌碳钢
		M31S3 ISO	不锈钢
2	衬垫	M31S2 ISO	镀锌碳钢
		M31S3 ISO	不锈钢
3	球		ASTMA216 WCB
4	阀杆		ASTM A351 CF8M
5	阀座		ASTMA216 WCB
6	阀杆垫片		ASTM A 351 CF8M
7	阀杆密封		AISI 316
8	分离器		AISI 316/AISI 420
9	贝氏垫圈		碳和石棉R-PTFE
10	螺母		PDR 0.8
11	手柄		柔性石墨
12	手柄套		碳和石棉R-PTFE
13	螺栓		PDR 0.8
14	螺母		镀锌碳钢
15	止动螺钉		SAE 1010
16	止动板		镀锌碳钢
17	螺母		SAE 1010
18	阀杆连接器		乙烯树脂 (橙色)
19	螺钉		镀锌碳钢
20	垫圈		Grade 5
21	阀杆密封		SAE 12L14
			SAE 1010
			Grade 5
			镀锌球墨铸铁
			碳钢
			Grade 5
			碳钢
			SAE 1045
			PDR 0.8

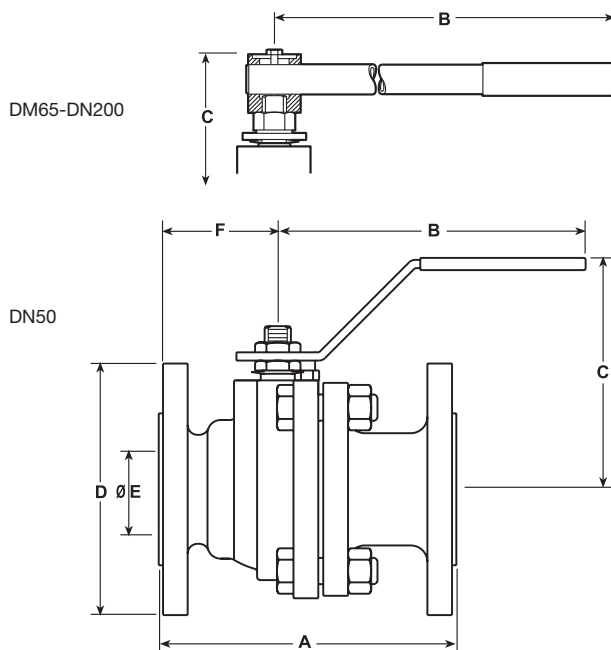
尺寸/重量 (近似)mm/kg

PN16 DIN F1法兰

口径	A	B	C	D	E	F	重量
DN50	230	185	140	165	50	60	12.0
DN65	290	415	166	185	64	74	18.0
DN80	310	415	180	200	75	88	22.0
DN100	350	700	218	220	100	105	34.3
DN150	480	850	266	285	150	197	77.8
DN200	600	950	311	340	200	228	128.5

PN16 DIN F4/F5法兰

口径	A	B	C	D	E	F	重量
DN50	150	185	140	165	50	60	11.4
DN65	170	415	166	185	64	74	16.2
DN80	180	415	180	200	75	88	19.0
DN100	190	700	218	220	100	105	29.9
DN150	350	850	266	285	150	197	72.4
DN200	400	950	311	340	200	228	119.3



**K<sub>v</sub>值**

DN	50	65	80	100	150	200
K <sub>v</sub>	300	430	770	1030	2390	4530

转换公式: C<sub>v</sub>(UK)=K<sub>v</sub> × 0.963 C<sub>v</sub>(US)=K<sub>v</sub> × 1.156

**操作力矩(Nm)**

DN	50	65	80	100	150	200
Nm	40	50	70	200	600	750

以上数值为最大工作压力下频繁动作时的力矩。对于长期处于静止状况的阀门，其力矩可能会增加。

**安全信息、安装和维护**

见随产品一起提供的安装与维修指南。

**订购**

说明:	口径	阀座材料	S = PDR 0.8
	型号		
	阀座材料	2 = 镀锌碳钢	
	材料	3 = 不锈钢	

例: 1-斯派莎克DN 80 M31S2 ISO球阀EN 1092 PN16 F1法兰。

**备件**

备件以实线表示，以虚线表示的不属备件范围。

**可供备件**

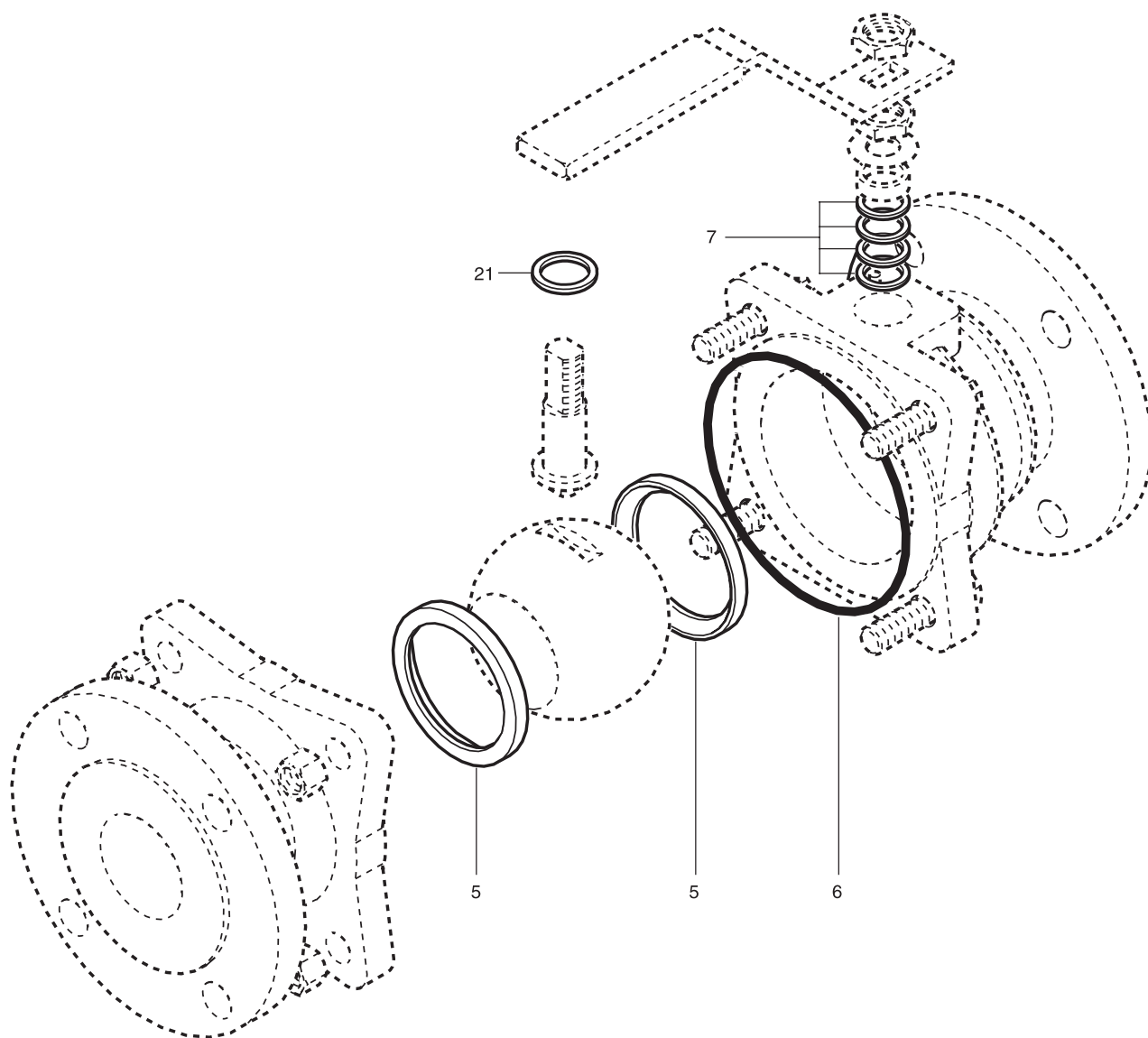
阀座，阀杆密封和阀体垫片

5,6,7,21

**订购备件**

按上表所述订购备件，并注明球阀口径和型号。

例：1-阀座，阀杆密封和阀体垫片组件，用于DN80 EN1092 PN16 F1 M31S2 ISO球阀。



J