



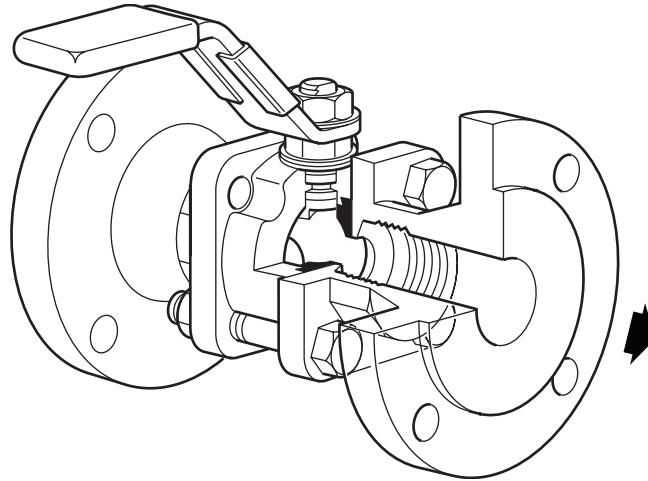
Cert. No. LRQ 0963008

ISO 9001

**spirax  
sarco**

**TI-P133-08**  
ST Issue 13

## M10V球阀DN¼" - DN2½"



### 简介

M10V为三段式球阀,只能作为隔离阀使用,不能用作控制阀。设计用于多数工业流体,可直接检修而不需从管路上拆卸下来(螺纹和焊接类)。

### 可供型号

M10V2\_\_ 镀锌碳钢阀体, PTFE阀座

M10V3\_\_ 不锈钢阀体, PTFE阀座

M10V4\_\_ 全不锈钢阀体, PTFE阀座

注:命名规则中,FB代表全通径,RB代表缩小通径

### 标准

该产品完全符合欧洲压力设备指令97/23/EC,如果需要可携带CE标志。

### 证书

该产品可提供证书EN10204 3.1。

注:如需证书请在订购时注明。

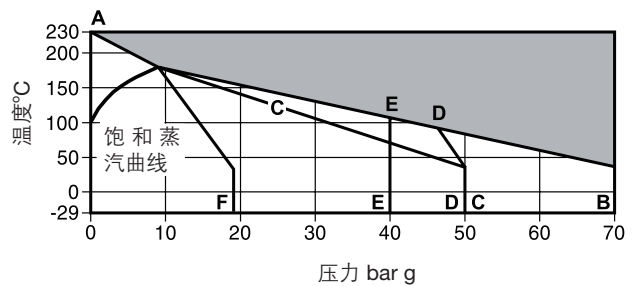
### 口径和管道连接

全通径	法兰
1/4", 3/8", 1/2", 3/4", 1", 1-1/4", 1-1/2"和2"	DN15至DN50
螺纹、焊接	ASME (ANSI) Class 150
BSP, BSPT, API/NPT, BW, SW	ASME (ANSI) Class 300
	EN 1092 PN40
缩小通径	法兰
1/4", 3/8", 1/2", 3/4", 1", 1-1/4", 1-1/2", 2"和2-1/2"	DN15至DN65
螺纹、焊接	ASME (ANSI) Class 150
BSP, BSPT, API/NPT, BW, SW	ASME (ANSI) Class 300
	EN 1092 PN40

### 技术数据

流动特性	修正线性
通径	全通径和缩小通径
泄漏率	测试标准ISO 5208(A级)/EN 12266-1(A级)
抗静电	符合ISO 7121和BS 5351

### 压力/温度限制



■ 本产品不能用于此区域

A-B 螺纹, 对焊, 承插焊连接¼" - 1½"FB, RB和2"RB

A-C 螺纹, 对焊, 承插焊连接2"和2½" RB

A-D 法兰连接ASME300

A-E 法兰连接EN1092 PN40

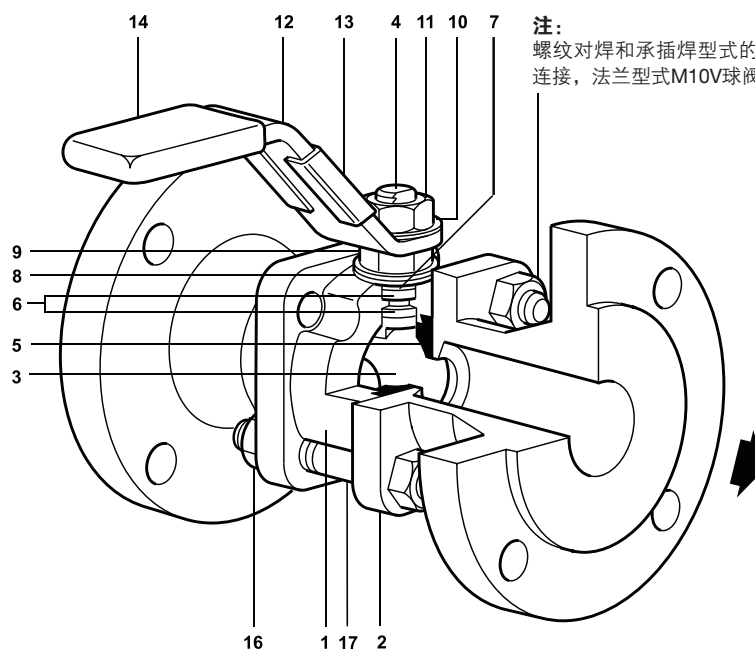
A-F 法兰连接ASME150

注:最高工作压力可能会受法兰标准限制,具体请咨询斯派莎克公司。

注2:2" FB和2½" RB的PTEE安装在阀体和阀盖间。

### 限制条件

限制条件	PN100
阀体设计等级	PN100
PMA最大允许压力	70 bar g@40°C
TMA最大允许温度	230°C@40 bar g
最低允许温度	-29°C
PMO饱和蒸汽下最大工作压力	10 bar g @ 184°C
TMO最大工作温度	230°C @ 0 bar g
最低工作温度(低于此温度,请咨询斯派莎克公司)	-29°C
ΔPMX最大压差由PMO决定	
设计最大冷态水压试验压力	105 bar g



注：  
螺纹对焊和承插焊型式的。M10V是采用螺栓，螺母连接，法兰型式M10V球阀采用双头螺柱，螺母连接。

## 材质

序号	部件	材质	材质
1	阀体	M10V2	镀锌碳钢 ASTM A105
		M10V3	不锈钢 ASTM A182 F 316L
		M10V4	不锈钢 ASTM A182 F 316L
2	阀帽	M10V2	镀锌碳钢 ASTM A105
		M10V3	不锈钢 ASTMA 182 F 316L
		M20V4	不锈钢 ASTMA 182 F 316L
3	钢球	不锈钢	AISI 316
4	阀杆	不锈钢	AISI 316
5	阀座	纯PTFE	
6	阀杆密封	抗静电强化PTFE	
7	分离器	M10V2	镀锌碳钢 ASTM A 105
		M10V3	不锈钢 AISI 316
		M10V4	不锈钢 AISI 316
8	垫圈	不锈钢	AISI 301
9	螺母	M10V2	镀锌碳钢 SAE 12L14
		M10V3	镀锌碳钢 SAE 12L14
		M10V4	不锈钢 AISI 316
10	铭牌(DIN)	不锈钢	AISI 430
		不锈钢	AISI 430
11	阀杆螺母	M10V2	镀锌碳钢 SAE 12L14
		M10V3	镀锌碳钢 SAE 12L14
		M10V4	不锈钢 AISI 304
12	连杆	M10V2	镀锌碳钢 SAE 1010
		M10V3	镀锌碳钢 SAE 1010
		M10V4	不锈钢 AISI 316
13	铭牌	不锈钢	AISI 430
14	手柄套	乙烯制品	
*15	螺栓	M10V2	镀锌碳钢 A 193 B7
		M10V3	镀锌碳钢 A 193 B7
		M10V4	不锈钢 AISI 304
16	螺母	M10V2	镀锌碳钢 SAE 1010
		M10V3	镀锌碳钢 SAE 1010
		M10V4	不锈钢 AISI 304
17	螺	M10V2	镀锌碳钢 5级
		M10V3	镀锌碳钢 5级
		M10V4	不锈钢 AISI 316

注：15项未标示仅螺纹，对焊，承插焊连接型式。

尺寸 (近似)mm  
缩小通径

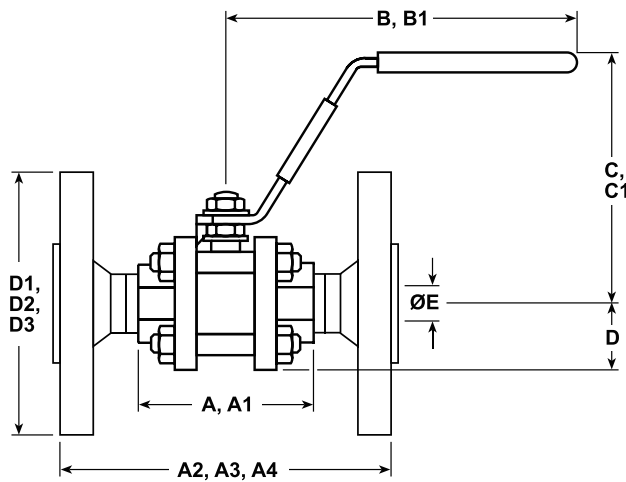
口径	A	A1	A2	A3	A4	B	B1	C	C1	D	D1	D2	D3	E
1/4"	63	60	-	-	-	120	-	61	-	22	-	-	-	11
3/8"	63	63	-	-	-	120	-	61	-	22	-	-	-	11
1/2"	63	51	108	130	140	120	120	61	87	24	89	95	95	11
3/4"	68	59	117	150	152	120	120	63	89	26	98	105	117	14
1"	86	84	127	160	165	157	157	91	91	31	108	115	124	21
1 1/4"	97	93	140	180	178	157	157	95	95	37	118	140	133	25
1 1/2"	106	102	165	200	190	180	180	109	109	41	127	150	156	31
2"	124	118	178	230	216	180	180	115	115	48	152	165	165	38
2 1/2"	152	152	191	-	241	245	-	132	132	57	-	-	190	51

全通径

口径	A	A1	A2	A3	A4	B	B1	C	C1	D	D1	D2	D3	E
1/4"	63	60	-	-	-	120	-	61	-	24	-	-	-	11
3/8"	63	63	-	-	-	120	-	61	-	24	-	-	-	11
1/2"	68	68	-	130	140	120	120	63	89	26	-	95	95	14
3/4"	86	86	-	150	152	157	157	91	91	31	-	105	117	21
1"	97	97	-	160	165	157	157	95	95	37	-	115	124	25
1 1/4"	106	106	-	180	178	180	180	109	109	41	-	140	133	31
1 1/2"	124	124	-	200	190	180	180	115	115	48	-	150	156	38
2"	152	152	-	230	216	245	245	132	132	57	-	165	165	51

重量(近似)kg

口径	螺纹/对焊/套焊	缩小通径			全通径		
		PN40	ASME 150	ASME 300	螺纹/对焊/套焊	PN40	ASME 300
1/4"	0.61	-	-	-	0.61	-	-
3/8"	0.61	-	-	-	0.61	-	-
1/2"	0.61	2.2	1.65	2.2	0.70	2.3	2.5
3/4"	0.70	2.9	2.20	2.9	1.27	3.5	4.2
1"	1.27	3.9	3.38	4.5	1.77	4.4	5.1
1 1/4"	1.77	5.4	4.44	7.0	2.50	6.2	7.5
1 1/2"	2.50	6.5	5.84	8.36	3.50	7.5	10.0
2"	3.50	8.8	8.99	11.2	6.90	12.2	13.4
2 1/2"	6.90	-	-	17.5	-	-	-



- A : 螺纹和对焊
- A1 : 承插焊
- A2 : 法兰ASME 150
- A3 : 法兰PN40
- A4 : 法兰ASNE300
- B : 螺纹, 承插焊, 对焊
- B1 : 法兰ASME150, PN40
- C : 螺纹, 对焊, 承插焊
- C1 : 法兰ASME 150, PN40
- D : 螺纹, 承插焊, 对焊
- D1 : 法兰ASME 150
- D2 : 法兰PN40
- D3 : 法兰ASME300

**K<sub>v</sub>值**

口径	1/4"	3/8"	1/2"	3/4"	1"	1 1/4"	1 1/2"	2"	2 1/2"
缩小通径	2.5	6.8	6	10	27	49	70	103	168
全通径	2.5	6.8	17	36	58	89	153	205	-

转换公式  $C_v(\text{UK})=K_v \times 0.963$   $C_v(\text{US})=K_v \times 1.156$

**工作扭矩(Nm)**

口径	1/4"	3/8"	1/2"	3/4"	1"	1 1/4"	1 1/2"	2"	2 1/2"
缩小通径	2	2	2	3.5	13	21	30	40	45
全通径	2	2	3.5	13	21	30	40	45	-

以上力矩适用于频繁开关的阀门，最大压差为62 bar。对于长期处于静止状态的阀门，其力矩可能会增加。

**安全信息、安装和维护**

详细信息请参考随产品一起提供的安装和维修指南。

**订购说明**

例：1-1/2"斯派莎克M10V2FB型球阀BSP螺纹连接。

**选择**

- 自排气钢球
- 伸长阀杆至50mm (2")和100mm (4")，方便全部保温
- 可锁定手柄
- 椭圆形手柄，用于有限空间，尤其是疏水站。

**备件**

如图所示，实线所示为可供备件，虚线部分不属提供范围。

**可供备件**

阀座和阀杆密封组	5,6
----------	-----

**订购备件**

按上表所述订购备件，并注明球阀的口径和型号。

例：1/2"斯派莎克M10V2FB型球阀的阀座和阀杆密封组。

